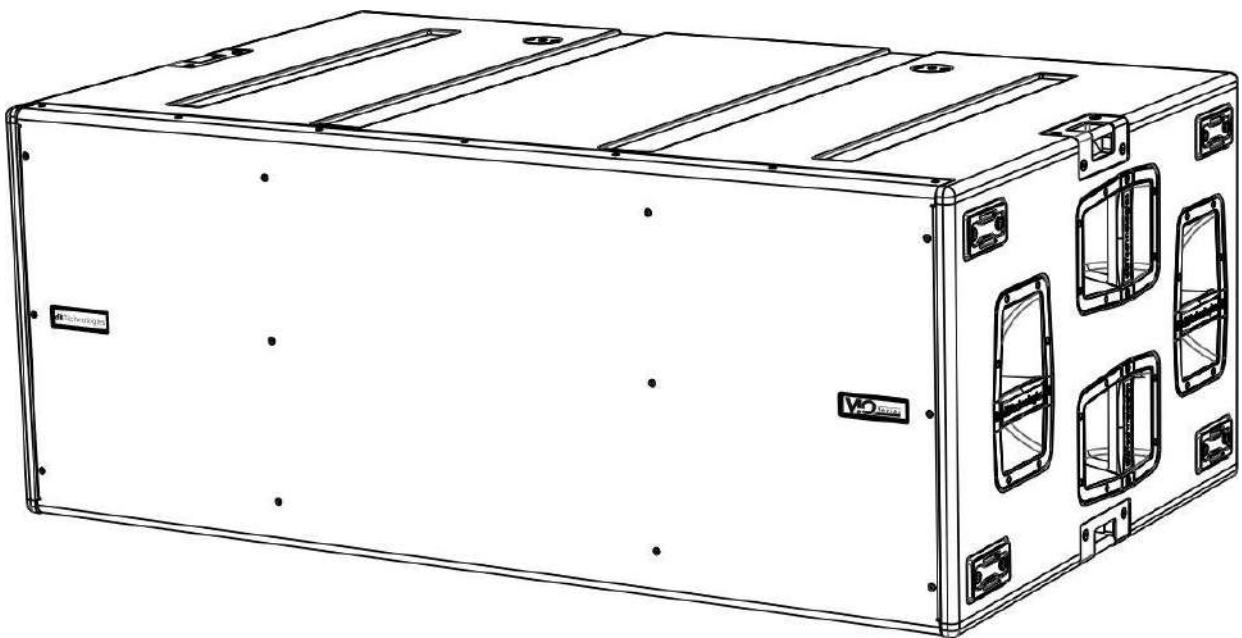


V.O. S 318



MANUALE D'USO – Sezione 1
USER MANUAL - Section 1
BEDIENUNGSANLEITUNG - Abschnitt 1
CARACTERISTIQUES TECHNIQUES - Section 1
MANUAL DEL USUARIO - Sección 1

Le avvertenze nel presente manuale devono essere osservate congiuntamente al "MANUALE D'USO - Sezione 2".

The warnings in this manual must be observed together with the "USER MANUAL- Section 2".

Die Warnungen in diesem Handbuch müssen in Verbindung mit der "BEDIENUNGSANLEITUNG - Abschnitt 2" beobachtet werden".

Les avertissements spécifiés dans ce manuel doivent être respectés ainsi que les "CARACTERISTIQUES TECHNIQUES -Section 2".

Las advertencias del presente manual se deben tener en cuenta conjuntamente con las del "Manual del usuario" - Sección 2".

EMI CLASSIFICATION

EMI CLASSIFICATION

According to the standards EN 55103 this equipment is designed and suitable to operate in E5 Electromagnetic environments.

FCC CLASS A STATEMENT ACCORDING TO TITLE 47, PART 15, SUBPART B, §15.105

This equipment has been tested and found to comply with the limits for a Class A digital device, pursuant to part 15 of the FCC Rules.

These limits are designed to provide reasonable protection against harmful interference when the equipment is operated in a commercial environment.

This equipment generates, uses and can radiate radio frequency energy and, if not installed and used in accordance with the instructions, may cause harmful interference to radio communications.

Operation of this equipment in a residential area is likely to cause harmful interference in which case the user will be required to correct the interference at his own expense.

Changes or modifications not expressly approved by the party responsible for compliance could void the user's authority to operate the equipment.

WARNING

Make sure that the loudspeaker is securely installed in a stable position to avoid any injuries or damages to persons or properties. For safety reasons do not place one loudspeaker on top of another without proper fastening systems. Before hanging the loudspeaker check all the components for damages, deformations, missing or damaged parts that may compromise safety during installation. If you use the loudspeakers outdoor avoid spots exposed to bad weather conditions.

Contact dBTechnologies for accessories to be used with the speakers. dBTechnologies will not accept any responsibility for damages caused by inappropriate accessories or additional devices.

ITALIANO

ENGLISH

DEUTSCH

FRANÇAIS

ESPAÑOL

INDICE

1. INFORMAZIONI GENERALI	5
BENVENUTI!.....	5
PANORAMICA INTRODUTTIVA	5
RIFERIMENTI PER L'UTENTE.....	5
CARATTERISTICHE MECCANICHE ED ACUSTICHE	6
DIMENSIONI E PESO	6
CARATTERISTICHE ACUSTICHE	6
MECCANICA	7
ACCESSORI	8
CARATTERISTICHE DELLA SEZIONE DI AMPLIFICAZIONE E DI CONTROLLO	9
SEZIONE DI INPUT, OUTPUT E DI CONTROLLO	10
SEZIONE DI ALIMENTAZIONE.....	12
2. DBTECHNOLOGIES COMPOSER.....	13
3. PARAMETRI DI CONFIGURAZIONE	15
4. COLLEGAMENTI	17
COLLEGAMENTO E RILANCIO DELL'ALIMENTAZIONE.....	17
COLLEGAMENTO E RILANCIO DEL SEGNALE AUDIO E RDNET.....	18
5. INSTALLAZIONE E CONFIGURAZIONE	20
CONTENUTO DELLA CONFEZIONE	20
INSTALLAZIONE IN CONFIGURAZIONI MULTIPLE	20
CONFIGURAZIONE CARDIOIDE	20
CONFIGURAZIONE ENDFIRE	21
INSTALLAZIONE STACKED (ESEMPIO DI 1 o 4 VIO-L210 SU SUB318)	22
6. RISOLUZIONE DEI PROBLEMI	24
7. AGGIORNAMENTO DEL FIRMWARE	25
8. SPECIFICHE TECNICHE	26
GENERALE	26
DATI ACUSTICI.....	26
AMPLIFICATORE.....	26
PROCESSORE.....	26
INTERFACCIA UTENTE	27
INGRESSI ED USCITE	27
SPECIFICHE DI ALIMENTAZIONE (ASSORBIMENTO).....	27
SPECIFICHE MECCANICHE	28

1. INFORMAZIONI GENERALI

BENVENUTI!

Grazie per aver acquistato un prodotto progettato e sviluppato in Italia da dBTechnologies! Questo subwoofer è frutto di una lunga esperienza nel campo della diffusione sonora. Impiega soluzioni ottimizzate in campo acustico ed elettronico, oltre che nella scelta dei materiali.

PANORAMICA INTRODUTTIVA

La famiglia VIO inaugura una nuova stagione nel campo della diffusione sonora per le applicazioni live indoor e outdoor di medie e grandi dimensioni.

VIO-S318 è un subwoofer professionale, che, nell'utilizzo con i line-array array VIO-L210, permette di ottenere un sistema completo, dalle prestazioni acustiche ottime su un range di frequenze esteso.

Le sue caratteristiche principali sono:

- 3 woofer da 18" (voice coil: 4") in configurazione semi-caricata a tromba
- 3 amplificatori in classe D (3 x 900 W RMS), che non necessitano di ventilazione attiva
- predisposizioni integrate che garantiscono configurabilità ed ergonomia nell'utilizzo con altri VIO-S318
- cabinet di alta qualità in legno multistrato, con finitura in poliurea che aumenta la durezza superficiale
- tecnologia Floating ADC, sviluppata per un perfetto isolamento da interferenze, rumori o ronzii, dell'ingresso audio
- rilanci di alimentazione, audio e di rete per un cablaggio ottimizzato
- controllo RNet on-board e software predittivi e di gestione remota (DBTECHNOLOGIES COMPOSER, EASE, EASE FOCUS 3, DBTECHNOLOGIES NETWORK)
- accessori dedicati (carrello DT-VIOS318) per la movimentazione in sicurezza

RIFERIMENTI PER L'UTENTE

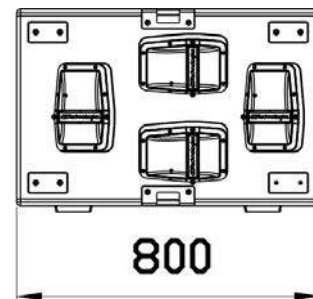
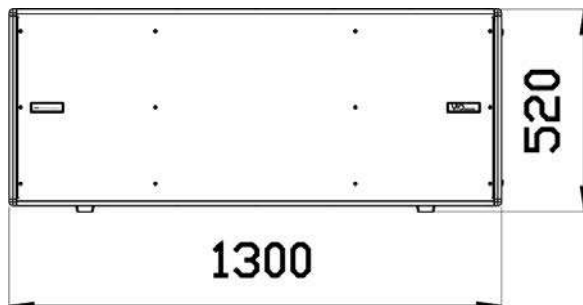
Per utilizzare al meglio il vostro diffusore VIO consigliamo di:

- leggere il manuale d'uso quick start presente nella confezione e questo manuale d'uso completo in ogni sua parte e conservarlo per tutta la durata di vita del prodotto.
- registrare il prodotto sul sito <http://www.dbtechnologies.com> nella sezione "[SUPPORTO](#)".
- conservare prova d'acquisto e GARANZIA (Manuale d'uso "sezione 2").

CARATTERISTICHE MECCANICHE ED ACUSTICHE

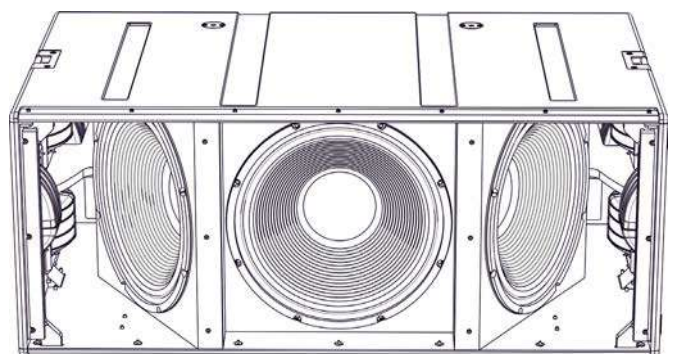
DIMENSIONI E PESO

Il cabinet in legno, rivestito in poliurea, pesa 103,9 kg (229,06 lbs).
Le misure sono: 1300 mm (L), 520 mm (A), 800 mm (P).

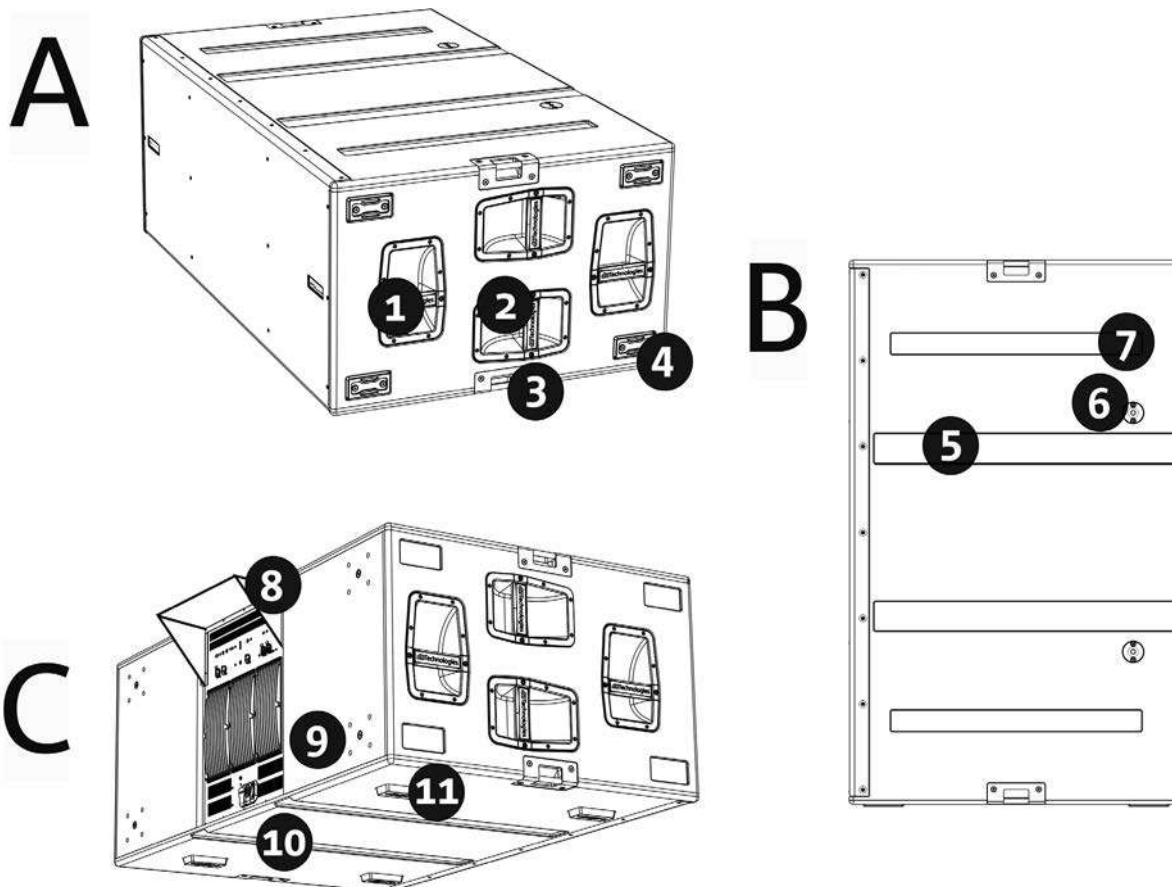


CARATTERISTICHE ACUSTICHE

La progettazione acustica di VIO S318 coniuga un'ampia superficie di radiazione con dimensioni compatte per un subwoofer di questa fascia di utilizzo. La configurazione semi-caricata a tromba permette di ottenere un ottimo comportamento anche all'ascolto a corta distanza. Grazie ai controlli gestiti da DSP, la direttività in configurazione di utilizzo multipla ne rende versatile l'utilizzo.



MECCANICA



L'ergonomia del subwoofer ed il rapido montaggio in configurazione multipla sono garantiti da:

LATI [vista A]

- 1) Maniglie verticali (2 per lato). Facilitano il sollevamento quando il subwoofer è in posizione orizzontale.
- 2) Maniglie orizzontali (2 per lato). Facilitano la movimentazione, ad esempio se si vuole ruotare il subwoofer.
- 3) Punti integrati per il fissaggio con cinghie (2 per lato).
- 4) Piedini plastici (4 su un lato) per utilizzo in configurazione verticale (per questo utilizzo è necessario un fissaggio addizionale, non incluso).

LATO SUPERIORE [vista B]

- 5) Scanalature passacavi. Permettono di far passare i cavi tra i subwoofer per un cablaggio ordinato e semplice in configurazione cardioide.
- 6) Fori per il montaggio del fly-bar DRK-210.
- 7) Sedi di appoggio per piedi inferiori [8]. Permettono il posizionamento stabile di più VIO-S318 sovrapposti.

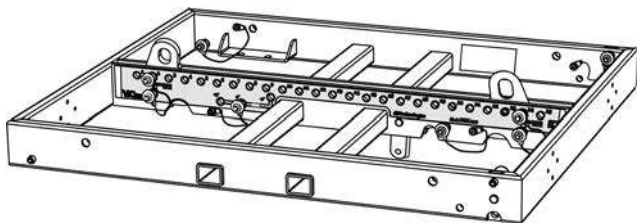
RETRO E LATO INFERIORE [vista C]

- 8) Rain cover. Protegge l'amplificatore dall'acqua, permettendo di operare anche in condizioni meteo critiche. Per semplicità non sarà mostrato successivamente nel presente manuale.
- 9) Predisposizioni per ruote (4 in totale). Per il montaggio del kit SWK-18 (vedi la sezione [ACCESSORI](#)).
- 10) Scanalature passacavi (2 sul lato inferiore). Permettono di far passare i cavi sotto al subwoofer per un cablaggio ordinato e semplice in configurazione cardioide.
- 11) Piedi inferiori (4 in totale). Stabilizzano l'appoggio e, inseriti nelle sedi [11], la costruzione di configurazioni a subwoofer sovrapposti.

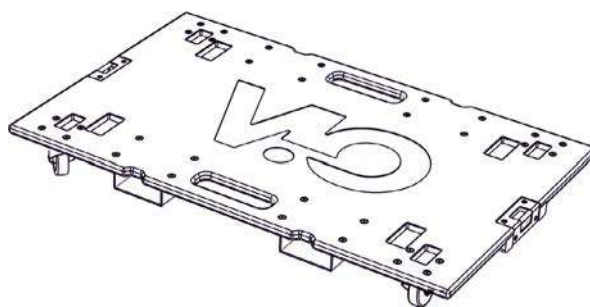
ACCESSORI

Per un rapido montaggio, sono previsti come opzionali i seguenti accessori:

- DRK-210, fly-bar per l'utilizzo in stacked dei line array di moduli VIO-L210.
- DO-VIOS318, carrello per il trasporto dei subwoofer VIO S318. E' adatto all'utilizzo di un carrello elevatore.
- SWK-18 kit, 4 ruote montabili sul retro del subwoofer (posizione [9], vedi la sezione [MECCANICA](#)).



DRK-210



DO-VIOS318



ATTENZIONE!

- Utilizzare solo gli accessori e le configurazioni indicate nel presente manuale e operare in accordo a quanto indicato nei manuali relativi agli accessori.
- La movimentazione con carrello DO-VIOS318 implica l'utilizzo tassativo di cinghie di sicurezza (non fornite).
- DRK-210, sul top di un SUB S318 permette di posizionare al massimo 4 moduli VIO L210 in configurazione stacked. Ogni dettaglio installativo deve essere verificato con il software gratuito dBTechnologies COMPOSER, disponibile sul sito www.dbtechnologies.com.

Per ogni ulteriore informazione si prega di consultare i manuali relativi.

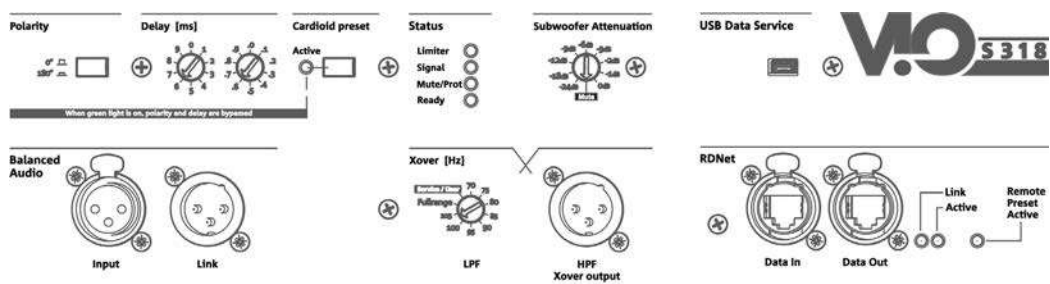
Per tutti gli aggiornamenti sugli accessori consultare il sito www.dbtechnologies.com

CARATTERISTICHE DELLA SEZIONE DI AMPLIFICAZIONE E DI CONTROLLO

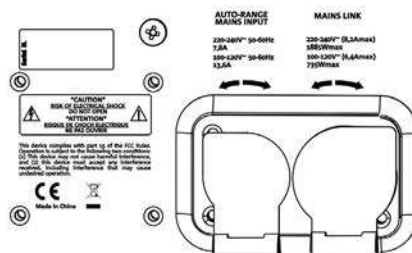
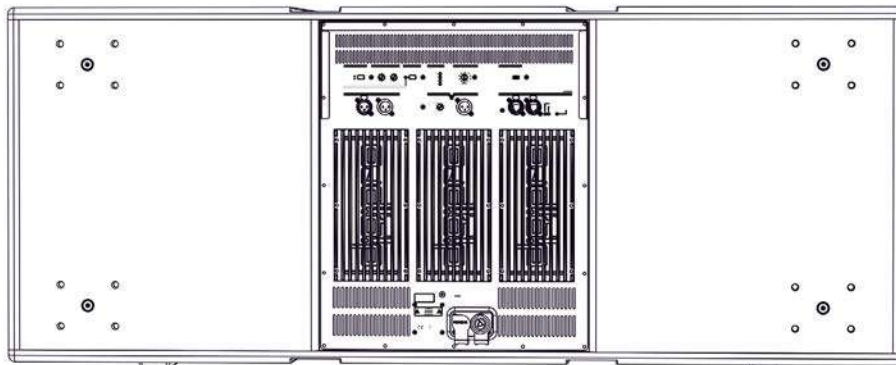
I 3 amplificatori in classe D sono il cuore dei subwoofer VIO-S318.

Permette di erogare fino a 900 W RMS per sezione, quindi in totale si ottengono fino a 2700 W RMS. Il funzionamento è silenzioso ed efficiente, non necessitando di un sistema di ventilazione attivo.

Il controllo del sistema è affidato a un potente DSP che rende possibile la configurazione immediata e semplice in qualsiasi contesto di utilizzo. Grazie alla possibilità di collegamento in rete con RDNet, i parametri sul pannello possono essere controllati in remoto, grazie al software “DBTECHNOLOGIES NETWORK” (vedere il paragrafo [PARAMETRI DI CONFIGURAZIONE](#)).



SEZIONE DI
INGRESSO, USCITA E
CONTROLLO

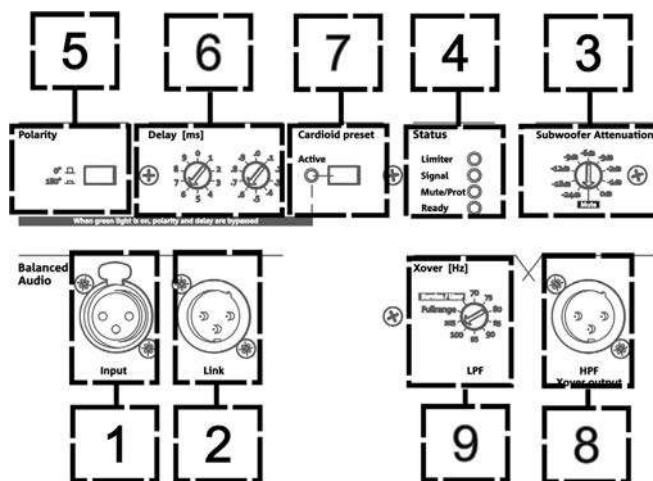


SEZIONE DI
ALIMENTAZIONE

Il pannello posto sul retro del subwoofer è caratterizzato da:

- Sezione di Input, Output e Controllo
- Sezione di Alimentazione

SEZIONE DI INPUT, OUTPUT E DI CONTROLLO



1. INGRESSO AUDIO (“Balanced audio Input”)

Ingresso compatibile con cavi XLR bianchi. Si utilizza per il collegamento in ingresso del segnale audio proveniente dal mixer, o da un altro speaker o subwoofer in configurazione daisy chain.

2. RILANCIO AUDIO (“Balanced audio Link”)

Uscita compatibile con cavi XLR bianchi. Si utilizza per il rilancio del segnale audio agli altri VIO S318 in configurazione daisy-chain.

3. ATTENUAZIONE DEL SEGNALE AUDIO (“Subwoofer Attenuation”)

Permette di regolare l'attenuazione del subwoofer.

Porre a 0 dB prima di iniziare a configurare il subwoofer ed il sistema.

4. LED DI STATO (“Status”)

Led relativi al funzionamento del modulo. Una tabella nella pagina seguente riepiloga e sintetizza il significato dei vari LED.

5. SELETTORE DI POLARITA’ (“Polarity”)

Permette di invertire la polarità del subwoofer. Può essere utile per allineare la fase tra vari subwoofer o fra un subwoofer e i moduli line-array. Vedere per ogni ulteriore dettaglio il capitolo [PARAMETRI DI CONFIGURAZIONE](#).

6. CONTROLLO DI DELAY (“Delay” [ms])

I due selettori rotativi permettono di impostare il ritardo del segnale in uscita nel range 0-9.9 ms. Un selettore regola il valore intero del ritardo, il secondo quello decimale.

7. SELETTORE MODALITA’ CARDIOIDE (“Cardioid preset”)

Permette di configurare l'utilizzo cardioide con un solo comando. In caso sia selezionata questa modalità, il led “Active” è acceso ed i valori di polarità e ritardo risultano by-passati.

8. USCITA AUDIO CON FILTRO PASSA-ALTO (“HPF Xover output”)

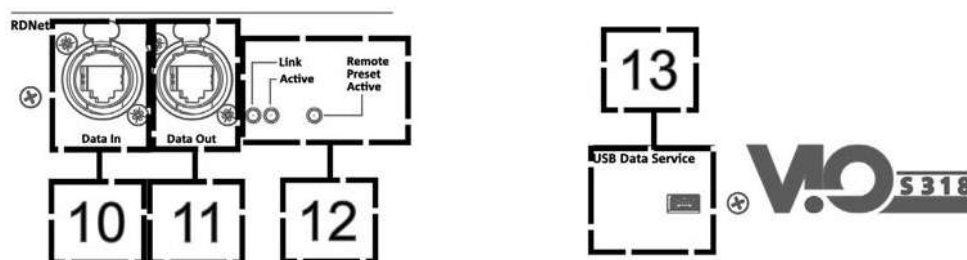
Uscita compatibile con cavi XLR bianchi. Nel caso l'uscita audio del subwoofer sia inviata direttamente ad un sistema VIO-L210, è possibile utilizzare un segnale audio filtrato alla frequenza di Xover. Questa frequenza è selezionata con l'apposito controllo XOVER [9].

9. SELETTORE DI FREQUENZA XOVER (“Xover [Hz]”)

Seleziona la frequenza XOVER (70-75-80-85-90-95-100-105-Fullrange) applicata all'uscita [8]. La posizione Service/User va invece utilizzata per lo stato di aggiornamento del firmware o per richiamare un'impostazione USER (vedi il manuale di DBTECHNOLOGIES NETWORK). Vedi anche la sezione [AGGIORNAMENTO DEL FIRMWARE](#) e la sezione

TIPO LED	FASE DI ACCENSIONE DELLO SPEAKER	IN FUNZIONE NORMALE	WARNING GENERICO	BLOCCO PER ANOMALIA DELLO SPEAKER
LIMITER	SPENTO	SPENTO, SI ACCENDE SOLO IN CASO DI INTERVENTO	LAMPEGGIO MOMENTANEO	LAMPEGGIO CICLICO CONTINUO
SIGNAL	SPENTO	LAMPEGGIO IN PRESENZA DI SEGNALE	SEGNALAZIONE NORMALE DI AUDIO IN INGRESSO	SPENTO
MUTE/ PROT	ACCESO PER QUALCHE SECONDO	SPENTO	LAMPEGGIO MOMENTANEO	ACCESO FISSO
READY	SPENTO	ACCESO FISSO	ACCESO FISSO	SPENTO

Tabella di segnalazione dei LED di stato

**10. INGRESSO DELLA CONNESSIONE DI RETE RDNet (“Data In”)**

Per cavi di rete dotati di connettori di tipo etherCON/RJ45.

Collegarlo a dispositivi come RDNet Control 2 o Control 8 per utilizzare il controllo remoto.

11. RILANCIO DELLA CONNESSIONE DI RETE RDNet (“Data Out”)

Compatibile con cavi di rete dotati di connettori di tipo etherCON/RJ45.

Viene utilizzato per il rilancio della rete di controllo remoto ad ulteriori moduli del sistema in configurazione daisy-chain.

12. LED DI CONTROLLO

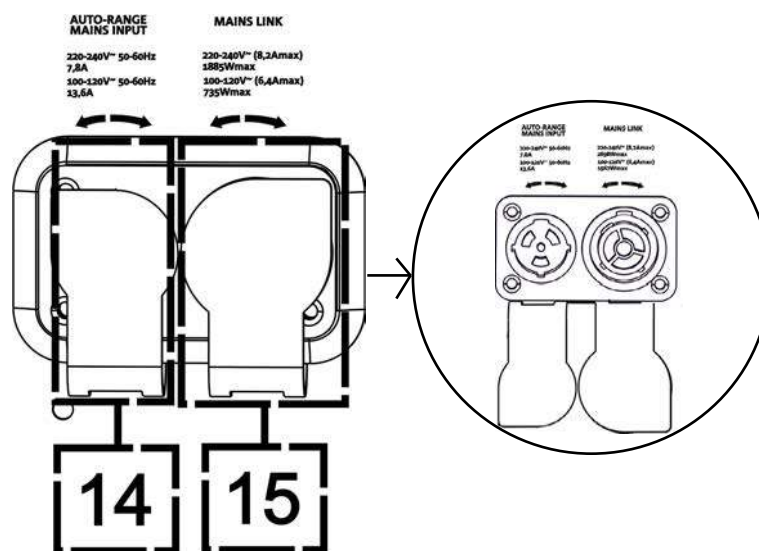
Led relativi al funzionamento in rete (RDNet) del modulo.

In particolare, “Link” acceso segnala che la rete RDNet è attiva e ha riconosciuto il dispositivo, “Active” in modalità lampeggiante che esiste traffico dati, “Remote Preset Active” che tutti i controlli locali sul pannello amplificatore sono by-passati dal controllo remoto RDNet.

13. USB DATA SERVICE

Porta di tipo mini-USB B, da utilizzare esclusivamente per l'aggiornamento del firmware del prodotto. Vedi la sezione [“AGGIORNAMENTO DEL FIRMWARE”](#) per ulteriori informazioni.

SEZIONE DI ALIMENTAZIONE



14. CONNETTORE DI ALIMENTAZIONE “MAINS INPUT”

Compatibile con connettore powerCON TRUE1®, l'alimentazione è dotata di funzione autorange. La tensione di utilizzo è riconosciuta automaticamente (intervalli: 100-120V~ oppure 220-240V~). Dotato di protezione di chiusura in gomma (mostrata in figura). Per semplicità questa protezione non sarà mostrata successivamente nel manuale.

14. RILANCIO DI ALIMENTAZIONE “MAINS LINK”

Compatibile con connettore tipo powerCON TRUE1® per il rilancio dell'alimentazione ad altri moduli. Dotato di protezione di chiusura in gomma (mostrata in figura). Per semplicità questa protezione non sarà mostrata successivamente nel manuale. Per il numero massimo di elementi in un sistema rilanciato confrontare la sezione [SPECIFICHE TECNICHE](#).



ATTENZIONE!

- I connettori di questa sezione svolgono anche la funzione di interruttori di alimentazione.
- Non ostruire le alette posteriori di raffreddamento dell'amplificatore. In caso di surriscaldamento eccessivo, il volume audio viene ridotto gradualmente fino alla stabilizzazione termica del modulo. Il livello viene ristabilito automaticamente al raggiungimento della corretta temperatura di funzionamento.
- In caso di malfunzionamento, interrompere immediatamente l'alimentazione, e scollegare il modulo dalla rete. Rivolgersi ad un riparatore autorizzato.
- Non tentare in nessun modo di aprire l'amplificatore.
- Utilizzare solo cavi dotati di connettori originali Neutrik®, di alta qualità. Controllarne periodicamente l'integrità.

2. DBTECHNOLOGIES COMPOSER

Il software dBTechnologies Composer, scaricabile gratuitamente dal sito www.dbtechnologies.com, è lo strumento per la corretta progettazione di sistemi audio consigliato per tutta la serie VIO. Suggerisce la soluzione per gli spazi da sonorizzare, indicando il corretto posizionamento dei subwoofer VIO-S318 (e dei line -array VIO L210) per ottenere la copertura desiderata, la configurazione ed il preset da utilizzare.

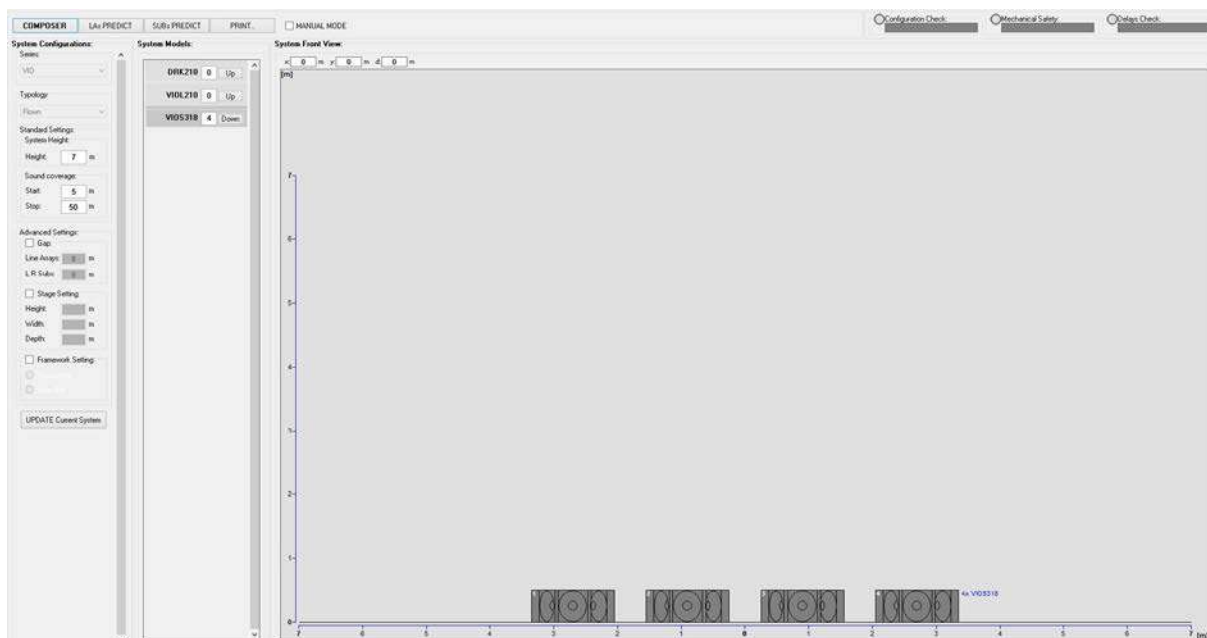
Pur essendo uno strumento predittivo, permette comunque una serie di regolazioni manuali per perfezionare la configurazione in base ad eventuali misure audio effettuate sul campo, o a specifiche esigenze.

E' infine lo strumento efficace per valutare la sicurezza dell'installazione.

Le sezioni principali di dBTechnologies Composer sono:

- COMPOSER - vista generale che permette l'inserimento dei dati iniziali di progetto
- LAs PREDICT - con la simulazione, configurazione e verifica di sicurezza dei line-array
- SUBs PREDICT - con la simulazione, configurazione e verifica di sicurezza dei subwoofer

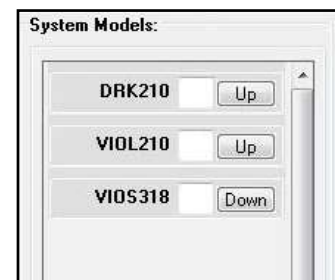
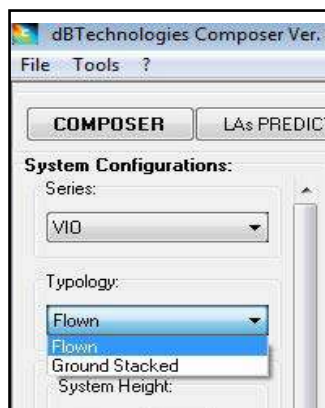
In questo capitolo vengono evidenziati alcuni dettagli del software relativi ai subwoofer VIO-S318. Per ogni ulteriore informazione utilizzare il manuale relativo al software, gratuitamente scaricabile sul sito www.dbtechnologies.com



Per ottenere una simulazione predittiva, occorre inserire nella sezione COMPOSER tutti i parametri generali di progetto del sistema.

Nella sottopagina SUBs PREDICT, vengono suggeriti: l'angolazione dei vari moduli e i vari parametri relativi alla sezione di controllo (come delay, polarità, frequenza di crossover). Inoltre un messaggio relativo alla messa in sicurezza dell'installazione compare nel riquadro "Mechanical Safety".

Utilizzare queste informazioni configurare i parametri di controllo sul pannello dei subwoofer.



Configuration Check: Mechanical Safety: Delays Check:

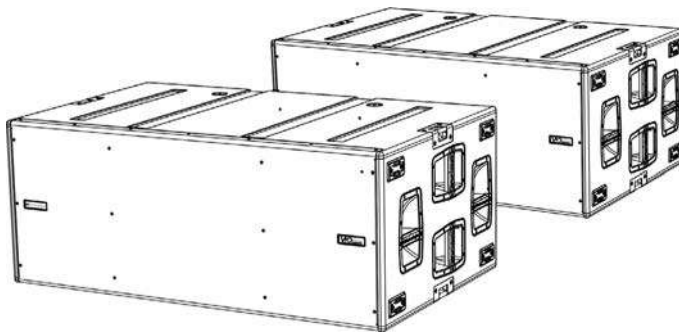
Chnnl	Row	N°	X-Over Freq [Hz]	Delay [ms]	Polarity [°]	Verse	Model	Stage Gap [m]	Gap [m]
C	1	1	70	0	0	FRONT	VIOS318	0	0
		2	70	0	0	FRONT	VIOS318	0	0
	2	3	70	4,5	0	FRONT	VIOS318	1,89	1,89
		4	70	4,5	0	FRONT	VIOS318	1,89	1,89

3. PARAMETRI DI CONFIGURAZIONE

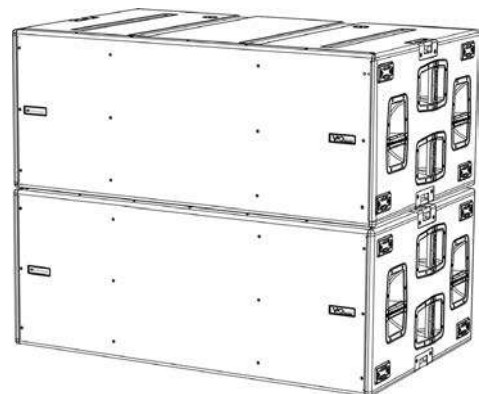
I parametri principali di VIO S318 vengono utilizzati per ottimizzare una configurazione multipla (es. cardioide, endfire).

POLARITY - Inverte la polarità

DELAY - Imposta il valore di ritardo in [ms]



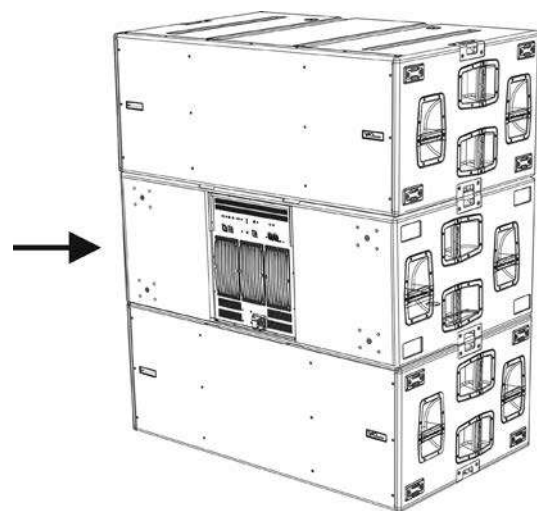
Esempio di configurazione endfire



Esempio di configurazione cardioide

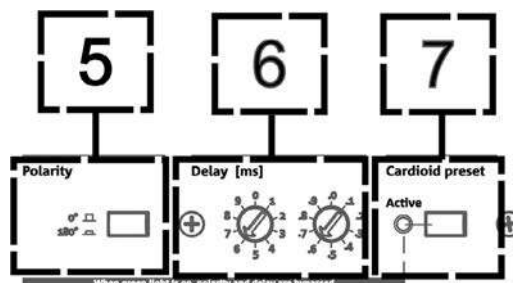
CARDIOID PRESET - Questo parametro può essere applicato in una configurazione come quella in figura (cardioide a 3 elementi).

Va attivato solo sul subwoofer centrale, meccanicamente ruotato (indicato dalla freccia). Quando attivo, imposta automaticamente i valori di Delay e Polarity (i cui controlli quindi sono bypassati).



Esempio di configurazione cardioide a 3 elementi

- Una volta che i vari parametri sono stati calcolati con DBTECHNOLOGIES COMPOSER, riportarne i valori sui controlli presenti sul pannello amplificatore.
- Se si effettua un controllo remoto tramite connessioni RNet è possibile controllare tutti i parametri del subwoofer tramite il software gratuito DBTECHNOLOGIES NETWORK. E' possibile scaricarlo nella sezione [DOWNLOADS](#) del sito www.dbtechnologies.com. Per ulteriori informazioni si rimanda al manuale completo di questo software.
- E' buona norma che anche in caso di controllo remoto, i valori iniziali di progetto calcolati con DBTECHNOLOGIES COMPOSER siano replicati sul pannello amplificatore di VIO S318 prima di procedere all'installazione definitiva.



ATTENZIONE!

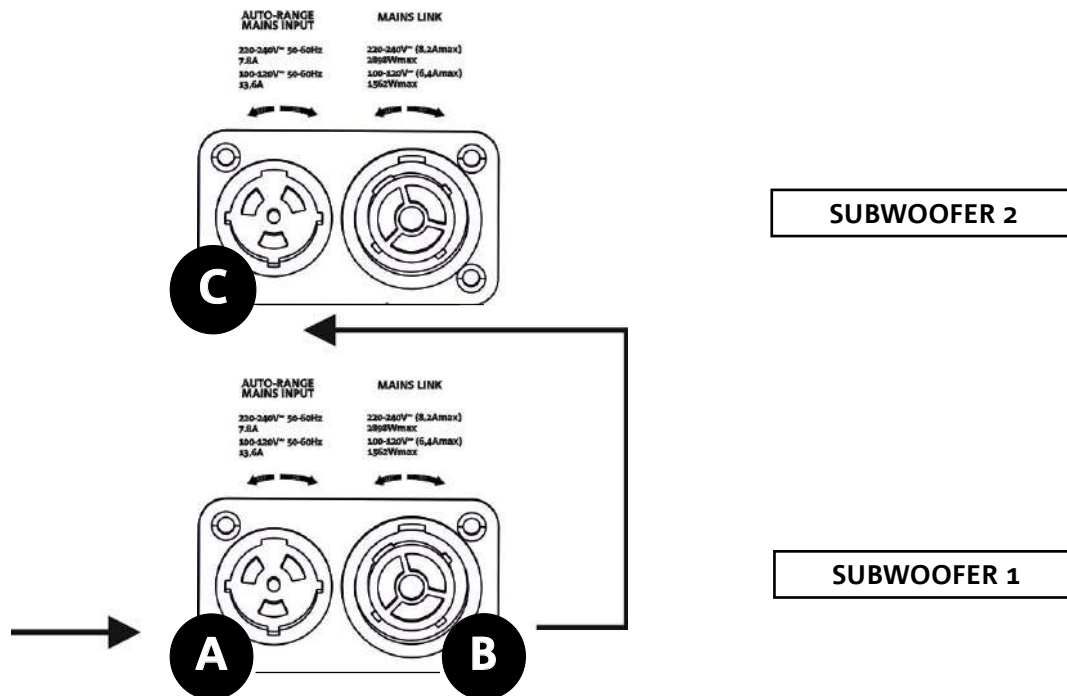
- Se i parametri di controllo sono remotati con RNet, i parametri locali sui pannelli dei subwoofer non sono attivi.



Le ultime impostazioni scelte e salvate su VIOS 318 (con l'utilizzo di DBTECHNOLOGIES NETWORK), possono essere successivamente richiamate sul subwoofer in assenza di controllo remoto RNet. E' sufficiente ruotare il rotary Xover sulla posizione Service/User.

4. COLLEGAMENTI

COLLEGAMENTO E RILANCIO DELL'ALIMENTAZIONE



Nell'illustrazione sopra è mostrato un generico caso di collegamento in cui un subwoofer 1 è sotto al subwoofer 2. Utilizzare allo scopo cavi con connettori powerCON TRUE1® (è fornito un solo cavo in dotazione per l'alimentazione a confezione).

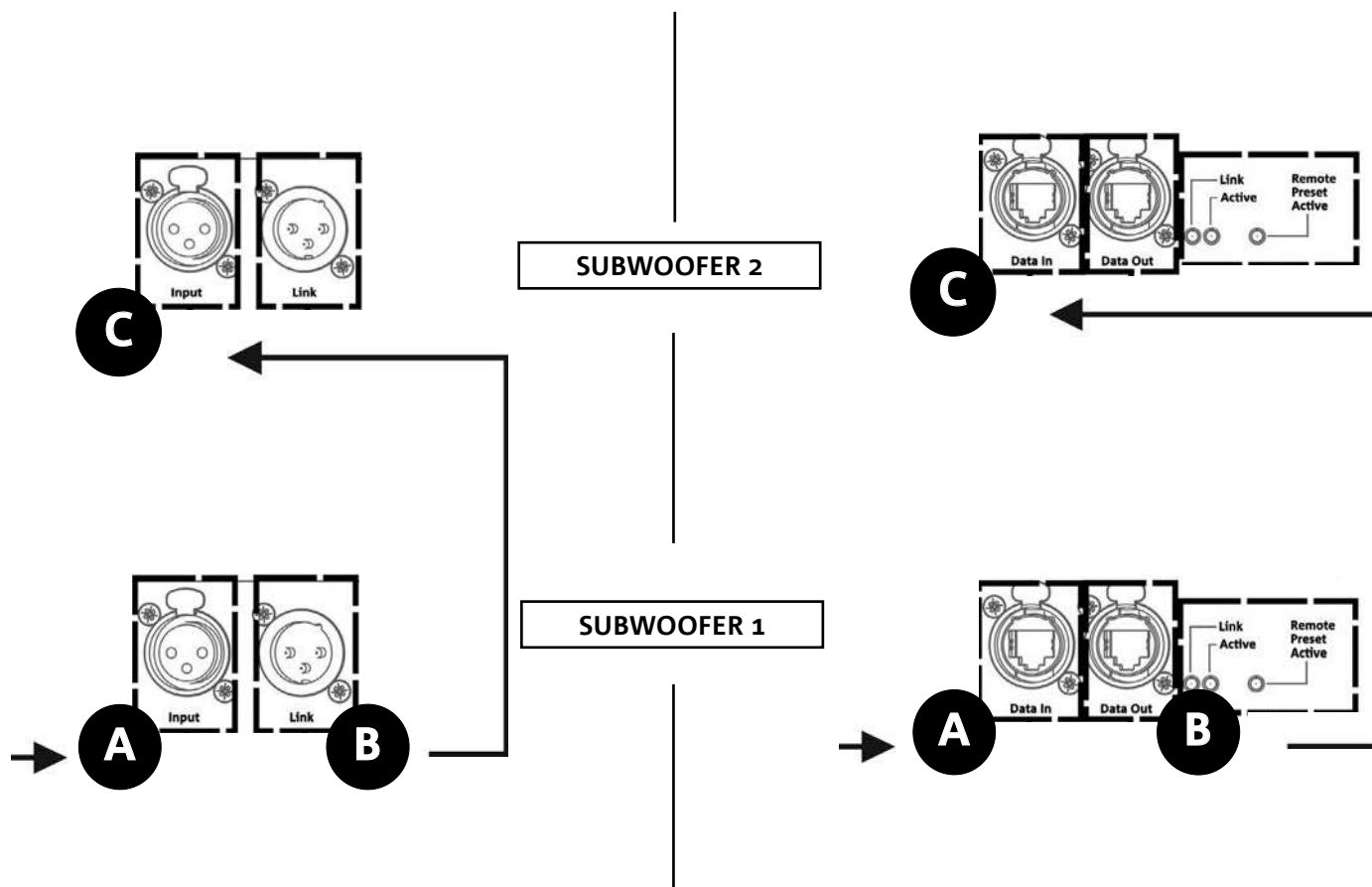
- Collegare l'alimentazione del subwoofer 1 AUTO-RANGE MAINS INPUT (A).
- Rilanciare l'alimentazione dal subwoofer 1 al subwoofer 2, collegando l'uscita MAINS LINK (B) del subwoofer 1 all'ingresso AUTO-RANGE MAINS INPUT (C) del subwoofer 2 (cavo link non fornito).
- Ripetere quest'ultima operazione fino a collegare il numero massimo ammesso di subwoofer (vedere il capitolo [SPECIFICHE TECNICHE](#)).



ATTENZIONE!

- I cavi devono essere opportunamente dimensionati e la progettazione, installazione e verifica dell'impianto devono essere effettuate esclusivamente da personale qualificato. AEB industriale declina ogni responsabilità in caso di utilizzo di cavi non idonei, non certificati e non compatibili col corretto dimensionamento dell'impianto e le normative in vigore per il Paese di utilizzo.

COLLEGAMENTO E RILANCIO DEL SEGNALE AUDIO E RDNET



Nell'illustrazione sopra è mostrato un generico caso di collegamento in cui un subwoofer 1 è sotto al subwoofer 2, questa volta illustrando i collegamenti audio e di rete. Utilizzare allo scopo cavi non forniti, con connettori XLR (audio) e etherCON/RJ45 (rete). Per ulteriori informazioni sui tipi di cavi disponibili confrontare anche l'immagine nella pagina seguente.

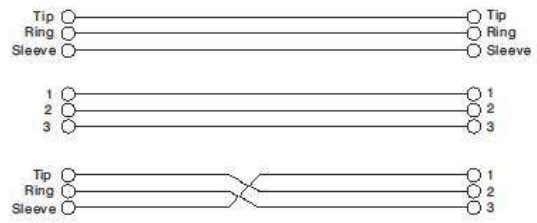
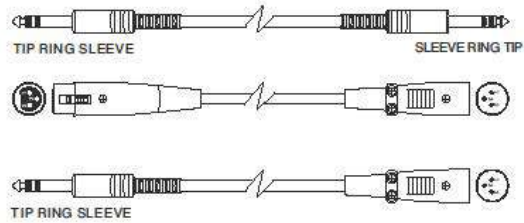
- Per la connessione audio, collegare il cavo proveniente da MIXER/LINE all'ingresso BALANCED AUDIO INPUT (A) del subwoofer 1. Rilanciare il segnale tra il primo e il secondo. A questo scopo collegare l'uscita BALANCED AUDIO OUTPUT/LINK (B) del subwoofer 1 all'ingresso BALANCED AUDIO INPUT (C) del subwoofer 2.
- Ripetere l'operazione fino al collegamento del sistema completo.
- Per la connessione di rete, collegare il connettore DATA IN (A) del subwoofer 1 al controller remoto (RDNet CONTROL 2 oppure RDNet CONTROL 8). Rilanciare il segnale collegando DATA OUT (B) del subwoofer 1 a DATA IN (C) del subwoofer 2.
- Ripetere l'operazione fino al collegamento del sistema completo.



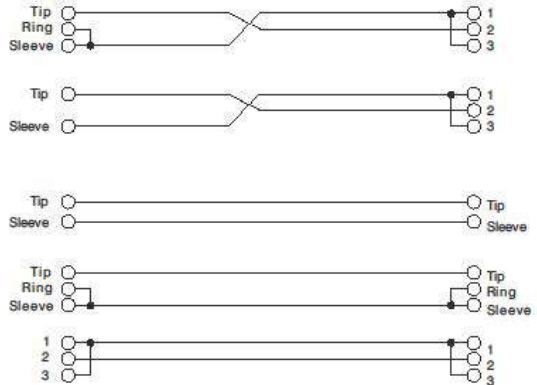
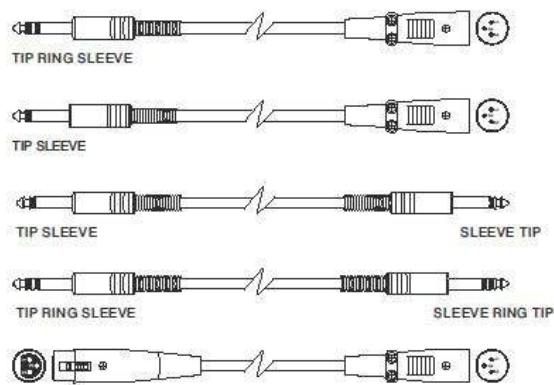
ATTENZIONE!

- Sostituire i cavi eventualmente danneggiati, per evitare malfunzionamenti ed una scarsa qualità del suono (o la trasmissione dati in caso di collegamento RDNet).

• **Balanced**



• **Unbalanced**



5. INSTALLAZIONE E CONFIGURAZIONE

CONTENUTO DELLA CONFEZIONE

Verificate che il contenuto dell'imballo del modulo VIO-S318 sia completo. L'imballo contiene:

- Subwoofer VIO-S318
- cavo powerCON TRUE1®
- quick start e documentazione relativa alla garanzia



ATTENZIONE!

Il prodotto e gli accessori devono essere utilizzati solo da personale esperto! Assicurarsi che l'installazione sia posizionata in modo stabile e sicuro per scongiurare ogni condizione di pericolo per persone, animali e/o cose.

L'utilizzatore è tenuto a seguire le regolamentazioni e le leggi cogenti in materia di sicurezza nel Paese in cui si utilizza il prodotto. Per l'utilizzo in sicurezza, verificare periodicamente la funzionalità di tutte le parti e l'integrità prima dell'utilizzo.

La progettazione, i calcoli, l'installazione, il collaudo e la manutenzione di sistemi sospesi o stack audio professionali deve essere effettuata esclusivamente da personale autorizzato. AEB Industriale non è responsabile per installazioni improprie, effettuate in assenza dei requisiti di sicurezza.

INSTALLAZIONE IN CONFIGURAZIONI MULTIPLE



ATTENZIONE!

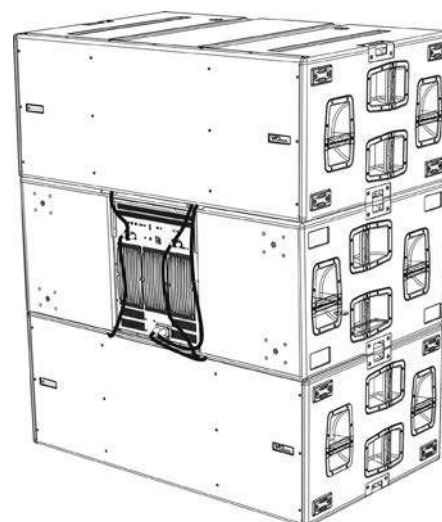
La movimentazione con carrello DO-VIOS318 implica l'utilizzo tassativo di cinghie di sicurezza. E' vietato l'utilizzo delle maniglie per scopi impropri come l'appendimento. E' inoltre vietato salire sopra al subwoofer stesso.

La corretta e sicura installazione per ogni configurazione non presentata in questa sezione deve essere opportunamente analizzata con DBTECHNOLOGIES COMPOSER.

Effettuare l'installazione su una superficie piana, in caso contrario è necessario adottare opportuni mezzi di fissaggio addizionale per evitare ogni pericolo di caduta o ribaltamento.

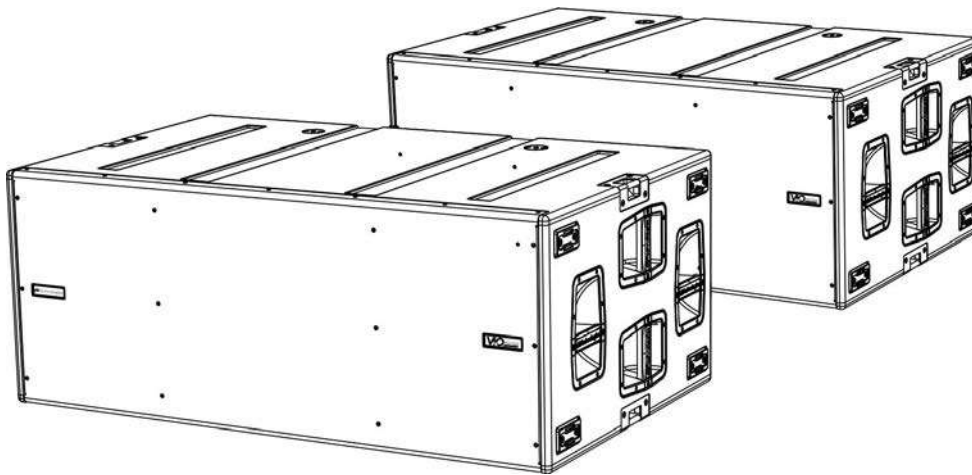
CONFIGURAZIONE CARDIOIDE

- E' possibile montare al massimo 3 subwoofer sovrapposti in configurazione cardioide verticale.
- Utilizzare DBTECHNOLOGIES COMPOSER per impostare i parametri di progetto.
- Verificare che i parametri locali dei vari moduli siano impostati correttamente sui singoli pannelli amplificatori. Effettuare i collegamenti di rilancio audio, RDNet e di alimentazione come descritto nei paragrafi precedenti. In fase di accensione, prestare attenzione alla corrente di inrush riportata nelle [SPECIFICHE TECNICHE](#) (es. dimensionamento elettrico di impianto, opportunità di accensioni differite dei singoli sub).
- In caso di controllo remoto con RDNet e DBTECHNOLOGIES NETWORK le impostazioni locali vengono by-passate ed il controllo passa al software.



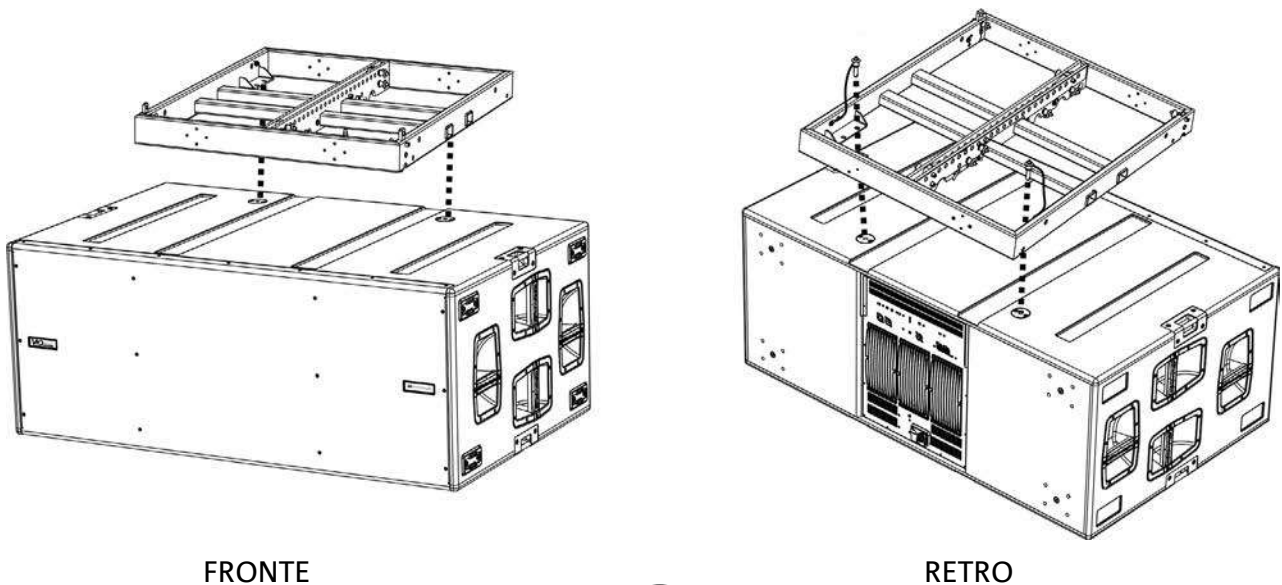
CONFIGURAZIONE ENDFIRE

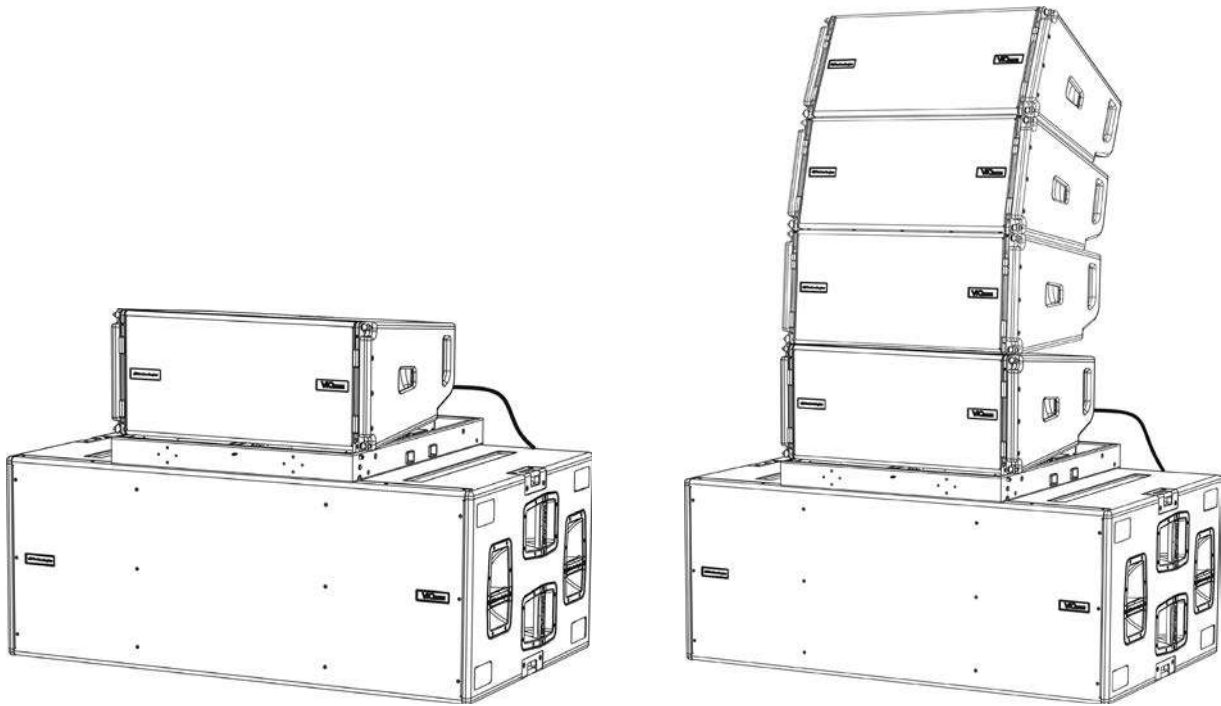
- Utilizzare DBTECHNOLOGIES COMPOSER per impostare i parametri di progetto.
- Verificare che i parametri locali dei vari moduli siano impostati correttamente sui singoli pannelli amplificatori. Effettuare i collegamenti di rilancio audio, RDNet e di alimentazione come descritto nei paragrafi precedenti. In fase di accensione, prestare attenzione alla corrente di inrush riportata nelle [SPECIFICHE TECNICHE](#) (es. dimensionamento elettrico di impianto, opportunità di accensioni differite dei singoli sub).
- In caso di controllo remoto con RDNet e DBTECHNOLOGIES NETWORK le impostazioni locali vengono by-passate ed il controllo passa al software.



INSTALLAZIONE STACKED (ESEMPIO DI 1 o 4 VIO-L210 SU SUB318)

- Per ragioni di sicurezza, è possibile montare al massimo 4 moduli in configurazione stacked su fly-bar DRK-210.
- Utilizzare DBTECHNOLOGIES COMPOSER per impostare i parametri di progetto.
- Porre su SUB 318 (installato su un piano privo di inclinazione) il fly-bar DRK-210 (fase A). Per i dettagli relativi a questo accessorio verificare ulteriori dettagli sul manuale completo.
- Aggiungere ad uno ad uno i moduli VIO-L210, con l'angolazione precedentemente calcolata, come illustrato nel paragrafo [MECCANICA](#).
- Verificare che i parametri locali dei vari moduli e subwoofer siano impostati correttamente sui singoli pannelli amplificatori. In alternativa è possibile modificare in tempo reale anche in un secondo tempo tutti i parametri da remoto se si effettua una connessione del line-array tramite rete RNet (DBTECHNOLOGIES NETWORK). Tuttavia è buona norma che almeno le impostazioni iniziali di progetto siano replicate fisicamente sui moduli VIO-L210 prima dell'installazione. Per altre informazioni vedi la sezione [PARAMETRI DI CONFIGURAZIONE](#).
- Effettuare i collegamenti di rilancio audio, RNet e di alimentazione come da paragrafi precedenti (fase B).





B

6. RISOLUZIONE DEI PROBLEMI

Il subwoofer non si accende:

1. Verificare la corretta presenza dell'alimentazione a monte dell'impianto.
2. Verificare che l'alimentazione o il collegamento di rilancio di alimentazione sia correttamente inserito e bloccato (movimento in senso orario).

Il subwoofer si accende ma non emette nessun suono:

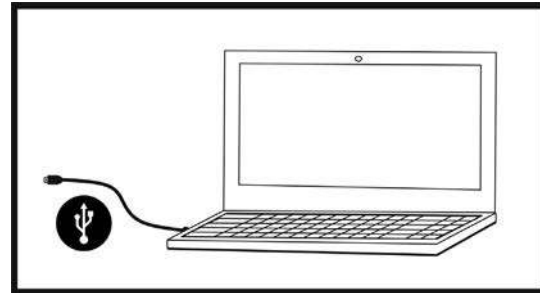
1. Verificare che i collegamenti in ingresso del segnale audio o i rilanci del segnale audio siano correttamente effettuati.
2. Verificare che Subwoofer Attenuation sia impostato a 0 dB.
3. Verificare che la sorgente audio (mixer) sia collegata correttamente ed attiva.
4. Verificare che, in caso di connessione in rete RNet e controllo con DBTECHNOLOGIES NETWORK, la funzione MUTE sia disabilitata.

Il subwoofer emette un suono non pienamente soddisfacente.

1. Riverificare il progetto e le specifiche di installazione e configurazione tramite DBTECHNOLOGIES COMPOSER.
2. Verificare che i vari parametri siano effettivamente replicati sul pannello di controllo del modulo (soprattutto in caso non si utilizzi il controllo remoto dei moduli).
3. Verificare che, in caso di connessione in rete RNet e controllo con DBTECHNOLOGIES NETWORK, tutti i parametri siano impostati correttamente.

7. AGGIORNAMENTO DEL FIRMWARE

È molto importante mantenere aggiornato il firmware del prodotto, per garantirne una piena funzionalità. Controllare periodicamente il sito <http://www.dbtechnologies.com> nella sezione “[DOWNLOADS](#)”.



1. Scaricare ed installare USB BURNER MANAGER nella sezione “[SOFTWARE & CONTROLLER](#)” sul proprio computer.
2. Scaricare il file .zip dell'ultimo firmware nella sezione “[DOWNLOADS](#)” relativa al proprio prodotto.
3. Collegare il prodotto al PC tramite un cavo USB (non fornito) con il connettore del tipo corretto (vedere questo dettaglio nel capitolo [CARATTERISTICHE DELLA SEZIONE DI AMPLIFICAZIONE E DI CONTROLLO](#)).
4. Nella schermata dell'USB BURNER MANAGER, in alto a destra, selezionare “Apertura File”.
5. Selezionare il file del firmware precedentemente scaricato.
6. Seguire le operazioni mostrate a video.
7. Cliccare “AGGIORNA”.

8. SPECIFICHE TECNICHE

GENERALE

Tipologia:	Subwoofer reflex, attivo, semi-caricato a tromba
------------	--

DATI ACUSTICI

Risposta in frequenza [- 6 dB]:	39 Hz - frequenza di cutoff (dipendente da Xover)
Risposta in frequenza [- 10 dB]:	35 Hz - frequenza di cutoff (dipendente da Xover)
Max SPL (1 m):	143 dB
LF:	3 x 18" (Bobina: 4")
Frequenza di crossover:	Selezionabile, con step da 5 Hz (da 70 Hz a 105 Hz o FULLRANGE)

AMPLIFICATORE

Tipologia:	3 amplificatori indipendenti Digipro® G3
Classe di amplificazione:	Classe D
Potenza di amplificazione (Picco)	5400 W (3 x 1800 W)
Potenza di amplificazione (RMS):	2700 W (3 x 900 W)
Alimentazione:	Auto-range
Tecnica di raffreddamento:	Convezione
Temperatura di utilizzo (ambiente):	da -15° a +55° [°C]

PROCESSORE

Controller interno:	DSP 28/56 bit 48 kHz
Limiter:	Peak, RMS, Termico

INTERFACCIA UTENTE

Led di segnalazione:	Limiter, Signal, Mute/prot, Ready
Led di stato (rete RDNet)	Link, Active, Remote Preset Active
Controlli	Polarity (0°/180°), Delay (0-9,9 ms), Funzione cardioide, Frequenza di Xover (70-75-80-85-90-95-95-100-105-Fullrange), Sub Attenuation

INGRESSI ED USCITE

Ingressi e rilanci di alimentazione:	PowerCON® In/Link
Ingressi audio:	1x XLR IN bilanciato (isolamento: Floating ADC)
Uscite audio:	1x XLR link OUT bilanciato, HPF Xover audio
Ingressi/uscite RDNet:	Data In / Data Out (connettori etherCON®)
USB (aggiornamento del firmware):	1x USB MINI tipo B

SPECIFICHE DI ALIMENTAZIONE (ASSORBIMENTO)

Assorbimento a 1/8 della potenza in condizioni medie di utilizzo (*):	3.44 A (220-240V~) - 5.84 A (100-120V~)
Assorbimento a 1/3 della potenza in condizioni massime di utilizzo (**):	7.8 A (220-240V~) - 13.6 A (100-120V~)
Assorbimento con speaker acceso in assenza di segnale (idle):	61 W
Corrente di inrush:	125.3 A
Numero di moduli massimo per linea di alimentazione (**) [mains input + mains link]:	1+1 (220-240V~) / 1+0 (100-120V~)

* **NOTA PER L'INSTALLATORE:** Valori riferiti a 1/8 della potenza, in condizioni medie di funzionamento (programma musicale con clipping raro o assente). Si consiglia per qualsiasi tipo di configurazione di considerarli i valori minimi di dimensionamento.

** **NOTA PER L'INSTALLATORE:** Valori riferiti a 1/3 della potenza, in condizioni pesanti di funzionamento (programma musicale con frequente clipping e intervento del limiter). E' consigliabile il dimensionamento secondo questi valori in caso di installazioni e tour professionali.

SPECIFICHE MECCANICHE

Materiale:	cabinet in legno multistrato - finitura polliurea nera
Griglia:	interamente in metallo - lavorazione CNC
Maniglie:	integrate (4x lato)
Predisposizioni di montaggio con teste in stack:	Predisposizioni di montaggio fly-bar DRK-210
Predisposizioni di montaggio con altri subwoover sovrapposti:	Sedi meccaniche per montaggio e cablaggio
Larghezza:	1300 mm (51.18 inch.)
Altezza:	520 mm (20.47 inch.)
Profondità:	800 mm (31.50 inch.)
Peso:	103.9 kg (229.06 lbs.)

Le caratteristiche, le specifiche e l'aspetto dei prodotti sono soggetti a possibili cambiamenti senza previa comunicazione. dBTechnologies si riserva il diritto di apportare cambiamenti o miglioramenti nel design o nelle lavorazioni senza assumersi l'obbligo di cambiare o migliorare anche i prodotti precedentemente realizzati.



A.E.B. Industriale Srl
Via Brodolini, 8
Località Crespellano
40053 VALSAMOGGIA
BOLOGNA (ITALIA)

Tel +39 051 969870
Fax +39 051 969725

www.dbtechnologies.com
info@dbtechnologies-aeb.com

TABLE OF CONTENTS

1. GENERAL INFORMATION	30
WELCOME!	30
INTRODUCTORY OVERVIEW.....	30
USER REFERENCES	30
MECHANICAL AND ACOUSTICAL FEATURES.....	31
<i>SIZE AND WEIGHT</i>	31
<i>ACOUSTICAL FEATURES</i>	31
<i>MECHANICS</i>	32
<i>ACCESSORIES</i>	33
FEATURES OF THE AMPLIFIER AND CONTROL SECTIONS.....	34
<i>INPUT, OUTPUT AND CONTROL SECTION</i>	35
<i>POWER SECTION</i>	37
2. DBTECHNOLOGIES COMPOSER.....	38
3. CONFIGURATION PARAMETERS.....	40
4. CONNECTIONS.....	42
<i>CONNECTING AND RE-LAUNCHING THE POWER SUPPLY</i>	42
<i>CONNECTING AND RE-LAUNCHING THE AUDIO SIGNAL AND RDNET</i>	43
5. INSTALLATION AND CONFIGURATION.....	45
PACKAGE CONTENTS.....	45
INSTALLATION IN MULTIPLE CONFIGURATIONS.....	45
CARDIOID CONFIGURATION.....	45
ENDFIRE CONFIGURATION	46
STACKED INSTALLATION (EXAMPLE OF 1 or 4 VIO-L210 ON SUB318)	47
6. TROUBLESHOOTING	49
7. FIRMWARE UPDATE.....	50
8. TECHNICAL SPECIFICATIONS	51
<i>GENERAL</i>	51
<i>ACOUSTIC DATA</i>	51
<i>AMPLIFIER</i>	51
<i>PROCESSOR</i>	51
<i>USER INTERFACE</i>	52
<i>INPUTS AND OUTPUTS</i>	52
<i>POWER SPECIFICATIONS (ABSORPTION)</i>	52
<i>MECHANICAL SPECIFICATIONS</i>	53

1. GENERAL INFORMATION

WELCOME!

Thanks for purchasing a product designed and developed in Italy by dBTechnologies! This subwoofer is the result of years of experience in field of sound systems. It implements optimized solutions in the acoustic and electronic fields as well as in the choice of materials.

INTRODUCTORY OVERVIEW

The VIO family starts a new era in the field of sound systems for medium to large live indoor and outdoor applications.

VIO-S318 is a professional subwoofer that, used together with VIO-L210 line-array arrays, allows obtaining a complete system with optimal acoustic performance on an extended frequency range.

Its main features are:

- three 18" woofers (voice coil: 4) in semi-horn-loaded configuration
- three D class amplifiers (3 x 900 W RMS), not requiring active ventilation
- integrated presetting ensuring its configurability and ergonomics when used with other VIO-S318
- high-quality cabinet in multilayer wood with polyurea finishing increasing the surface durability
- Floating ADC technology, developed to provide the audio input with perfect isolation from interferences, noise or humming
- power, audio and network re-launches for optimized cabling
- RDNet control, predictive and remote management software (DBTECHNOLOGIES COMPOSER, EASE, EASE FOCUS 3, DBTECHNOLOGIES NETWORK)
- dedicated accessories (DT-VIOS318 dolly) for safe handling

USER REFERENCES

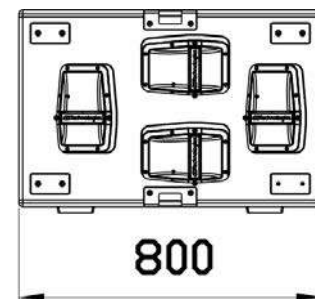
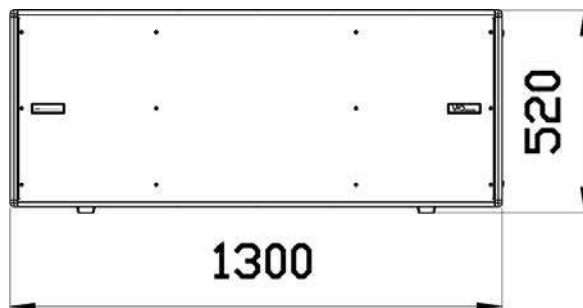
To make the most of your VIO amplifier, we recommend that you:

- read the quick start user manual included in the package as well as this user manual in its entirety and keep it for the entire lifetime of the product
- register the product on the website <http://www.dbtechnologies.com> under the “[SUPPORT](#)” section
- keep proof of purchase and WARRANTY (User Manual “Section 2”)

MECHANICAL AND ACOUSTICAL FEATURES

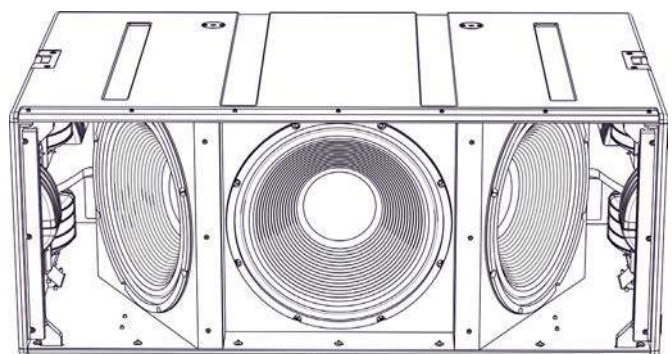
SIZE AND WEIGHT

The wooden cabinet, coated in polyurea, weighs 103.9 kg (229.06 lbs).
The dimensions are: 51.18 in (1300 mm) (L), 20.47 in (520 mm) (H), 31.50 in (800 mm) (W).

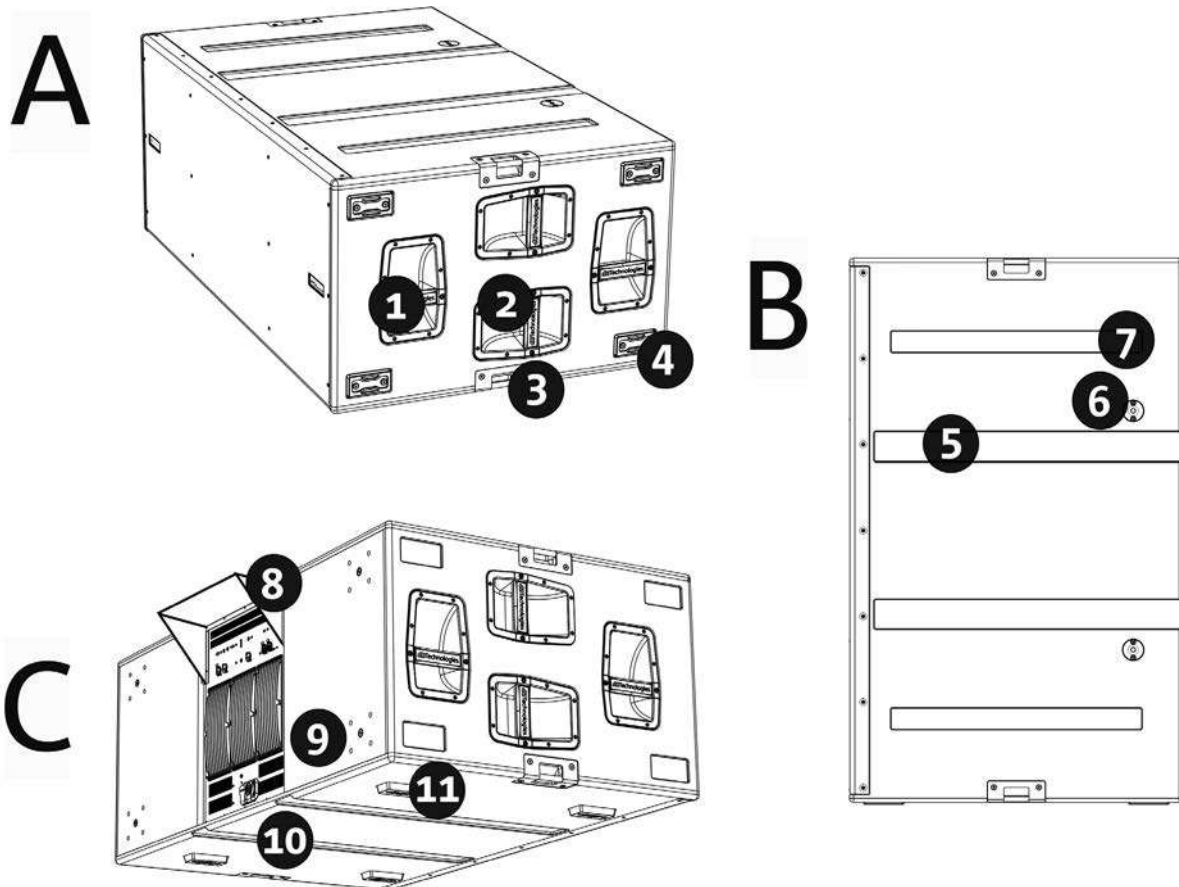


ACOUSTICAL FEATURES

The acoustic design of VIO S318 combines a wide radiation surface with a compact size for a subwoofer in this use zone. The semi-horn-loaded configuration provides an excellent behaviour even at close listening distance. Thanks to the DSP-managed controls, the directivity in multiple use configuration makes it extremely versatile.



MECHANICS



Subwoofer ergonomics and the quick mounting in multiple configuration are ensured by:

SIDES [view A]

- 1) Vertical handles (2 per side). Make lifting easier when the subwoofer is in horizontal position.
- 2) Horizontal handles (2 per side). Make handling easier, for example when subwoofer needs to be rotated.
- 3) Roping points (2 per side).
- 4) Plastic feet (4 on one side) for use in vertical configuration (for this kind of use it is necessary to properly fasten it using the appropriate mechanical means, not supplied).

UPPER SIDE [view B]

- 5) Cable tracks. Allow sliding cables between the subwoofers for a neat and simple wiring in cardioid configuration.
- 6) Holes for DRK-210 fly bar mounting.
- 7) Resting points for lower feet [8]. Allow a stable positioning of several stacked VIO-S318.

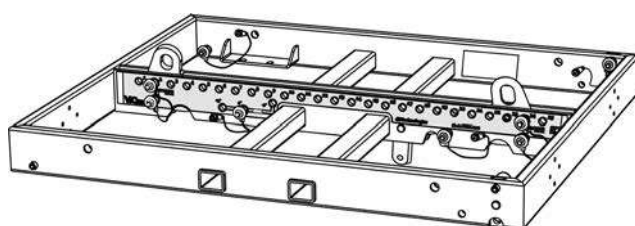
BACK AND LOWER SIDE [view C]

- 8) Rain cover. Protects amplifier against water, allowing to use it even under critical weather conditions. For simplicity, it will no longer be shown in this manual.
- 9) Wheel seats (4 in total). For SWK-18 kit assembly (see [ACCESSORIES](#)).
- 10) Cable tracks (2 on the bottom side). Allow sliding cables under the subwoofer for a neat and simple wiring in cardioid configuration.
- 11) Lower feet (4 in total). For a stable support and, when inserted inside seats [11], allow the configuration with stacked subwoofers.

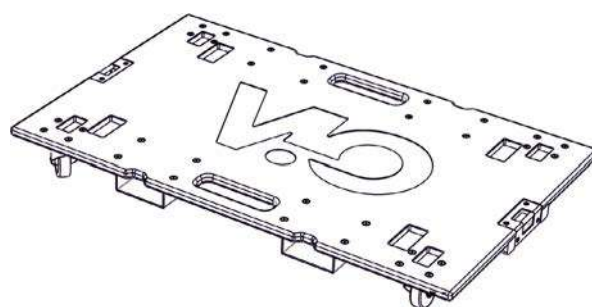
ACCESSORIES

The following accessories are provided as options for quick assembly:

- DRK-210, fly-bar for the stacked use of the line-arrays of VIO-L210 modules.
- DO-VIOS318, dolly for VIO S318 subwoofer handling. Allows a convenient use of forklift.
- SWK-18 kit, 4 wheels to be fitted on subwoofer rear side (position [9] in chapter [MECHANICS](#)).



DRK-210



DO-VIOS318



WARNING!

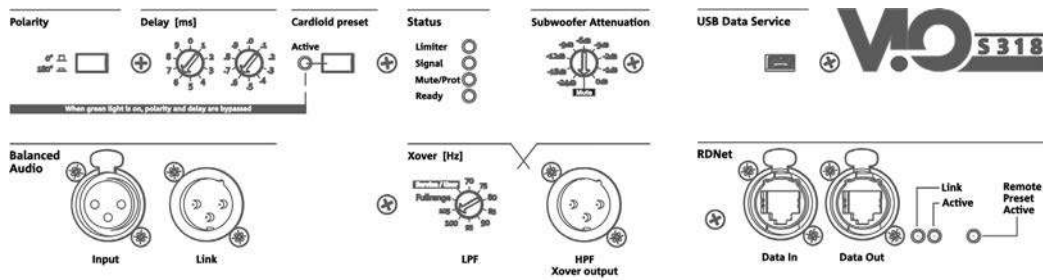
- Only use accessories and configurations described in this manual and operate according to the instructions in the manuals provided with the accessories.
- Always fasten DO-VIOS318 to the subwoofers with appropriate installation straps (not supplied).
- It is possible to install a maximum of 4 VIO-L210 +modules in a stacked configuration on the DRK-210 fly-bar, for safety reason. Any other configuration or information must be verified prior to installation using the dBTechnologies Composer software (see the relevant paragraph in this user manual). It is available for free on the website www.dbtechnologies.com under the [DOWNLOADS](#) section.

For any further information, please refer to the relevant manuals.

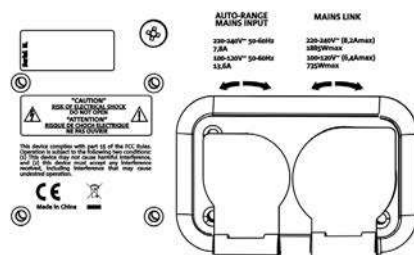
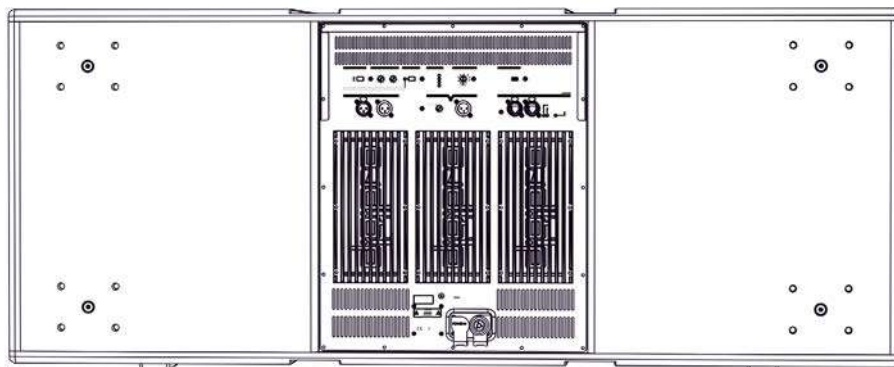
For all updates on accessories, please visit www.dbtechnologies.com

FEATURES OF THE AMPLIFIER AND CONTROL SECTIONS

The 3 class D amplifiers are the heart of VIO-S318 subwoofers. They allow delivering up to 900 W RMS per section, hence a total of up to 2700 W RMS. The operation is silent and efficient, and does not require an active ventilation system. System is controlled by a powerful DSP allowing an immediate and simple configuration in any context of use. Thanks to the possibility of a networking with RDNet, the parameters on the panel can be remotely controlled through the “DBTECHNOLOGIES NETWORK” software (refer to the relevant paragraph).



INPUT, OUTPUT AND CONTROL SECTION

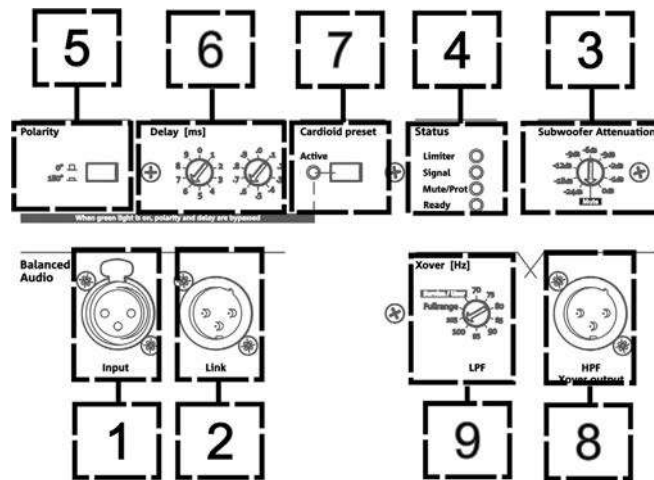


POWER SUPPLY SECTION

The panel positioned on subwoofer back side is made up of:

- Input, Output and Control section
- Power Supply Section

INPUT, OUTPUT AND CONTROL SECTION



1. AUDIO INPUT ("Balanced audio Input")

Input compatible with balanced XLR cables. Used for the input connection of the audio signal coming from the mixer or from another speaker or subwoofer in daisy-chain configuration.

2. AUDIO DAISY CHAIN ("Balanced audio Link")

Output compatible with balanced XLR cables. Used to send the audio signal to the other VIO S318 in daisy-chain configuration.

3. AUDIO SIGNAL ATTENUATION ("Subwoofer Attenuation")

Allows adjusting subwoofer attenuation.

Before starting subwoofer and system configuration, set at 0 dB.

4. STATUS LEDs ("Status")

LEDs relating to module operation. A table in next page summarizes the meaning of the different LEDs.

5. POLARITY SWITCH ("Polarity")

Allows reversing subwoofer polarity. It can prove useful to align the phase among the different subwoofers or between a subwoofer and the line-array modules. For further information, refer to [CONFIGURATION PARAMETERS](#).

6. DELAY CONTROL ("Delay" [ms])

The two rotary switches allow setting the output signal delay within the 0-9.9 ms range. The first switch adjusts delay total value, the second one the decimal value.

7. CARDIOID MODE SWITCH ("Cardioid preset")

Allows configuring the cardioid use with a single command. If this mode is selected, the "Active" LED is ON and the polarity and delay values are by-passed.

8. AUDIO OUTPUT WITH HIGH-PASS FILTER ("HPF Xover output")

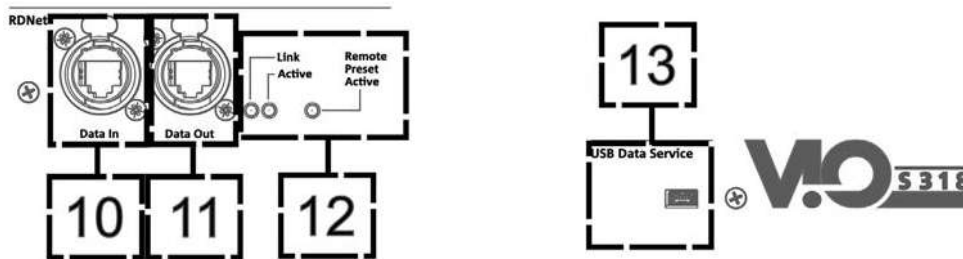
Output compatible with balanced XLR cables. If the subwoofer audio output is directly sent to a VIO-L210 system, a filtered audio signal can be used at the Xover frequency. This frequency is selected through the special XOVER control [9].

9. XOVER FREQUENCY SWITCH ("Xover [Hz]")

It selects the XOVER frequency (70-75-80-85-90-95-95-100-105-Fullrange) applied to output [8]. The Service/User position must be used for the firmware update status or to recall a USER setting (refer to the DBTECHNOLOGIES NETWORK manual). Refer also to the [FIRMWARE UPDATE](#) section and [CONFIGURATION PARAMETERS](#) section.

LED TYPE	TURNING THE SPEAKER ON	NORMAL OPERATION	GENERIC WARNING	SPEAKER SHUTS DOWN DUE TO MALFUNCTION
LIMITER	OFF	TURNED OFF, TURNS ON ONLY IN THE EVENT OF INTERVENTION	TEMPORARY FLASHING	CONTINUOUS CYCLIC FLASHING
SIGNAL	OFF	FLASHING IN THE PRESENCE OF A SIGNAL	NORMAL SIGNAL OF INPUT AUDIO	OFF
MUTE/ PROT	TURNED ON FOR A FEW SECONDS	OFF	TEMPORARY FLASHING	PERMANENTLY ON
READY	OFF	PERMANENTLY ON	PERMANENTLY ON	OFF

Table of the status LED signals



10. RDNet NETWORK CONNECTION INPUT ("Data In")

For network cables with etherCON/RJ45 connectors.

Connect it to devices like RDNet Control 2 or Control 8 to use the remote control.

11. RDNet NETWORK CONNECTION DAISY CHAIN ("Data Out")

Compatible with network cables with etherCON/RJ45 connectors.

It is used for the remote control network daisy chain to further system modules in daisy-chain configuration.

12. CONTROL LEDs

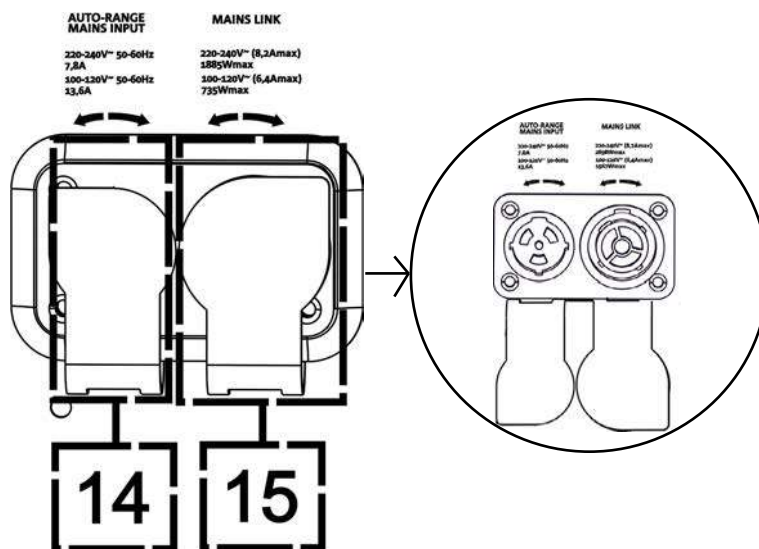
LEDs relating to module network operation (RDNet).

In particular, if "Link" is on the RDNet network is active and has acknowledged the device, if "Active" is flashing there is data traffic, if "Remote Preset Active" is on all local control on the amplifier panel are by-passed by the RDNet remote control.

13. SERVICE DATA USB PORT

It is a mini-USB B port to be used only for product firmware update. For further information refer to "[FIRMWARE UPDATE](#)".

POWER SECTION



14. "MAINS INPUT" POWER CONNECTOR

Compatible with powerCON TRUE1® connector, the power supply features an auto-range function. The operating voltage is automatically acknowledged (ranges: 100-120V~ or 220-240V~). With rubber closing protection (shown in the figure). For simplicity, this protection will no longer be shown in this manual.

15. "MAINS LINK" POWER DAISY CHAIN

Compatible with powerCON TRUE1® connector for power daisy chain to other modules. With rubber closing protection (shown in the figure). For simplicity, this protection will no longer be shown in this manual. To know the maximum number of elements in a daisy chain system, refer to section [TECHNICAL SPECIFICATIONS](#).



WARNING!

- The connectors of this section are also used as power switches.
- Do not obstruct the rear heat sinks of the amplifier. If the module heats up excessively, the audio volume is gradually reduced until VIO-S318 is thermally stabilised. The audio is automatically restored when the normal operating temperature is reached.
- Do not try in any way to open the amplifier.
- In the event of malfunction, immediately turn off the power by disconnecting the module from the power grid and contact an authorized technician.
- It is preferable to use high quality cables equipped with original Neutrik® connectors. Check their integrity regularly.

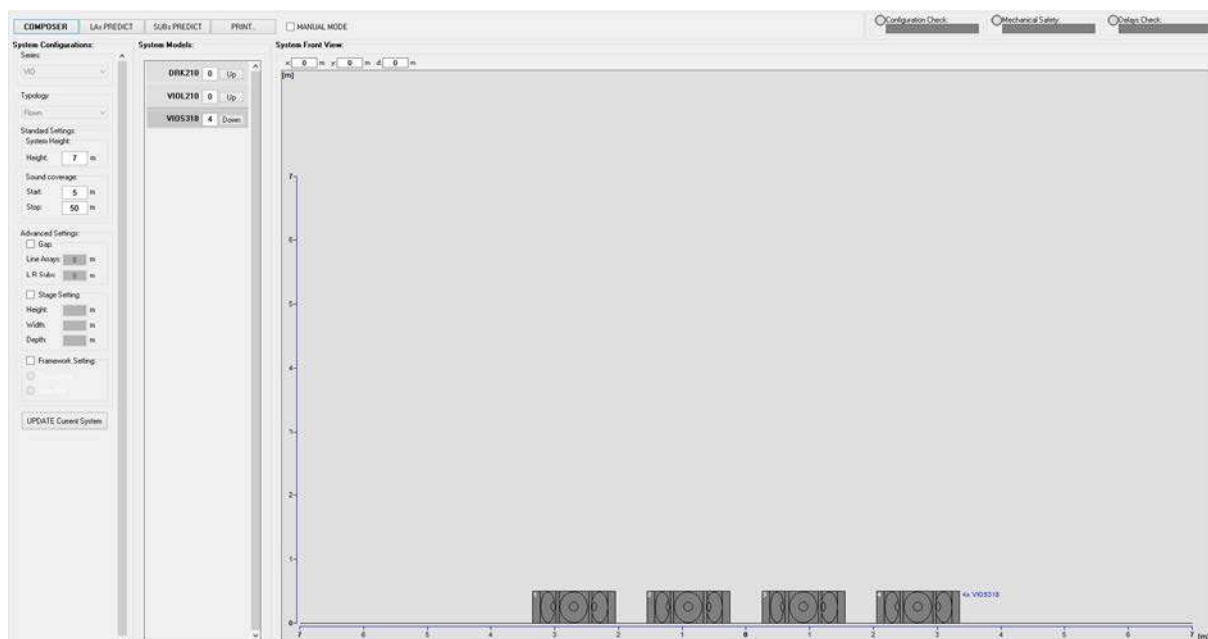
2. DBTECHNOLOGIES COMPOSER

The dBTechnologies Composer software, which can be freely downloaded at www.dbtechnologies.com, is the tool to be used for the correct sound system design recommended for the entire VIO series. It suggests the correct solution for the spaces to be sonorized, indicating the correct positioning of VIO-S318 subwoofers (and VIO L210 line-arrays) to achieve the desired coverage, configuration, and preset to be used. Besides being a predictive instrument, it also allows several manual adjustments to further improve the configuration based on possible audio measurements made on the field or on special needs. It is also the effective tool to assess installation safety level.

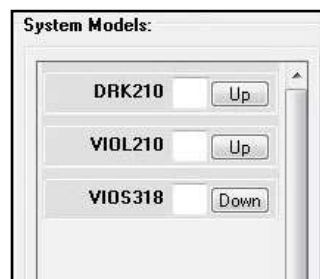
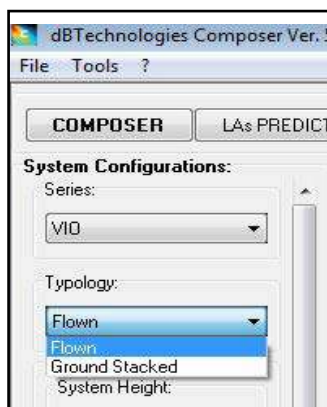
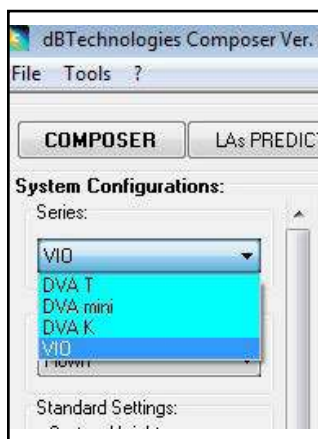
The main sections of dBTechnologies Composer are:

- COMPOSER - overview allowing to enter design start data
- LAs PREDICT - with the simulation, configuration and safety check of the line-arrays
- SUBs PREDICT - with the simulation, configuration and safety check of the subwoofers

This section highlights some software details relating to VIO-S318 subwoofers. For further information, refer to the software manual, which can be freely downloaded at www.dbtechnologies.com



To achieve a predictive simulation, enter all system main design parameters in the COMPOSER section. The SUBs PREDICT sub page suggests: the angle of the different modules and the different parameters relating to the control section, such as delay, polarity, crossover frequency. In addition, a message relating to installation safety appears inside the "Mechanical Safety" box. Use these data to configure the control parameters on the subwoofer panel.



Configuration Check: Mechanical Safety: Delays Check:

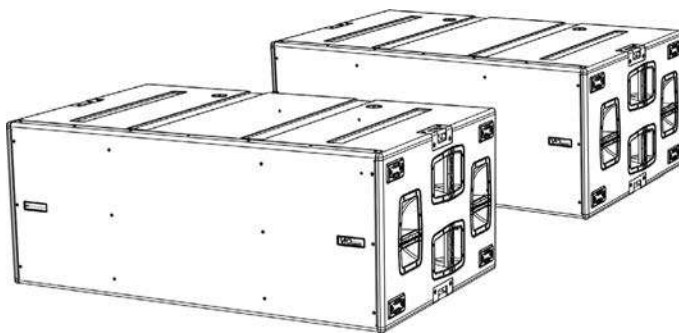
Chnnl	Row	N°	X-Over Freq [Hz]	Delay [ms]	Polarity [°]	Verse	Model	Stage Gap [m]	Gap [m]
C	1	1	70	0	0	FRONT	VIOS318	0	0
		2	70	0	0	FRONT	VIOS318	0	0
	2	3	70	4,5	0	FRONT	VIOS318	1,89	1,89
		4	70	4,5	0	FRONT	VIOS318	1,89	1,89

3. CONFIGURATION PARAMETERS

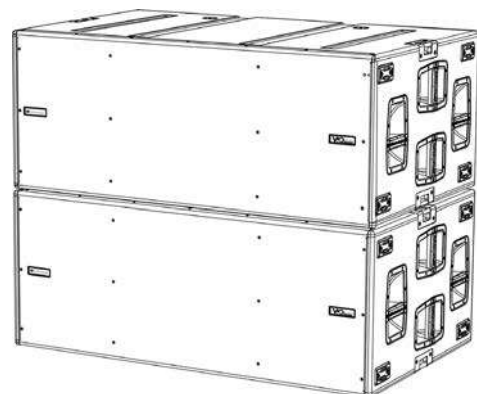
The main parameters of VIO-S318 are used for a multiple configuration optimization (i.e., cardioid, endfire).

POLARITY - Reverses polarity

DELAY - Sets delay value in [ms]



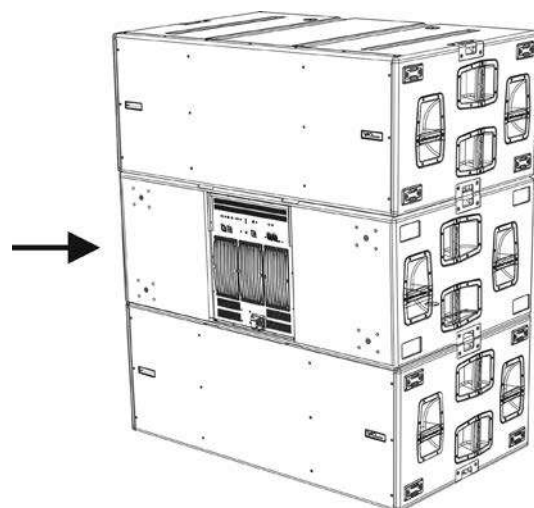
Endfire configuration example



Cardioid configuration example

CARDIOID PRESET - This parameter can be applied in a configuration like the one shown in the figure (3-element cardioid).

It must be activated on the central subwoofer only, mechanically turned (indicated by the arrow). When active, it automatically sets the Delay and Polarity values, whose controls are thus by-passed.



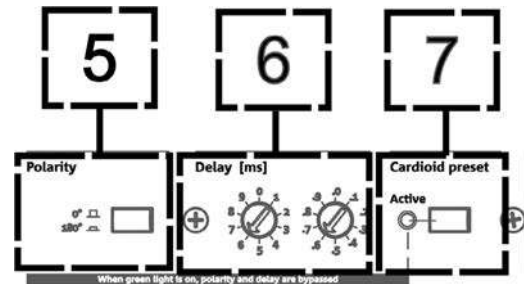
3-element cardioid configuration example

- Once the different parameters have been calculated with DBTECHNOLOGIES COMPOSER, transfer the values on the controls present on the amplifier panel.
- In case of remote control with RDNet connections, all subwoofer parameters can be controlled with the free DBTECHNOLOGIES NETWORK free software. It can be downloaded from the DOWNLOAD section at www.dbtechnologies.com. For further information, refer to the software complete manual.
- Even in case of remote control, it is good practice to repeat the project initial values calculated with DBTECHNOLOGIES COMPOSER on the VIO S318 amplifier panel before proceeding with the final installation.



ATTENZIONE!

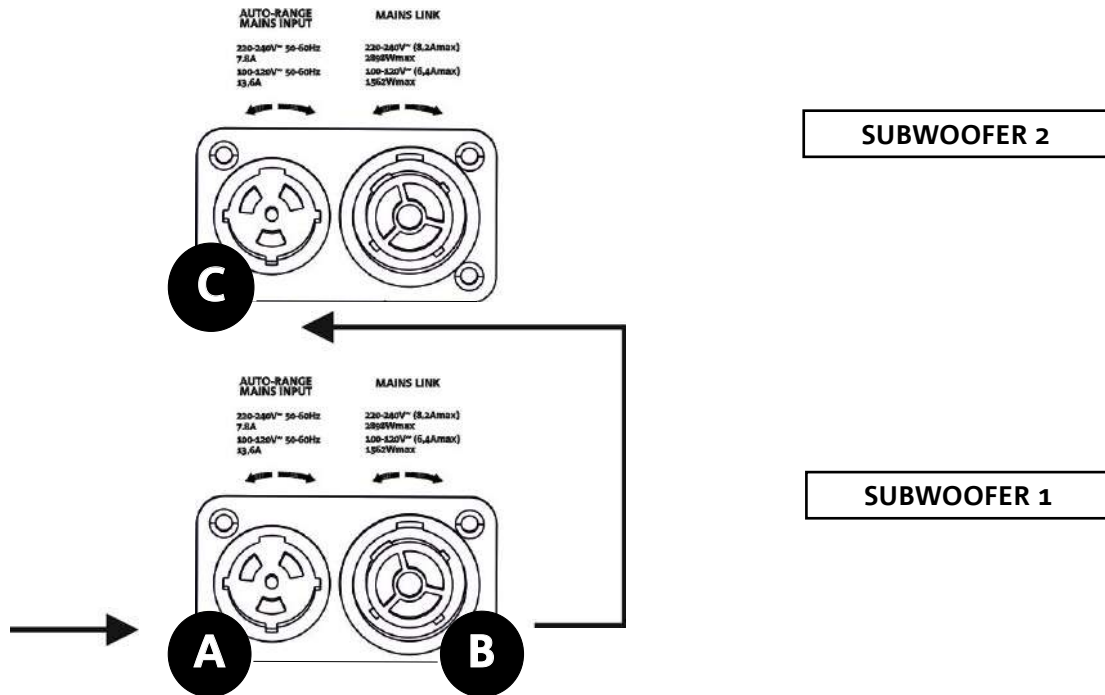
- When VIO-S318 is controlled via RDNet with DBTECHNOLOGIES NETWORK, the local settings on the subwoofer control panel are by-passed.



Last settings stored on VIOS318 (using DBTECHNOLOGIES NETWORK software), can be recalled later on the speaker, without RDNet remote control. To do this, turn the rotary Xover on Service/User position.

4. CONNECTIONS

CONNECTING AND RE-LAUNCHING THE POWER SUPPLY



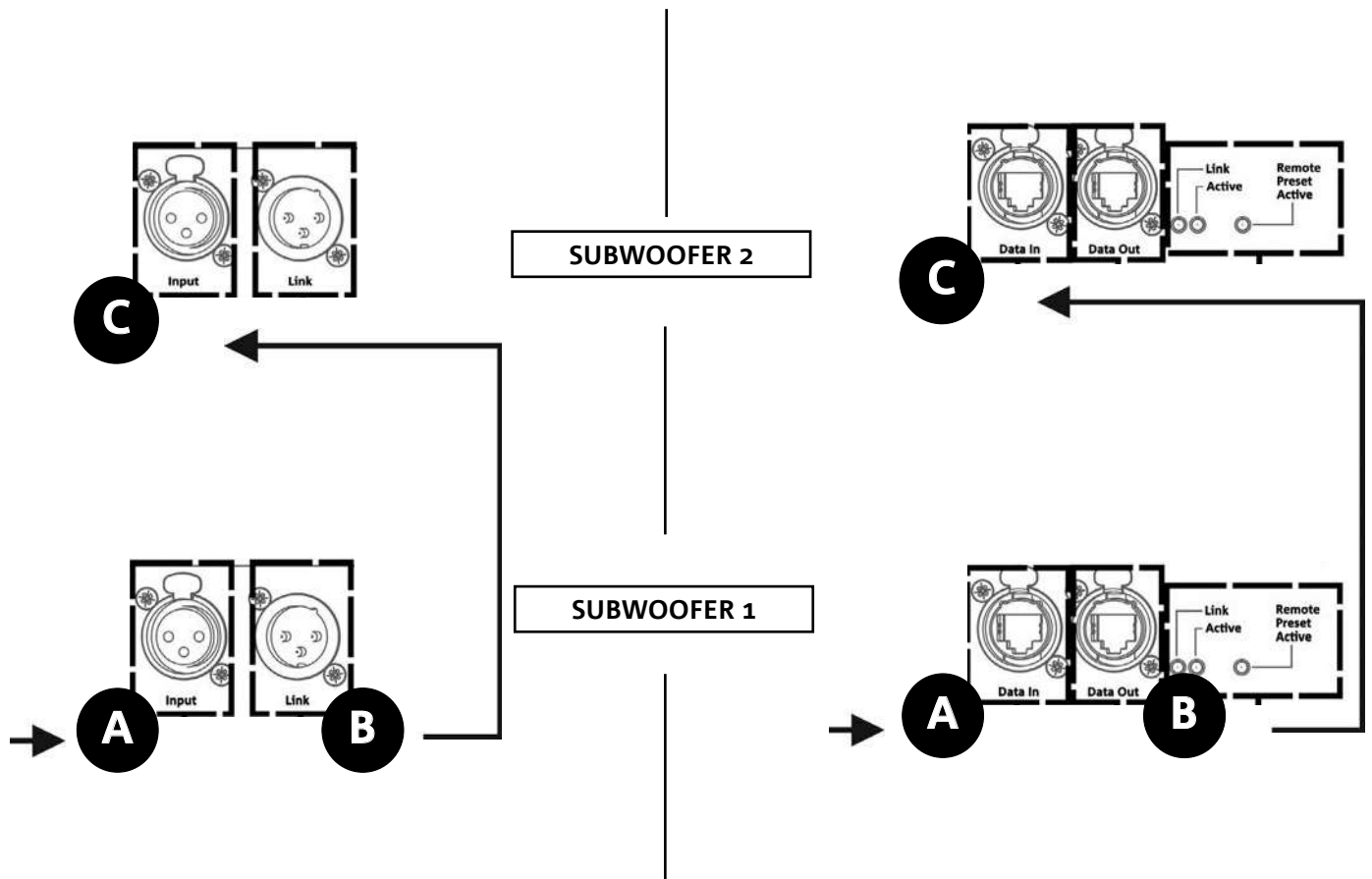
The figure above shows a general connection where a subwoofer 1 is under subwoofer 2. To this end, use cables with powerCON TRUE1® connectors (only one power cable is supplied with the package).

- Connect the power supply of subwoofer 1 to AUTO-RANGE MAINS INPUT (A).
- Daisy-chain the power supply from subwoofer 1 to subwoofer 2, connecting MAINS LINK output (B) of subwoofer 1 to AUTO-RANGE MAINS INPUT (C) of subwoofer 2 (link cable not supplied).
- Repeat this procedure until connecting the maximum permitted number of the line-array module (refer to section [TECHNICAL SPECIFICATIONS](#)).

WARNING!

- The cables must be properly sized and the system's design, installation and testing should be performed by qualified personnel only. AEB industriale declines any responsibility in case of cables that are non-compliant, uncertified and incompatible with the proper layout of the system and the regulations in force for the country of use.

CONNECTING AND RE-LAUNCHING THE AUDIO SIGNAL AND RDNET



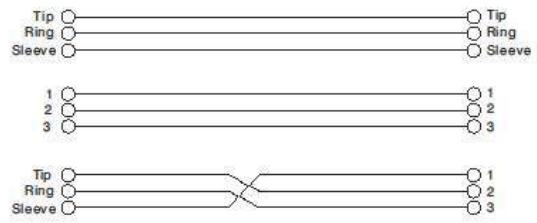
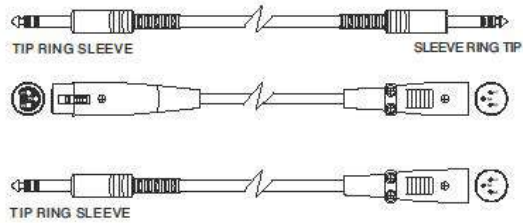
The figure above shows a general connection where a subwoofer 1 is under subwoofer 2 as well as the audio and network connections. To this end, use the not supplied cables with XLR (audio) and etherCON/RJ45 (network) connectors. For further information on the available types of cables, refer also to the image in next page.

- For audio connection, connect the cable coming from MIXER/LINE to BALANCED AUDIO INPUT (A) of subwoofer 1. Daisy-chain the signal between the first and the second one. To this end, connect the BALANCED AUDIO OUTPUT/LIN (B) of subwoofer 1 to BALANCED AUDIO INPUT (C) of subwoofer 2.
- Repeat this procedure until connecting the whole system.
- For network connection, connect DATA IN connector (A) of subwoofer 1 to remote controller (RDNet CONTROL 2 or RDNet CONTROL 8). Daisy-chain the signal by connecting DATA OUT (B) of subwoofer 1 to DATA IN (C) of subwoofer 2.
- Repeat this procedure until connecting the whole system.

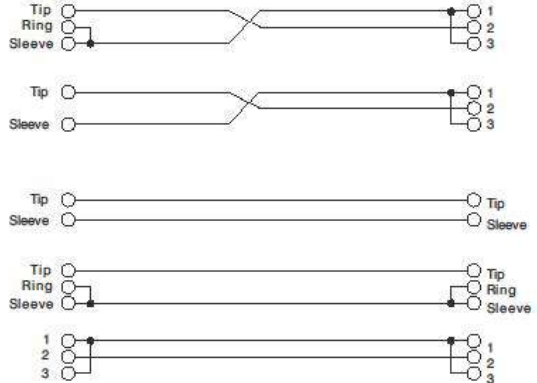
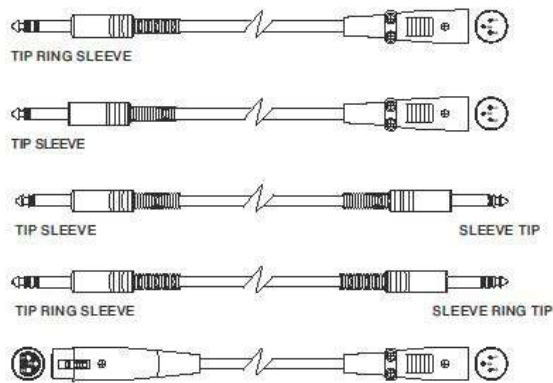
**WARNING!**

- Replace any damaged cables to prevent malfunctions and poor sound quality.

• Balanced



• Unbalanced



5. INSTALLATION AND CONFIGURATION

PACKAGE CONTENTS

Check that the package content of the VIO-S318 module is complete. The package contains:

- Subwoofer VIO-S318
- powerCON TRUE1® cable
- quick start user manual and warranty documents



WARNING!

The product and accessories must be handled by experienced personnel only! Make sure that the installation is positioned in a stable and safe manner in order to avoid hazardous conditions for people, animals and/or objects. The user is required to follow regulations and mandatory laws on safety of the country in which the product is used. For safe use, regularly check the operation of all parts and integrity before use. Design, calculations, installation, testing and maintenance of suspended systems or professional audio stacks must be performed by authorized personnel only. AEB Industriale is not responsible for improper installations, non-compliant with safety requirements.

INSTALLATION IN MULTIPLE CONFIGURATIONS



WARNING!

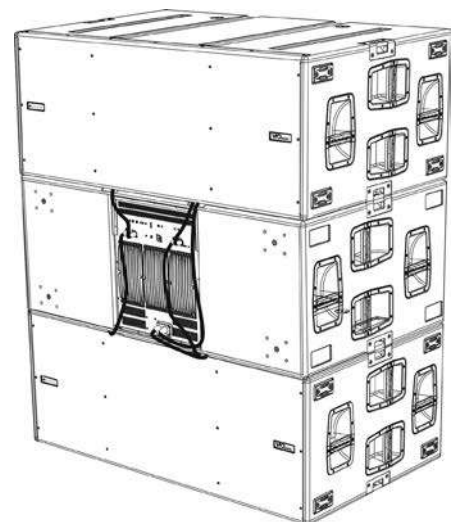
Always fasten DO-VIOS318 to the subwoofers with appropriate installation straps.

Never use the handles to directly suspend the subwoofer. Never try to climb it.

Any other configuration or information regarding the system's data, such as the maximum capacity and attachment points, must be verified prior to installation using the DBTECHNOLOGIES COMPOSER software. If the support surface presents even the slightest inclination, it is necessary to properly fasten using the appropriate mechanical means and/or installation straps.

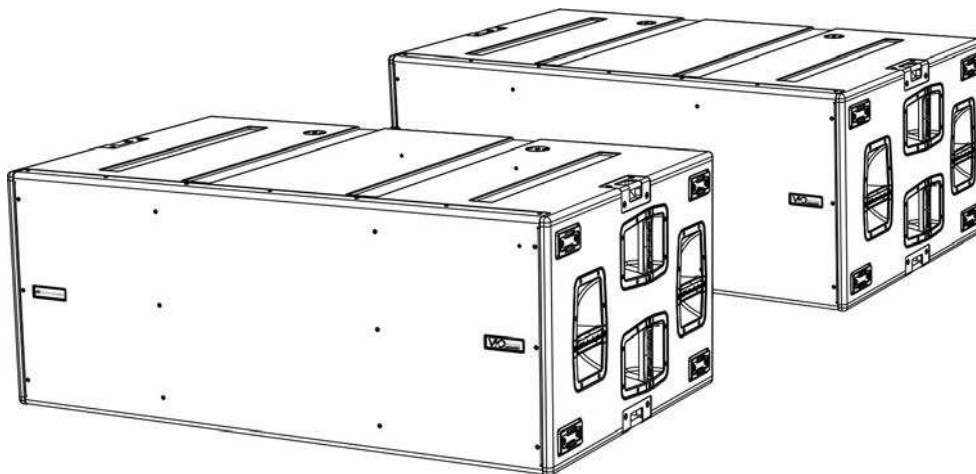
CARDIOID CONFIGURATION

- A maximum of 3 stacked subwoofers can be assembled in vertical cardioid configuration.
- Use DBTECHNOLOGIES COMPOSER to set project parameters.
- Make sure that the local parameter of the different modules are correctly set on the single amplifier panels. Make the audio daisy-chain, RDNet and power connections as described in previous paragraphs. In turn-on phase, pay attention to inrush current, written in [TECHNICAL SPECIFICATIONS](#) chapter (e.g. sizing electrical installation, evaluating a delayed turn-on of each subwoofer).
- In case of remote control with RDNet and DBTECHNOLOGIES NETWORK, local settings are by-passed and control is shifted to software.



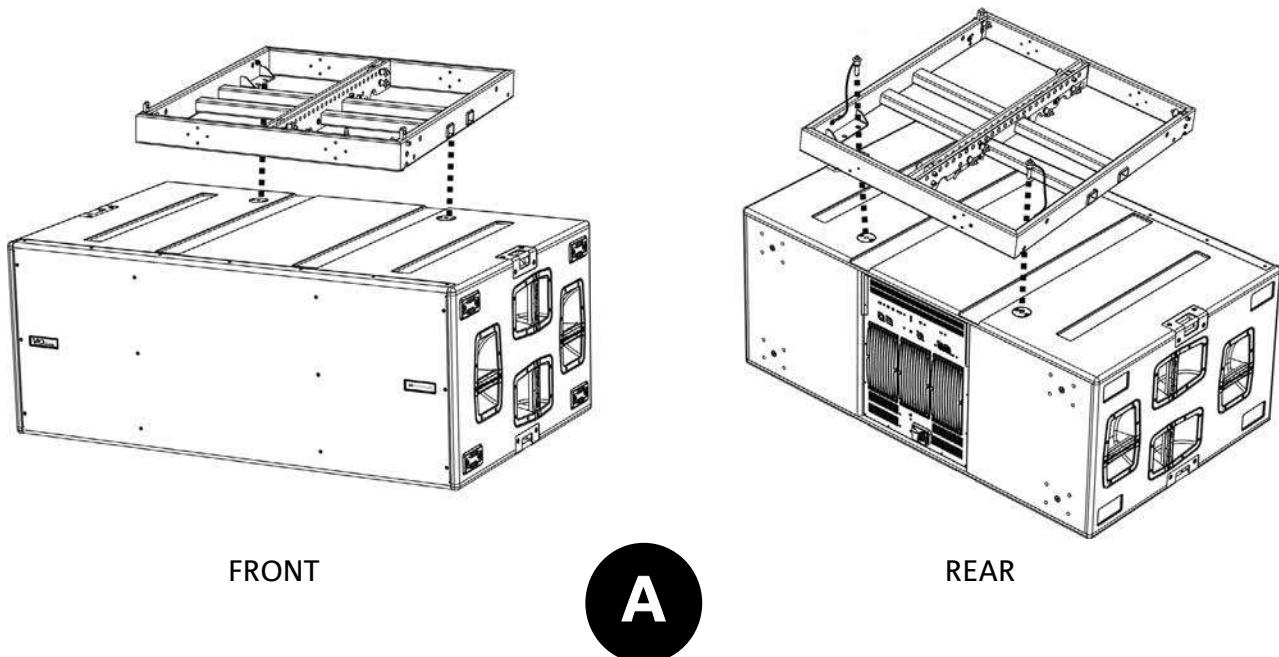
ENDFIRE CONFIGURATION

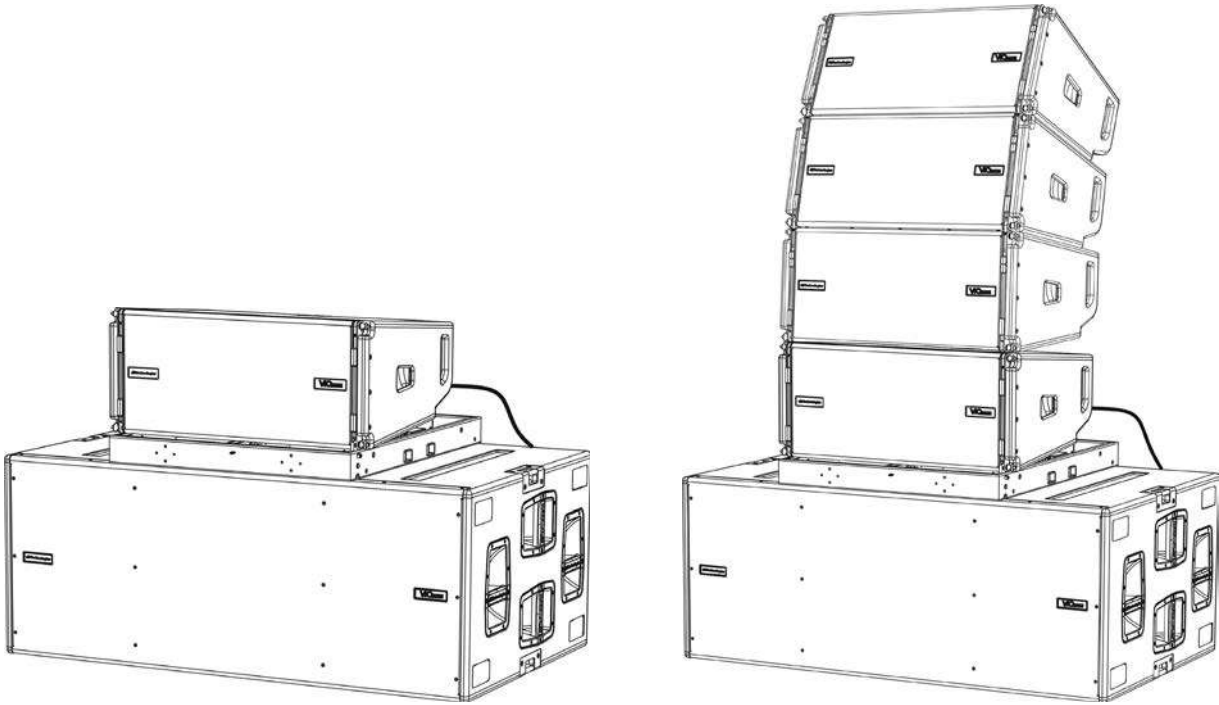
- Use DBTECHNOLOGIES COMPOSER to set project parameters.
- Make sure that the local parameter of the different modules are correctly set on the single amplifier panels. Make the audio daisy-chain, RDNet and power connections as described in previous paragraphs. In turn-on phase, pay attention to inrush current, written in [TECHNICAL SPECIFICATIONS](#) chapter (e.g. sizing electrical installation, evaluating a delayed turn-on of each subwoofer).
- In case of remote control with RDNet and DBTECHNOLOGIES NETWORK, local settings are by-passed and control is shifted to software.



STACKED INSTALLATION (EXAMPLE OF 1 or 4 VIO-L210 ON SUB318)

- For safety reasons, a maximum of 4 modules can be assembled in stacked configuration on DRK-210 fly-bar.
- Use DBTECHNOLOGIES COMPOSER to set project parameters.
- Position DRK-210 fly-bar (step A) on SUB 318 (installed on a flat surface). For further details on this accessory, refer to the complete manual.
- Add VIO-L210 modules one by one, with the previously-calculated angle, as shown in MECHANICS paragraph.
- Make sure that the local parameters of the different modules and subwoofers are correctly set on the single amplifier panels. As an alternative, all parameters can be remotely edited in real time or at a later stage in case of line-array connection through the RNet network (DBTECHNOLOGIES NETWORK). Nevertheless, project initial settings should at least be physically repeated on the VIO-L210 modules before installation. For further informations please see [CONFIGURATION PARAMETERS](#) section.
- Make the audio daisy-chain, RNet and power connections as described in previous paragraphs (step B).





B

6. TROUBLESHOOTING

The module does not turn on:

1. Check the correct power supply upstream of the system.
2. Check that the power supply or the re-launch connection of the power supply is properly inserted.

The module turns on but does not make any sound:

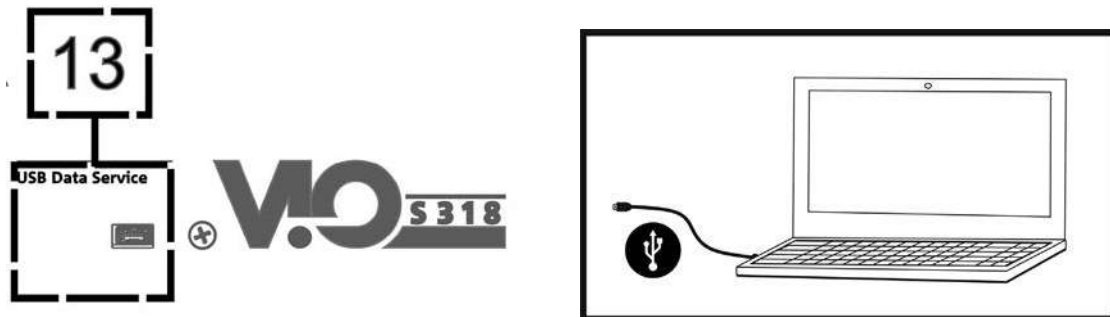
1. Check that the audio signal input connections or the audio signal re-launches are properly carried out.
2. Check that the Audio Attenuation is set to 0 dB.
3. Check that the audio source (mixer) is properly connected and active.
4. In case of RNet network connection and control with the DBTECHNOLOGIES NETWORK, verify that the MUTE function is disabled.

The sound is not completely satisfactory.

1. Re-check the project, the installation and configuration specifications using the DBTECHNOLOGIES COMPOSER.
2. Verify that the DSP PRESET parameters are actually replicated on the control panel of the module (especially if the remote control of the module is not used).
3. Check that all the parameters are properly set, in case of RNet network connection and control with the DBTECHNOLOGIES NETWORK.

7. FIRMWARE UPDATE

IT IS very important to keep the product firmware up to date, to ensure full functionality. Regularly check the website <http://www.dbtechnologies.com> under the “[DOWNLOADS](#)” section.



1. Download and install on your PC the USB BURNER MANAGER under the “[SOFTWARE & CONTROLLER](#)” section.
2. Download the .zip file of the latest firmware in the “[DOWNLOADS](#)” section of your product.
3. Connect the product to the PC using a USB cable (not provided) with a suitable connector type (see this detail in the [AMPLIFICATION AND CONTROL SECTION CHARACTERISTICS](#)) chapter.
4. On the USB BURNER MANAGER screen, at the top right of the screen, select “Open File”.
5. Select the file containing the previously downloaded firmware.
6. Follow the operations shown on the screen.
7. Click “UPDATE”.

8. TECHNICAL SPECIFICATIONS

GENERAL

Type:	Active subwoofer reflex semi-horn loaded
-------	--

ACOUSTIC DATA

Frequency response [- 6 dB]:	39 Hz - cutoff frequency (Xover-dependent)
Frequency response [- 10 dB]:	35 Hz - cutoff frequency (Xover-dependent)
Max SPL (1 m):	143 dB
LF:	3 x 18" (Voice coil: 4")
Crossover frequency:	Selectable, 5 Hz steps (from 70 Hz to 105 Hz or FULLRANGE)

AMPLIFIER

Type:	3 independent Digipro® G3 amplifiers
Amplification class:	Classe D
Amplification power (Peak):	5400 W (3 x 1800 W)
Amplification power (RMS):	2700 W (3 x 900 W)
Power supply:	Auto-range
Cooling technique:	Convection
Operating temperature range (ambient):	from -15° to + 55° [°C]

PROCESSOR

Controller interno:	DSP 28/56 bit 48 kHz
Limiter:	Peak, RMS, Thermal

USER INTERFACE

LED indicators:	Limiter, Signal, Mute/prot, Ready
Status LEDs (RDNet network):	Link, Active, Remote Preset Active
Controls:	Polarity (0°/180°), Delay (0-9,9 ms), Funzione cardioide, Frequenza di Xover (70-75-80-85-90-95-95-100-105-Fullrange), Sub Attenuation

INPUTS AND OUTPUTS

Power supply inputs and re-launches:	PowerCON® In/Link
Audio input:	1x XLR IN balanced (insulation: Floating ADC)
Audio output:	1x XLR link OUT balanced
RDNet inputs/outputs:	Data In / Data Out (connettori etherCON®)
USB (firmware update):	1x MINI USB type B

POWER SPECIFICATIONS (ABSORPTION)

Absorption at 1/8 of the power in average conditions of use (*):	3.44 A (220-240V~) - 5.84 A (100-120V~)
Absorption at 1/3 of the power in maximum conditions of use (**):	7.8 A (220-240V~) - 13.6 A (100-120V~)
Absorption with the speaker turned on with no signal (idle):	61 W
Inrush current:	125.3 A
Max number of modules in a re-launched system (**) [mains input + mains link]:	1 + 1 (220-240V~) / 1 + 0 (100-120V~)

*** NOTE FOR THE INSTALLER:** Values refer to 1/8 of the power, in average operating conditions (music program with rare or no clipping). It is recommended for any type of configuration to consider these as the minimum size values.

**** NOTE FOR THE INSTALLER:** Values refer to 1/3 of the power, in heavy operating conditions (music program with frequent clipping and intervention by the limiter). It is recommended to size according to these values in case of professional installations and tours.

MECHANICAL SPECIFICATIONS

Material:	wooden cabinet - black polyurea finish
Grille:	full metal - CNC machining
Handles:	integrated (4x lato)
Installation with VIO-L210 modules	stacked, with fly-bar DRK-210
Installation with other subwoofers:	mechanical houses for assembling and cabling
Width:	51.18 in (1300 mm)
Height:	20.47 in (520 mm)
Depth:	31.50 in (800 mm)
Weight:	229.06 lbs (103.9 kg)

The characteristics, specifications and appearance of the product are subject to change without prior notice. dBTechnologies reserves the right to make changes or improvements in the design or workmanship without being required to also change or improve previously manufactured products.



A.E.B. Industriale Srl
Via Brodolini, 8
Località Crespellano
40053 VALSAMOGGIA
BOLOGNA (ITALIA)

Tel +39 051 969870
Fax +39 051 969725

www.dbtechnologies.com
info@dbtechnologies-aeb.com

INHALTSVERZEICHNIS

1. ALLGEMEINE INFORMATIONEN	55
HERZLICH WILLKOMMEN!	55
EINLEITENDER ÜBERBLICK	55
ANHALTSPUNKTE FÜR DEN BENUTZER	55
MECHANISCHE UND AKUSTISCHE EIGENSCHAFTEN	56
GRÖÖE UND GEWICHT	56
AKUSTISCHE EIGENSCHAFTEN	56
MECHANIK	57
ZUBEHÖR	58
EIGENSCHAFTEN DES VERSTÄRKUNGS- UND STEUERBEREICHS	59
INPUT, OUTPUT- UND STEUERBEREICH	60
VERSORGUNGSBEREICH	62
2. DBTECHNOLOGIES COMPOSER	63
3. KONFIGURATIONSPARAMETER	65
4. VERBINDUNGEN	67
VERBINDUNG UND RÜCKLAUF DER STROMVERSORUNG	67
VERBINDUNG UND RÜCKLAUF VON AUDIOSIGNAL UND RDNET	68
5. INSTALLATION UND KONFIGURIERUNG	70
VERPACKUNGSINHALT	70
INSTALLATION IN MEHRFACHKONFIGURATIONEN	70
CARDIOID-KONFIGURATION	70
ENDFIRE-KONFIGURATION	71
GESTAPELTE INSTALLATION (BEISPIEL FÜR 1 ODER 4 VIO-L210 AUF SUB318)	72
6. PROBLEMABHILFE	74
7. FIRMWARE-AKTUALISIERUNG	75
8. TECHNISCHE DATEN	76
ALLGEMEINE DATEN	76
AKUSTIK-DATEN	76
VERSTÄRKER	76
PROZESSOR	76
BENUTZEROBERFLÄCHE	77
EINGÄNGE UND AUSGÄNGE	77
STROMSPEZIFIKATIONEN (ABSORPTION)	77
MECHANISCHE SPEZIFIKATIONEN	78

1. ALLGEMEINE INFORMATIONEN

HERZLICH WILLKOMMEN!

Danke, dass Sie sich für den Kauf eines von dBTechnologies in Italien entworfenen und entwickelten Produkts entschieden haben! Dieser Subwoofer ist das Ergebnis langjähriger Erfahrung im Bereich der Soundsysteme. Es implementiert optimierte Lösungen im akustischen und elektronischen Bereich sowie bei der Materialauswahl.

EINLEITENDER ÜBERBLICK

Mit der VIO-Familie wird eine neue Ära im Bereich der Soundsysteme für mittlere bis große Live-Innen- und Außenanwendungen eingeleitet.

VIO-S318 ist ein professioneller Subwoofer, der bei Verwendung mit dem VIO-L210 Line Array ein komplettes System mit hervorragender akustischer Leistung in einem erweiterten Frequenzbereich bietet.

Seine Hauptmerkmale sind:

- 3 18-Zoll-Tieftöner (Schwingspule: 4 Zoll) in halbhornbelasteter Konfiguration
- 3 Verstärker der Klasse D (3 x 900 W RMS), die keine aktive Belüftung erfordern
- Vorrichtungen zur integrierten Konfigurationsfähigkeit und ergonomischen Verwendung mit anderen VIO-S318
- hochwertiges Gehäuse aus Holz mit Polyureabeschichtung für den besseren Oberflächenschutz
- Floating-ADC-Technologie für eine perfekte Isolierung von Interferenzen, Rauschen oder Brummen des Audio-Eingangs
- Strom-, Audio- und Netzwerkrelais für eine optimierte Verkabelung
- RDNet-Steuerung, Vorhersage- und Fernverwaltungssoftware (DBTECHNOLOGIES COMPOSER, EASE, EASE FOCUS 3, DBTECHNOLOGIES NETWORK)
- spezielles Zubehör (DT-cart VIOS318) für ein sicheres Handling

ANHALTSPUNKTE FÜR DEN BENUTZER

Zur besten Verwendung Ihres VIO-Lautsprechers empfehlen wir:

- Lesen Sie die in der Packung enthaltene Quick Start-Anleitung sowie die vorliegende komplette Bedienungsanleitung in allen ihren Teilen und bewahren Sie sie über die gesamte Lebensdauer des Produkts hinweg auf.
- Registrieren Sie das Produkt auf der Website <http://www.dbtechnologies.com> im Abschnitt „[ASSISTENZ](#)“.
- und bewahren Sie die Kaufquittung sowie die GARANTIE (Bedienungsanleitung „Abschnitt 2“ gut auf).

MECHANISCHE UND AKUSTISCHE EIGENSCHAFTEN

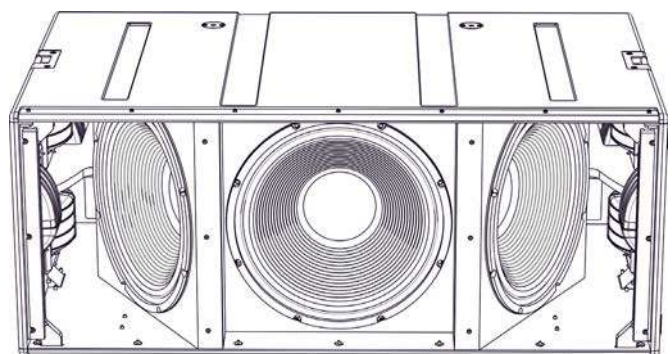
GRÖÖZE UND GEWICHT

Das hölzerne Gehäuse hat eine Polyurea-Beschichtung und wiegt 103,9 kg (229,06 lbs). Die Maße sind: 1300 mm (L), 520 mm (H), 800 mm (W).

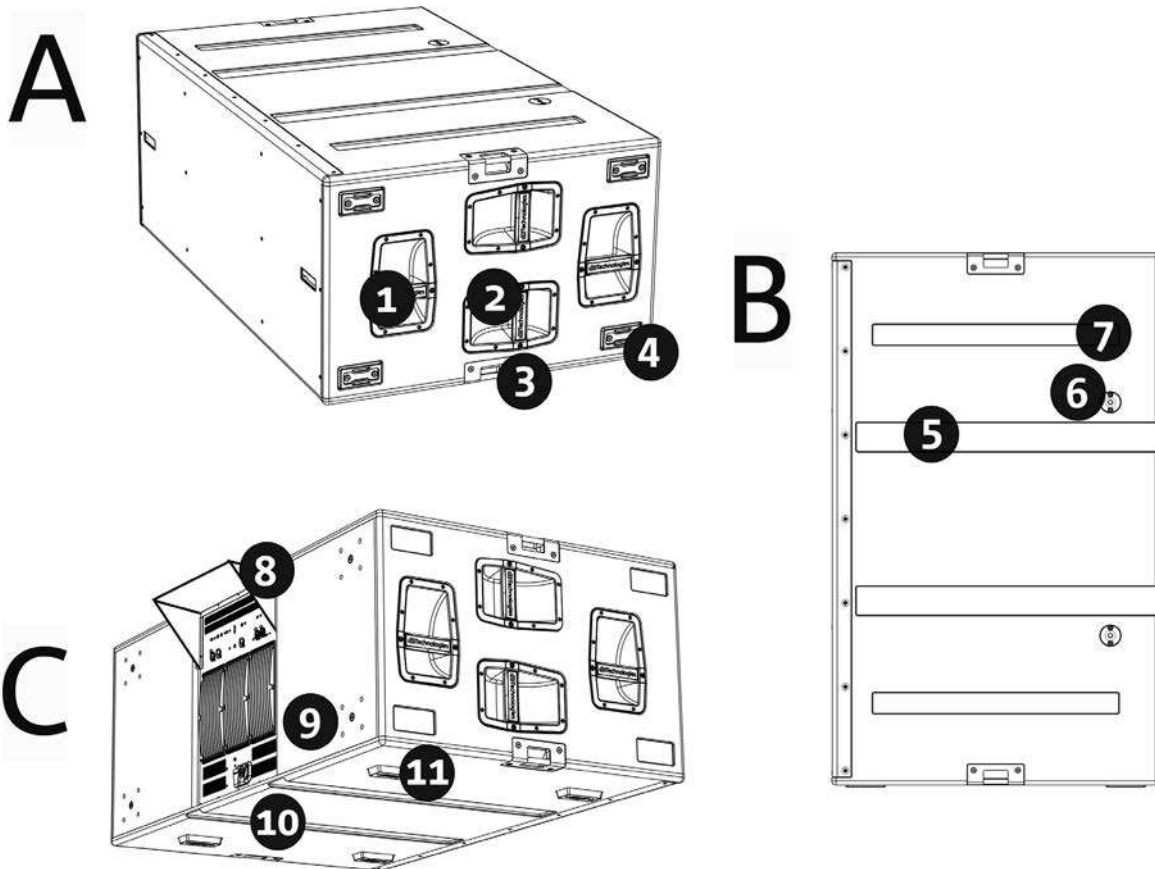


AKUSTISCHE EIGENSCHAFTEN

Das akustische Design des VIO S318 vereint eine breite Abstrahlfläche mit für einen Subwoofer dieser Nutzungskategorie kompakten Abmessungen. Die halbhornbelastete Konfiguration bietet ein ausgezeichnetes Verhalten auch bei geringer Hördistanz. Dank der vom DSP verwalteten Bedienelemente ist die Richtcharakteristik in der Mehrzweckkonfiguration vielseitig einsetzbar.



MECHANIK



Die Subwoofer-Ergonomie und eine schnelle Montage multipler Konfigurationen werden durch Folgendes gewährleistet:

SEITEN [Ansicht A]

- 1) Vertikale Griffe (2 pro Seite). Erleichtern das Heben, wenn sich der Subwoofer in der horizontalen Position befindet.
- 2) Horizontale Griffe (2 pro Seite). Erleichtern die Handhabung, zum Beispiel beim Einschalten des Subwoofers.
- 3) Integrierte Gurthalter (2 pro Seite).
- 4) Kunststofffüße (4 auf einer Seite) zur Verwendung in vertikaler Ausführung (mit zusätzlichem Aufsatz, nicht im Lieferumfang enthalten).

OBERSEITE [Ansicht B]

- 5) Kabelführungen. Mit ihnen können Kabel zwischen den Subwoofern einfach und sauber in der Cardioid-Konfiguration verlegt werden.
- 6) Ösen zur Befestigung des DRK-210-Flybars.
- 7) Stützgehäuse für untere Füße [8]. Ermöglichen eine stabile Platzierung mehrerer gestapelter VIO-S318.

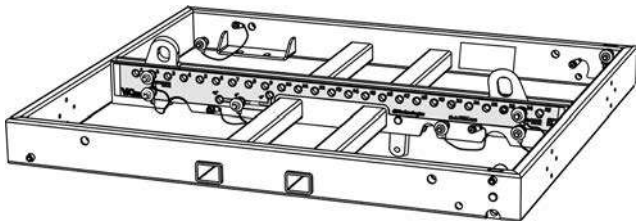
RÜCK- UND UNTERSEITE [Ansicht C]

- 8) Rain cover. Schützt den Verstärker vor Wasser, so dass er auch bei kritischen Witterungsbedingungen betrieben werden kann. Der Einfachheit halber wird es in diesem Handbuch nicht mehr dargestellt.
- 9) Radvorrichtung (insgesamt 4). Montage des SWK-18-Kits (siehe Abschnitt [ZUBEHÖR](#)).
- 10) Kabelführungs-/Glandschlitze (2 auf der Unterseite). Mit ihnen können Kabel zwischen den Subwoofern einfach und sauber in der Cardioid-Konfiguration verlegt werden.
- 11) Untere Füße (insgesamt 4). Die stabilisieren den Träger sowie die in die Stützgehäuse [11] eingesetzte Konfiguration der gestapelten Subwoofer.

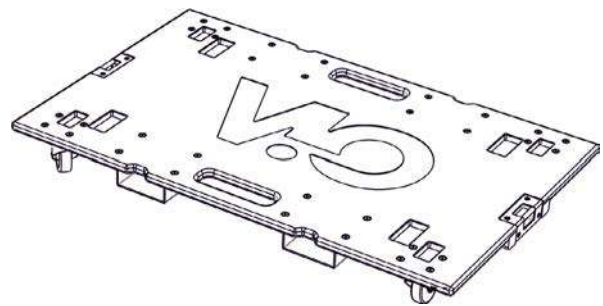
ZUBEHÖR

Für eine schnelle Montage sind optional folgende Zubehörteile vorgesehen:

- DRK-210, Flybar für Flown- und gestapelte Verwendung der Line-Array VIO-L210-Module.
- DO-VIOS318-Wagen zum Transport des Subwoofers VIO-S318. Geeignet für den Einsatz mit Gabelstapler.
- SWK-18-Kit, 4-Rad auf der Rückseite des Subwoofers montiert (Position [9], siehe Abschnitt [MECHANIK](#)).



DRK-210



DO-VIOS318



ACHTUNG!

- Verwenden Sie nur Zubehör und Konfigurationen, die in diesem Handbuch beschrieben sind, und arbeiten Sie gemäß den Anweisungen in den mit dem Zubehör gelieferten Anleitungen.
- Den Wagen VIOS318-DO nur mit dem vorgeschriebenen Sicherheitsgurt bewegen (nicht im Lieferumfang enthalten).
- DRK-210, oben auf einer SUB S318, ermöglicht die Platzierung von bis zu vier VIO-L210-Modulen in gestapelter Konfiguration. Jedes Installationselement sollte mit dBTechnologies COMPOSER überprüft werden. Die Software ist kostenlos erhältlich unter www.dbtechnologies.com.

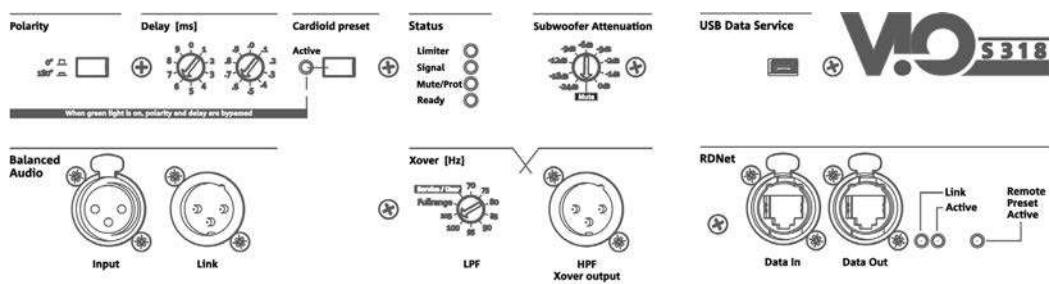
Für jegliche weitere Informationen nehmen Sie bitte Bezug auf die entsprechenden Bedienungsanleitungen. Besuchen Sie für alle Updates auf Accessoires bitte www.dbtechnologies.com

EIGENSCHAFTEN DES VERSTÄRKUNG- UND STEUERBEREICHS

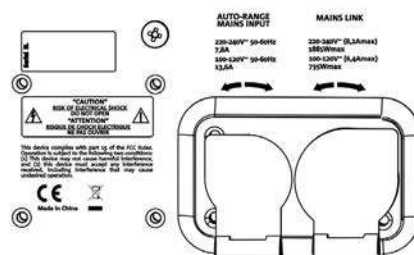
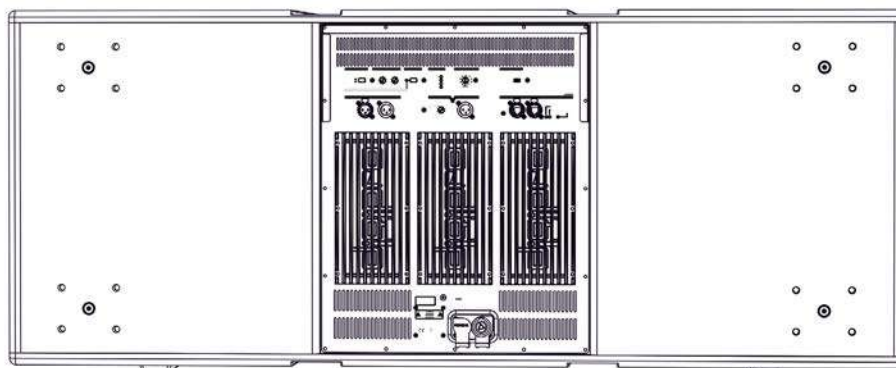
Die 3 Verstärker der Klasse D sind das Herzstück der Subwoofer VIO-S318.

Liefert bis zu 900 W RMS pro Bereich, also insgesamt bis zu 2700 W RMS. Der Betrieb ist leise sowie effizient und erfordert kein aktives Belüftungssystem.

Das Steuerungssystem ist mit einem leistungsfähigen DSP ausgerüstet, der die sofortige und einfache Konfiguration in jedem möglichem Einsatzkontext erlaubt. Dank der Möglichkeit der Netzwerkverbindung mit RDNNet können die Panel-Parameter mit der Software „DBTECHNOLOGIES NETWORK“ ferngesteuert werden (siehe Abschnitt [KONFIGURATIONSPARAMETER](#)).



BEREICH
EINGANG, AUSGANG
UND STEUERUNG

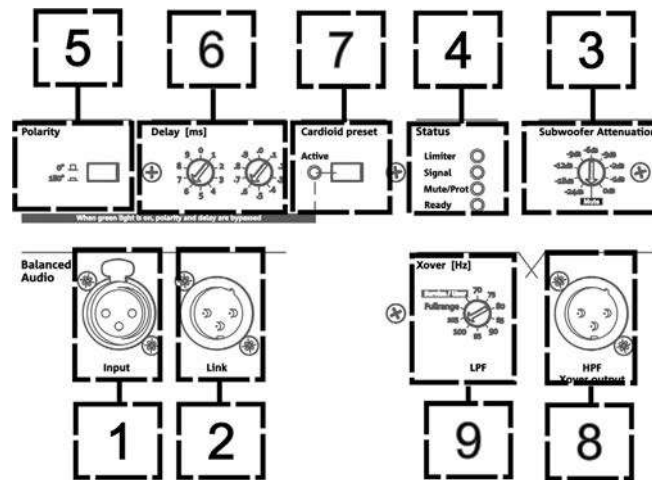


BEREICH
VERSORGUNG

Das Bedienfeld auf der Rückseite des Subwoofers ist gekennzeichnet durch:

- Eingang, Ausgang und Steuerbereich
- Versorgungsbereich

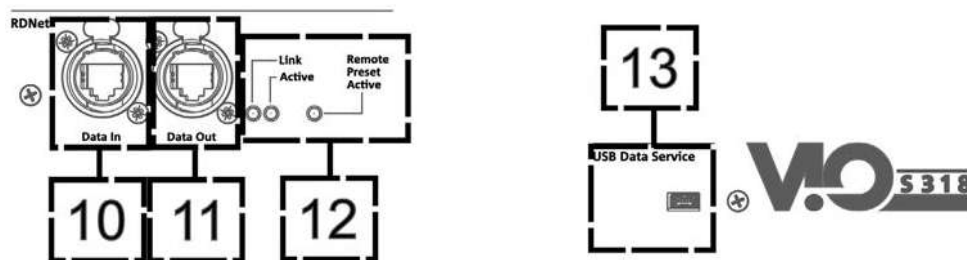
INPUT-, OUTPUT- UND STEUERBEREICH



1. AUDIO-EINGANG („symmetrischer Audio-Eingang“) Eingang kompatibel mit symmetrischen XLR-Kabeln. Wird für die Eingangsverbindung des Audiosignals aus dem Mischer oder einem anderen Lautsprechern oder Subwoofern für die Kettenkonfiguration verwendet.
2. AUDIO-RÜCKFÜHRUNG („Symmetrischer Audio-Link“) Ausgang mit symmetrischen XLR-Kabeln kompatibel. Dient zur Reaktivierung des Audiosignals in einem anderen VIO S318 in einer Kettenkonfiguration.
3. DÄMPFUNG DES AUDIOSIGNALS („Dämpfung-Subwoofer“) Ermöglicht die Anpassung der Dämpfung des Subwoofers. Vor Beginn der Montage den Subwoofer und das System auf 0 dB setzen.
4. STATUS-LED („Zustand“) LEDs für den Betrieb des Moduls Eine Tabelle auf der nächsten Seite fasst die Bedeutung der verschiedenen LEDs zusammen.
5. POLARITÄTSSCHALTER („Polarität“) Kehrt die Polarität des Subwoofers um. Nützlich, um die Phase zwischen verschiedenen Subwoofern oder zwischen einem Subwoofer und den Line Array Modulen auszurichten. Weitere Details finden Sie im Kapitel [KONFIGURATIONSPARAMETER](#).
6. DELAY-CONTROL („Verzögerung“ [ms]) Die beiden Drehschalter werden verwendet, um die Verzögerung des Ausgangssignals im Bereich von 0 bis 9,9 ms einzustellen. Ein Drehschalter stellt den vollen Wert der Verzögerung ein, der zweite den Dezimalwert.
7. WÄHLSCHALTER FÜR CARDIOMODUS („Cardioid Preset“) Ermöglicht die Verwendung in Cardioid-Konfiguration mit einem einzigen Befehl. Bei diesem Modus leuchtet die „Aktiv“-LED auf und die Polaritäts- und Verzögerungswerte werden umgangen.
8. USCITA AUDIO CON FILTRO PASSA-ALTO („HPF Xover output“) Ausgang mit symmetrischen XLR-Kabeln kompatibel. Wenn der Audioausgang des Subwoofers direkt an ein VIO-L210-System ausgegeben wird, kann ein gefiltertes Audiosignal bei der Xover-Frequenz verwendet werden. Diese Frequenz wird mit der entsprechenden XOVER-Steuerung [9] ausgewählt.
9. XOVER-FREQUENZSCHALTER („Xover [Hz]“) Wählen Sie am Ausgang [8] die XOVER-Frequenz (70-75-80-85-90-95-95-100-105-Full-range). Die Service- / Anwenderposition wird stattdessen für den Firmware-Aktualisierungsstatus verwendet oder dazu, einen Benutzer abzurufen (siehe Handbuch DBTECHNOLOGIES NETWORK). Siehe auch Kapitel [FIRMWARE-AKTUALISIERUNG](#) und den Abschnitt

LED-TYP	BEIM EINSCHALTEN DES LAUTSPRECHERS	BETRIEB NORMAL	WARNUNG GENERISCHE	ABSCHALTUNG WEGEN DES LAUTSPRECHERS
LIMITER	AUS	AUSGESCHALTET, EIGENSTÄNDIGES EINSCHALTEN NUR BEI EINEM EINGRIFF	BLINKEN VORÜBERGEHENDES	KONTINUIERLICHES ZYKLISCHES BLINKEN
SIGNAL	AUS	BLINKEN MIT SIGNAL	SIGNAL NORMAL AUDIO-EIN EINGANG	AUS
STUMM / PROT	EINGESCHALTET EINIGE SEKUNDEN	AUS	BLINKEN VORÜBERGEHENDES	DAUERHAFT EINGESCHALTET
BEREIT	AUS	DAUERHAFT EINGESCHALTET	DAUERHAFT EINGESCHALTET	AUS

Tabelle der Status-LED-Signale



10. EINGANG DER RDNet-NETZWERKVERBINDUNG („Daten Ein“)

Für Netzwerk-Kabel mit RJ45-Steckverbindern vom Typ etherCON.

Schließen Sie es an Geräte wie RDNet Control 2 oder Control 8 an, um die Fernbedienung zu verwenden.

11. RÜCKFÜHRUNG DER RDNet-NETZWERKVERBINDUNG („Daten Aus“)

Kompatibel mit Netzwerkkabel mit RJ45-Steckverbindern vom Typ etherCON.

Wird für die Rückführung des Fernsteuerungsnetzwerks für zusätzliche Module in einem Kettenkonfigurationssystem verwendet.

12. STEUER-LEDs

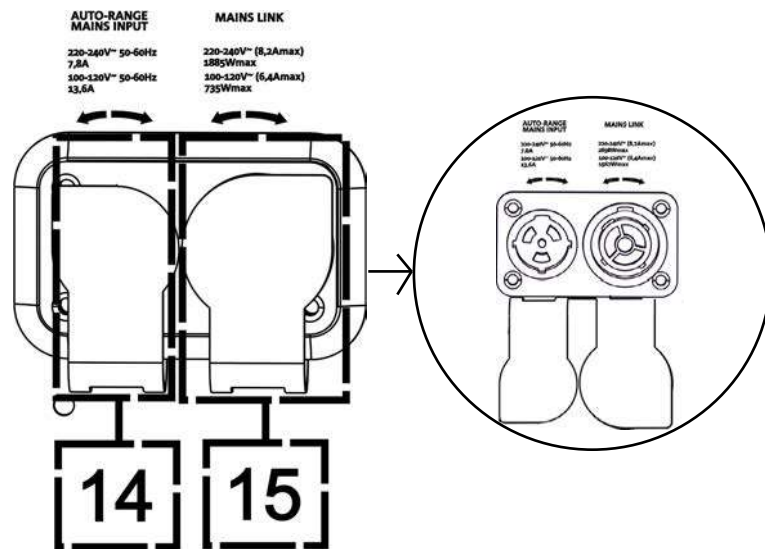
Leds für den Betrieb des Moduls mit Vernetzung (RDnet)

Wenn „Anschluss“ aktiviert ist, bedeutet dies insbesondere, dass das RDNet-Netzwerk aktiv ist und das Gerät erkannt hat. Wenn „Active“ blinkt, bedeutet dies, dass der Datenaustausch hergestellt ist. „Remote Preset Active“ zeigt an, dass alle lokalen Bedienelemente des Verstärker-Bedienfelds von der RDNet-Fernsteuerung umgangen werden.

13. USB-DATENSERVICE

Ein Mini-USB-Port B, der nur für die Firmware-Aktualisierung des Produkts verwendet wird. Weitere Informationen finden Sie im Abschnitt [FIRMWARE-AKTUALISIERUNG](#).

VERSORGUNGSBEREICH



14. VERSORGUNGSANSCHLUSS „MAINS INPUT“

Kompatibel mit dem powerCON TRUE1®-Anschluss ist die Stromversorgung mit der Auto-Bereich-Funktion ausgestattet. Die Betriebsspannung wird automatisch erkannt (Intervalle: 100-120 V~ oder 220-240 V~). Ist zum Schutz mit einem Gummiverschluss ausgestattet (siehe Abbildung). Der Einfachheit halber wird die Schutzvorrichtung in diesem Handbuch nicht mehr dargestellt.

14. VERSORGUNGSRÜCKLAUF „MAINS-ANSCHLUSS“

Kompatibel mit einem powerCON TRUE1®-Stecker zum Rücklauf der Stromversorgung anderer Module. Ist zum Schutz mit einem Gummiverschluss ausgestattet (siehe Abbildung). Der Einfachheit halber wird die Schutzvorrichtung in diesem Handbuch nicht mehr dargestellt. Die maximale Anzahl der Elemente, die in einem neu gestarteten System angeschlossen werden können, finden Sie im Abschnitt [TECHNISCHE DATEN](#).



ACHTUNG!

- Die Anschlüsse in diesem Abschnitt erfüllen auch die Funktion von Leistungsschaltern.
- Versperren Sie nicht die hinteren Kühlkörper des Verstärkers. Wenn sich das Modul übermäßig erwärmt, reduziert sich allmählich die Lautstärke, bis das VIO-L210 thermisch stabilisiert ist. Das Audio wird automatisch wiederhergestellt, wenn die normale Betriebstemperatur erreicht ist.
- Bei Funktionsstörungen sofort den Strom abschalten, indem Sie das Modul vom Stromnetz trennen. Kontaktieren Sie einen autorisierten Reparaturdienst.
- Versuchen Sie nie den Verstärker zu öffnen.
- Verwenden Sie nur hochwertige Kabel mit Original-Neutrik®-Steckverbindern. Überprüfen Sie die Kabel regelmäßig auf deren Unversehrtheit.

2. DBTECHNOLOGIES COMPOSER

Die dBTechnologies Composer-Software, die zum kostenlosen Download unter www.dbtechnologies.com zur Verfügung steht, ist ein Instrument für die korrekte Gestaltung der für die gesamte VIO-Serie empfohlenen Audiosysteme.

Es bietet eine Lösung dafür, die Räume zu sonorisieren, da es die korrekte Positionierung des Subwoofer VIO-S318 (und des Line Arrays VIO-L210) angibt, um die gewünschte Abdeckung und Voreinstellung zu erreichen.

Obwohl es sich um ein prädiktives Werkzeug handelt, ermöglicht es eine Reihe von manuellen Einstellungen, um die Konfiguration nach beliebigen Schallfeldmessungen oder spezifischen Anforderungen zu verfeinern.

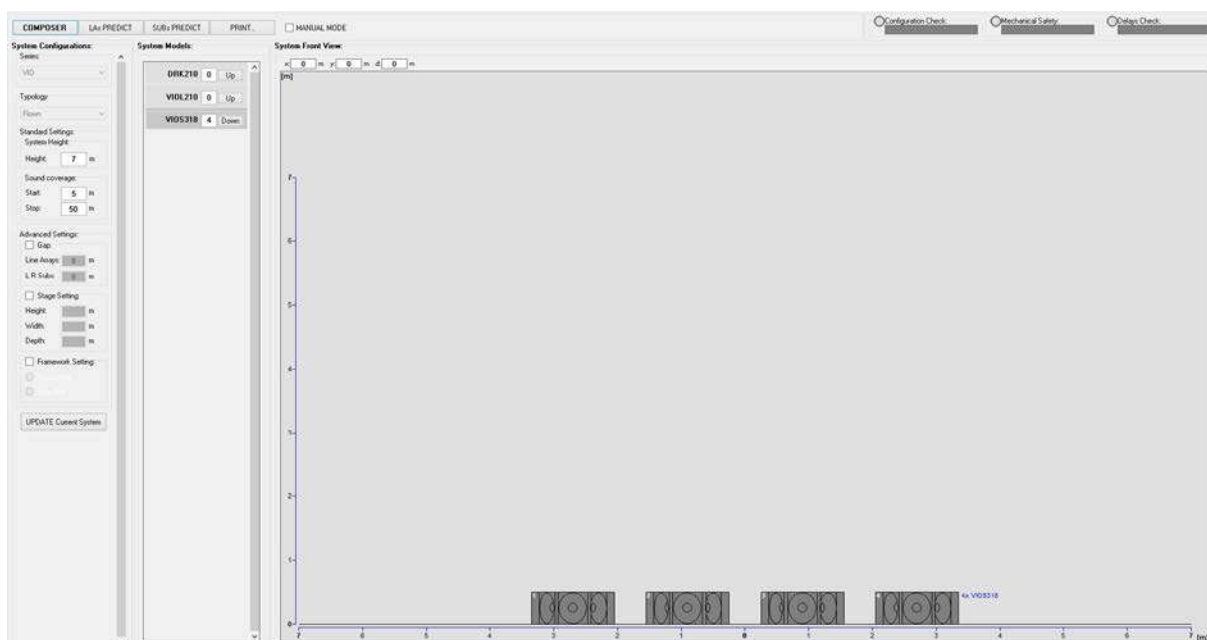
Schließlich ist es ein wirksames Instrument zur Beurteilung der Sicherheit der Anlage.

Die Hauptabschnitte des dBTechnologies Composer sind:

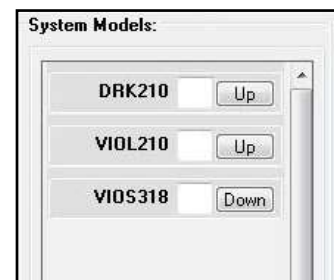
- COMPOSER - allgemeine Ansicht, die die Eingabe der Projektdaten erlaubt
- LAs PREDICT - mit Sicherheitssimulation, Konfiguration und Test von Line Arrays
- SUBs PREDICT - mit Sicherheitssimulation, Konfiguration und Test von Subwoofern

Dieses Kapitel beschreibt einige der Software-Detials in Bezug auf den Subwoofer VIO-S318. Für weitere Informationen nutzen Sie bitte das Software-Handbuch, das kostenlos aus der Website heruntergeladen werden kann.

www.dbtechnologies.com



Um eine prädiktive Simulation zu erhalten, müssen im COMPOSER-Bereich alle allgemeinen Parameter des Systemdesigns eingetragen werden. Auf der Unterseite SUBs PREDICT werden verschiedene Parameter, die sich auf den Steuerabschnitt beziehen (wie Verzögerung, Polarität, Übergangsfrequenz), vorgeschlagen. Hier finden Sie auch im Feld „mechanische Sicherheit“ Informationen zur Sicherung der Anlage. Diese Informationen dienen zur Konfigurierung der Steuerparameter auf dem Bedienfeld des Subwoofers.



Configuration Check: Mechanical Safety: Delays Check:

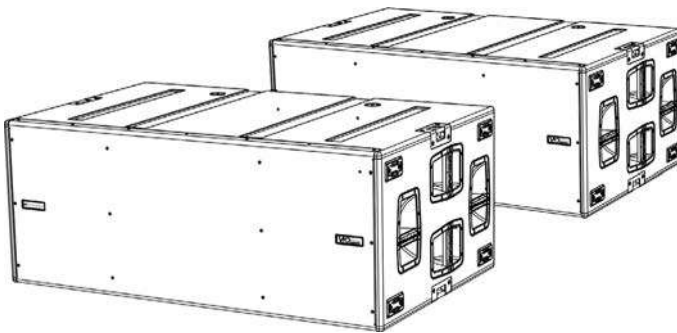
Chnnl	Row	N°	X-Over Freq [Hz]	Delay [ms]	Polarity [°]	Verse	Model	Stage Gap [m]	Gap [m]
C	1	1	70	0	0	FRONT	VIOS318	0	0
		2	70	0	0	FRONT	VIOS318	0	0
	2	3	70	4,5	0	FRONT	VIOS318	1,89	1,89
		4	70	4,5	0	FRONT	VIOS318	1,89	1,89

3. KONFIGURATIONSPARAMETER

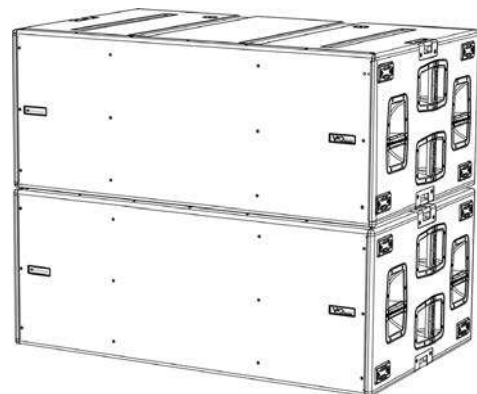
Die Hauptparameter von VIO S318 dienen zur Optimierung von Mehrfachkonfigurationen (z. B. Cardioid-, Endfire-Konfiguration).

POLARITÄT – Kehrt die Polarität um

DELAY - Stellt die Verzögerungszeit in [ms] ein



Beispiel: Endfire-Konfiguration

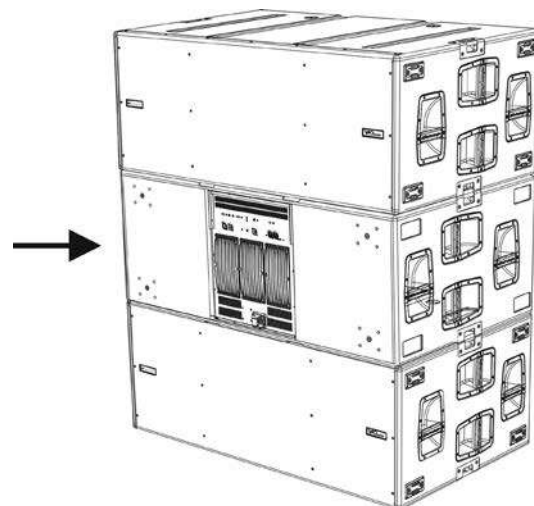


Beispiel: Cardioid-Konfiguration

CARDIOID-PRESET – Dieser Parameter kann in einer Konfiguration gemäß der Abbildung (Cardioid-Konfiguration aus 3 Elementen) angewendet werden.

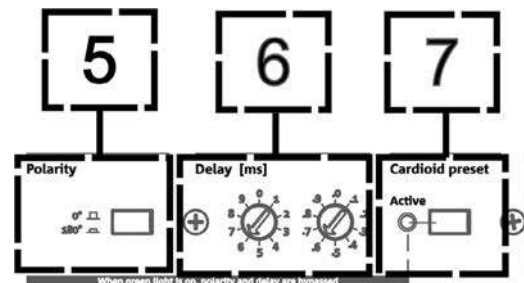
Nur auf dem mittleren Subwoofer aktivieren (manuell in Richtung der Pfeile gedreht).

Wenn er aktiviert ist, passt er automatisch die Verzögerungs- und Polaritätswerte an (deren Regler deshalb umgangen werden).



Beispiel: Cardioid-Konfiguration mit 3 Elementen

- Sobald die Parameter mit DBTECHNOLOGIES COMPOSER berechnet wurden, die Werte wieder auf die Reglern des Verstärker-Bedienfelds bringen.
- Wird eine Fernsteuerung über RDNet-Verbindungen hergestellt, können alle Parameter des Subwoofers über die kostenlose DBTECHNOLOGIES-NETWORK-Software gesteuert werden. Die Software kann kostenlos unter [DOWNLOADSS](#) aus der Webseite www.dbtechnologies.com heruntergeladen werden. Weitere Informationen entnehmen Sie bitte dem kompletten Handbuch zu dieser Software.
- Es ist empfehlenswert, dass auch bei Fernsteuerung die anfänglichen Projektwerte, die mit DBTECHNOLOGIES COMPOSER berechnet wurden, im Panel des VIO-S318-Verstärkers vor der finalen Installation repliziert werden.



ACHTUNG!

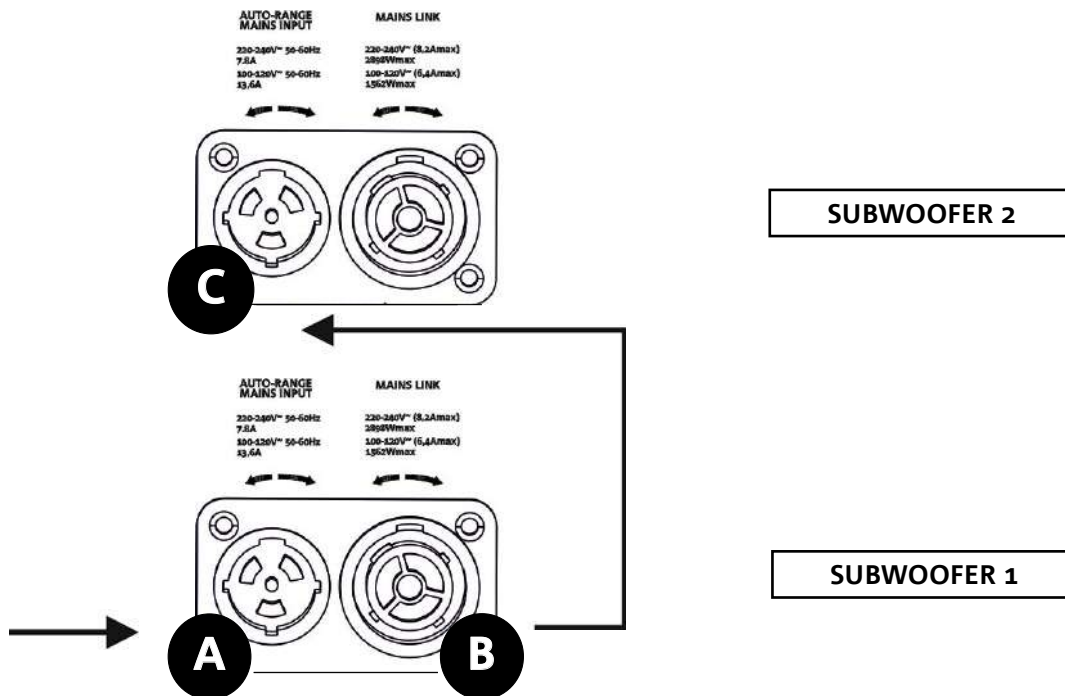
- Bei über RDNet parametrisierten Reglern sind die lokalen Parameter in den Subwoofer-Panels nicht aktiv.



Die zuletzt auf VIOS 318 gewählten und gespeicherten Einstellungen (mit der Software DBTECHNOLOGIES NETWORK) können später am Lautsprecher ohne RDNet-Fernbedienung abgerufen werden. Hierzu den Drehregler „Xover“ auf die Position Service / User stellen.

4. VERBINDUNGEN

VERBINDUNG UND RÜCKLAUF DER STROMVERSORGUNG



Die obige Abbildung zeigt eine allgemeine Verbindung, bei der Subwoofer 1 sich unter Subwoofer 2 befindet. Verwenden Sie dazu Kabel mit POWERCON TRUE1®-Steckverbindern (nur ein Netzkabel im Lieferumfang enthalten).

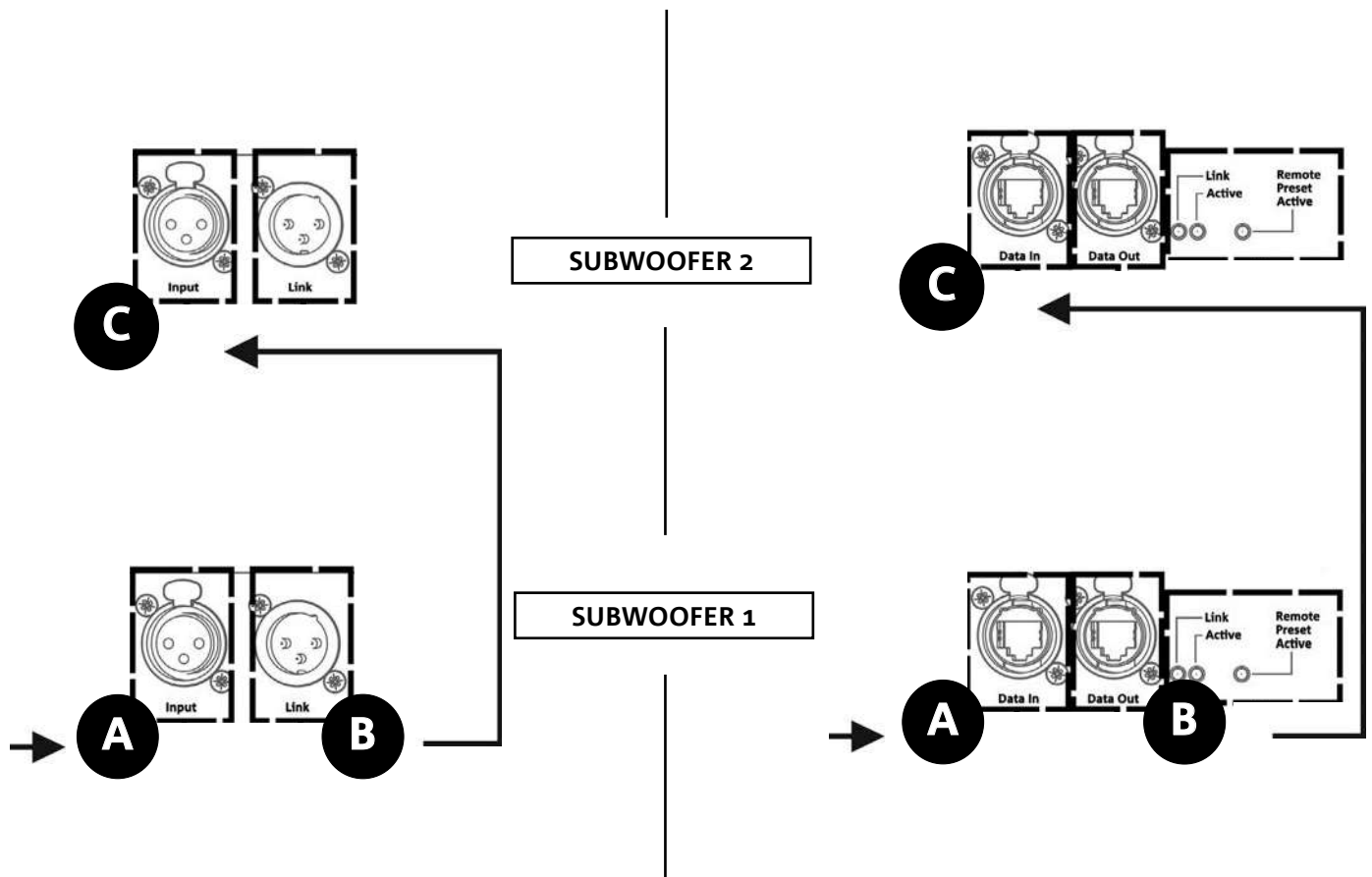
- Schließen Sie die Stromversorgung des Subwoofers 1 AUTO-RANGE MAINS INPUT (A) an.
- Bringen Sie die Leistung des Subwoofers 1 auf den Subwoofer 2, indem Sie den MAINS LINK-Ausgang (B) des Subwoofers 1 an den AUTO-RANGE MAINS-EINGANG (C) des Subwoofers 2 anschließen (Anschlusskabel nicht im Lieferumfang enthalten).
- Wiederholen Sie diesen Vorgang, bis Sie die maximal zulässige Anzahl der Subwoofer angeschlossen haben (siehe Kapitel [TECHNISCHE DATEN](#)).



ACHTUNG!

- Die Kabel müssen ordnungsgemäß dimensioniert sein und das Design, die Installation und die Tests des Systems dürfen nur von qualifiziertem Personal ausgeführt werden. AEB Industriale lehnt jede Verantwortung im Falle von Kabeln ab, die nicht konform sind, nicht zertifiziert sind und mit dem ordnungsgemäßen Layout des Systems und den für das Land gültigen Vorschriften unvereinbar sind.

VERBINDUNG UND RÜCKLAUF VON AUDIOSIGNAL UND RDNET



Die obige Abbildung zeigt eine allgemeine Verbindung, bei der Subwoofer 1 unter Subwoofer 2 liegt und diesmal Audio- und Netzwerkverbindung zeigt. Verwenden Sie dazu keine Kabel mit XLR (Audio) und etherCON / RJ45 (Netzwerk) Anschlüssen. Weitere Informationen zu den verfügbaren Kabeltypen finden Sie auch auf der nächsten Seite.

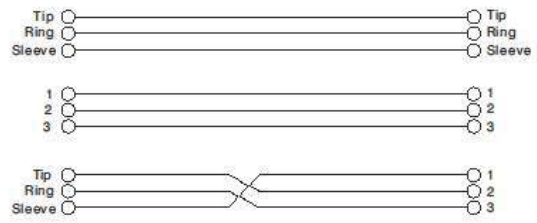
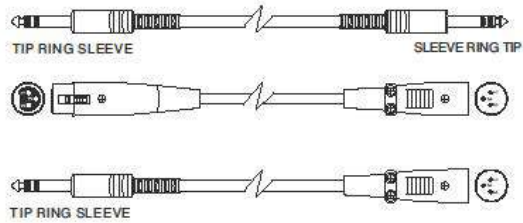
- Für den Audioanschluss verbinden Sie das Kabel von MIXER / LINE mit dem Eingang BALANCED AUDIO INPUT (A) des Subwoofers 1. Starten Sie das Signal zwischen dem ersten und zweiten. Verbinden Sie hierzu den Ausgang BALANCED AUDIO OUTPUT (B) vom Subwoofer 1 mit dem Eingang BALANCED AUDIO INPUT (C) vom Subwoofer 2.
- Wiederholen Sie den Vorgang bis zum vollständigen Systemanschluss.
- Verbinden Sie für die Netzwerkverbindung den DATEN EIN (A) -Anschluss des Subwoofers 1 mit der Fernsteuerung (RDNet CONTROL 2 oder RDNet CONTROL 8). Starten Sie das Signal neu, indem Sie DATEN AUS (B) von Subwoofer 1 an DATEN EIN (C) von Subwoofer 2 anschließen.
- Wiederholen Sie den Vorgang bis zum vollständigen Systemanschluss.



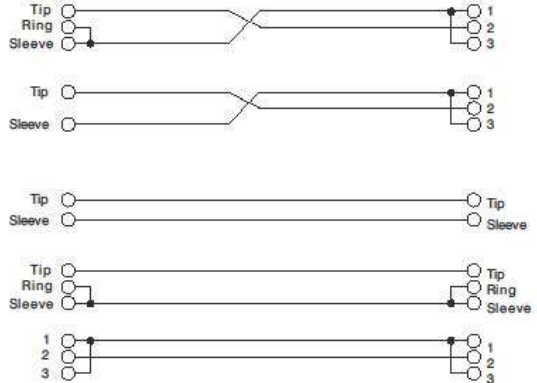
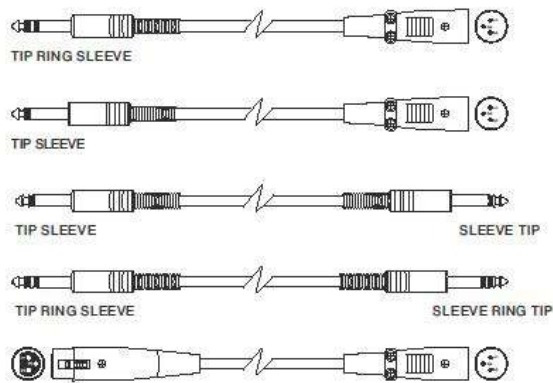
ACHTUNG!

- Ersetzen Sie eventuell beschädigte Kabel, so dass Funktionsstörungen und eine schlechte Klangqualität (oder Datenübertragung bei RDNet-Verbindung) vermieden werden können.

• **Balanced**



• **Unbalanced**



5. INSTALLATION UND KONFIGURIERUNG

VERPACKUNGSIHALT

Überprüfen Sie, ob die Lieferung des VIO-S318 Form vollständig ist. Die Verpackung enthält:

- Subwoofer VIO-S318
- Kabel powerCON TRUE1®
- Quick Start-Anleitung und Garantieschein



ACHTUNG!

Produkt und Zubehör dürfen nur von qualifizierten Mitarbeitern gehandhabt werden! Stellen Sie sicher, dass die Anlage stabil und sicher aufgestellt wird, um gefährliche Personen-, Tier- und / oder Sachschäden zu vermeiden. Der Benutzer ist verpflichtet, die Vorschriften und die gesetzlichen Vorschriften über die Sicherheit des Landes, in dem das Produkt verwendet wird, zu befolgen. Für den sicheren Gebrauch regelmäßig den Betrieb aller Teile und die Unversehrtheit vor Gebrauch überprüfen.

Design, Berechnungen, Installation, Test und Wartung von hängenden Systemen oder professionellem Audio-Stacks

dürfen nur von autorisiertem Personal durchgeführt werden. AEB Industriale ist nicht verantwortlich für unsachgemäße Installationen, die nicht den Sicherheitsanforderungen entsprechen.

INSTALLATION IN MEHRFACHKONFIGURATIONEN



ACHTUNG!

Den Wagen VIOS318-DO nur mit dem vorgeschriebenen Sicherheitsgurt bedienen.

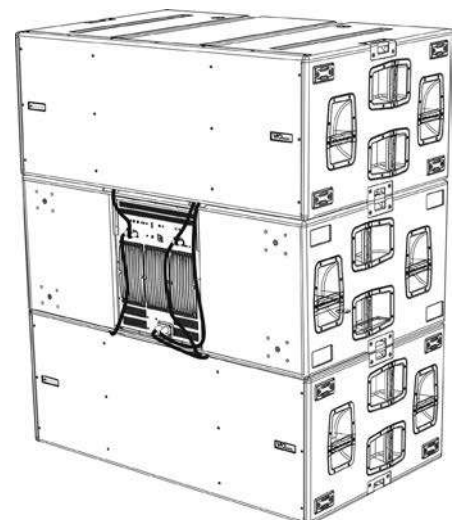
Die Verwendung der Griffen zu nicht bestimmungsgemäßen Zwecken, wie z. B. zur Befestigung, ist verboten. Zudem ist es verboten, auf den Subwoofer hinauf zu steigen.

Die korrekte Installationsmethode für alle Konfigurationen, die in diesem Abschnitt nicht dargestellt sind, sollte mit "DBTECHNOLOGIES COMPOSITOR" analysiert werden.

Die Installation muss auf ebenem Untergrund erfolgen, andernfalls müssen geeignete zusätzliche Befestigungsmittel angebracht werden, um Risiken, wie Stürzen oder Kippen, zu vermeiden.

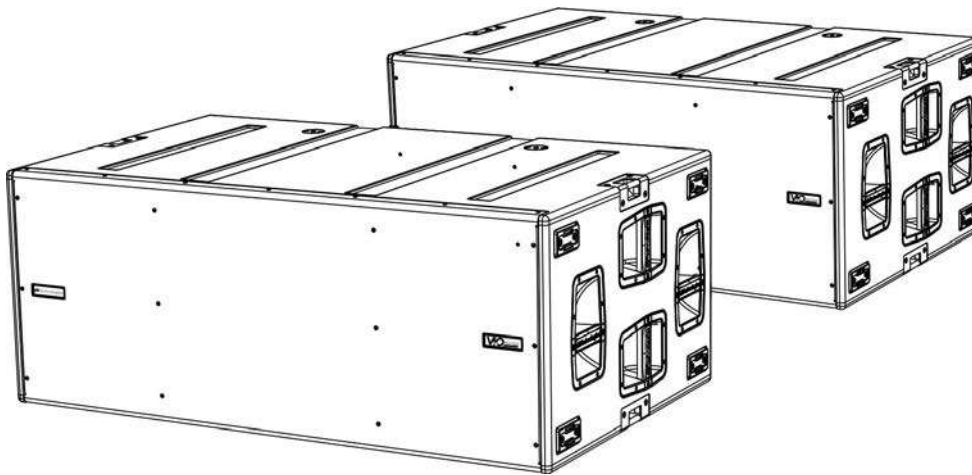
CARDIOID-KONFIGURATION

- Es können bis zu 3 gestapelte Subwoofer in einer aufrechten Cardioid-Konfiguration montiert werden.
- Verwenden Sie den DBTECHNOLOGIES COMPOSER, um die Projektparameter einzustellen.
- Überprüfen Sie, ob die lokalen Parameter der verschiedenen Module auf den einzelnen Verstärkerpanels richtig eingestellt sind. Führen Sie Audio-, RDNet- und Stromversorgungsanschlüsse, wie in den vorstehenden Abschnitten beschrieben, aus. Achten Sie während der Phase des Einschaltens auf den Eingangsstrom. Angaben hierzu finden Sie in den [TECHNISCHEN DATEN](#) (z. B. elektrische Auslegung der Anlage, individuelles Einschalten einzelner Geräte).
- Bei Fernsteuerung mit RDNET und DBTECHNOLOGIES werden die lokalen Einstellungen umgangen und die Steuerung übernimmt die Software.



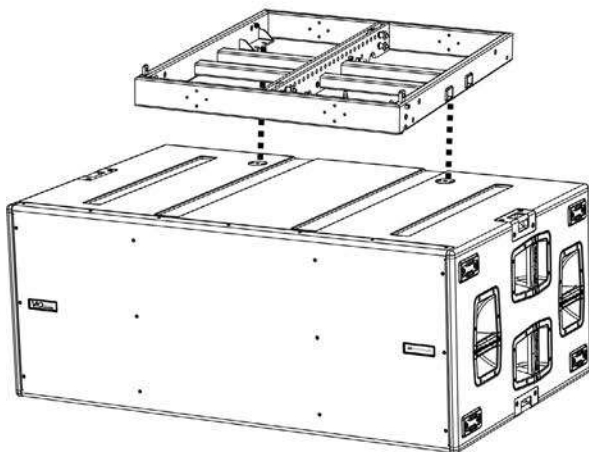
ENDFIRE-KONFIGURATION

- Verwenden Sie den DBTECHNOLOGIES COMPOSER, um die Projektparameter einzustellen.
- Überprüfen Sie, ob die lokalen Parameter der verschiedenen Module auf den einzelnen Verstärkerpanels richtig eingestellt sind. Führen Sie Audio-, RNet- und Stromversorgungsanschlüsse, wie in den vorstehenden Abschnitten beschrieben, aus. Achten Sie während der Phase des Einschaltens auf den Eingangsstrom. Angaben hierzu finden Sie in den [TECHNISCHEN DATEN](#) (z. B. elektrische Auslegung der Anlage, individuelles Einschalten einzelner Geräte).
- Bei Fernsteuerung mit RNET und DBTECHNOLOGIES werden die lokalen Einstellungen umgangen und die Steuerung übernimmt die Software.

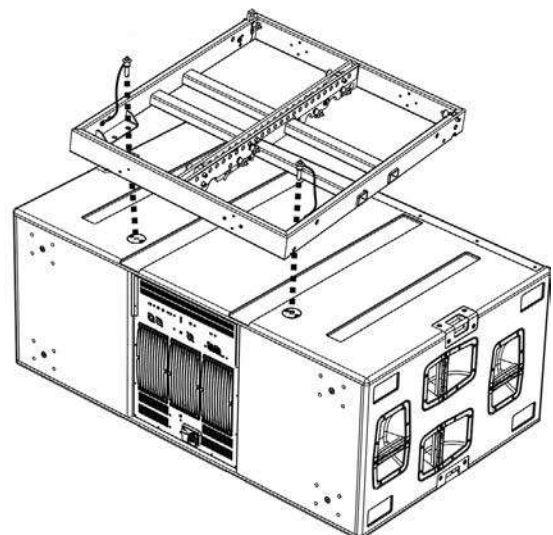


GESTAPELTE INSTALLATION (BEISPIEL FÜR 1 ODER 4 VIO-L210 AUF SUB318)

- Aus Sicherheitsgründen dürfen maximal 4 Module in gestapelter Konfiguration auf der DRK-210-Flybar installiert werden.
- Verwenden Sie den DBTECHNOLOGIES COMPOSER, um die Projektparameter einzustellen.
- Platzieren Sie die DRK-210-Flybar (Phase A) auf den SUB 318 (auf ebenem Grund ohne Neigung installiert). Nähere Informationen zu diesem Zubehör finden Sie im kompletten Handbuch.
- Fügen Sie die VIO-L210-Module einzeln mit der zuvor berechneten Winkeleinstellung ein, wie in Abschnitt [MECCANICA](#) gezeigt.
- Überprüfen Sie, ob die lokalen Parameter der verschiedenen Module und Subwoofer auf den einzelnen Verstärkerpanels richtig eingestellt sind. Alternativ können Sie per Fernzugriff in Echtzeit oder zu einem späteren Zeitpunkt alle Parameter ändern, wenn das Line Array über das RNet-Netzwerk (DBTECHNOLOGIES NETWORK) angeschlossen ist. In diesem Fall ist es auch eine gute Praxis, die ursprünglichen Einstellungen des Projekts auf den VIO-L210-Modulen vor der Installation physisch zu replizieren. Weitere Informationen finden Sie im Abschnitt [KONFIGURATIONSPARAMETER](#).
- Führen Sie Audio-, RNet- und Stromversorgungsanschlüsse wie in den vorstehenden Abschnitten (Phase B) beschrieben aus.

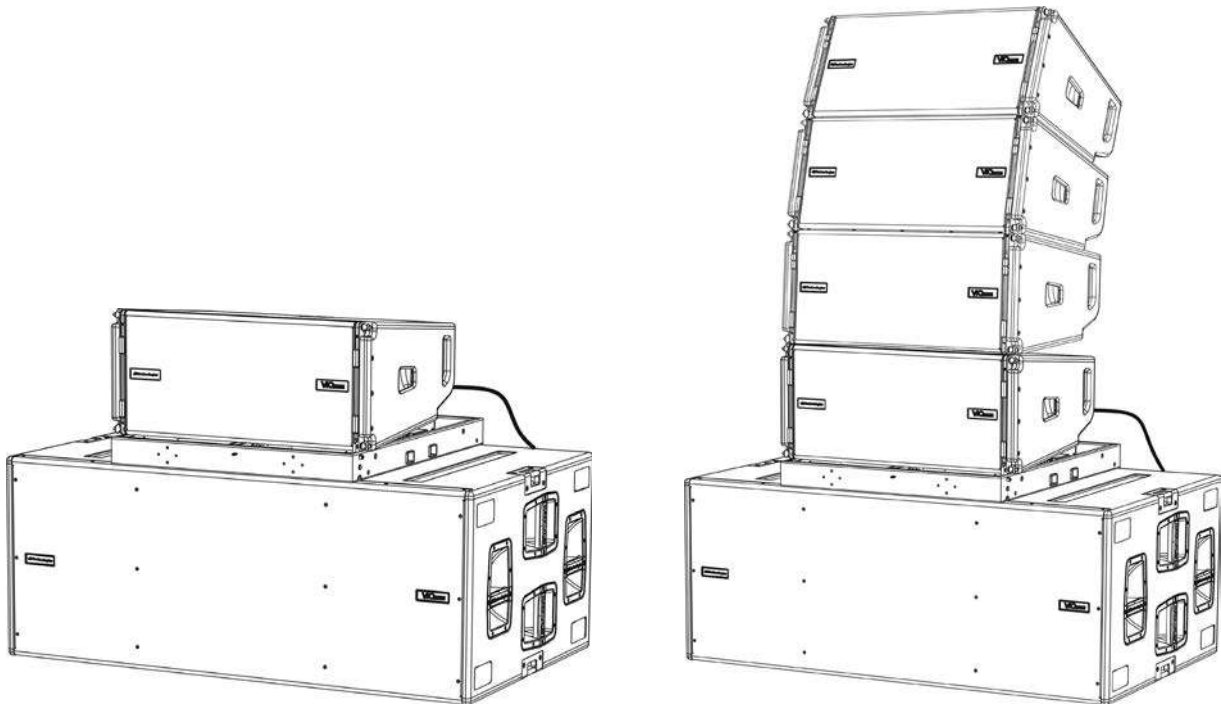


VORDERSEITE



RÜCKSEITE





B

6. PROBLEMABHILFE

Der Subwoofer lässt sich nicht einschalten:

1. Überprüfen Sie das Vorhandensein der korrekten, der Anlage vorgeschalteten Versorgung.
2. Überprüfen Sie, ob die Stromversorgung oder der Rücklauf der Stromversorgung korrekt eingestellt und verriegelt sind (Bewegung im Uhrzeigersinn).

Der Subwoofer lässt sich einschalten, gibt jedoch keine Töne ab:

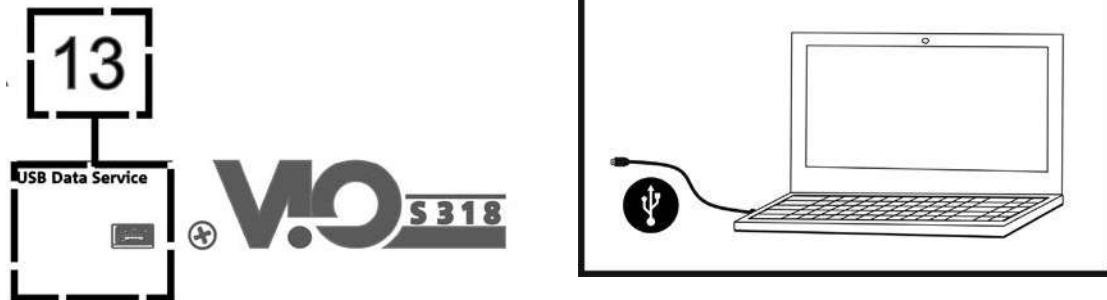
1. Überprüfen Sie, dass die Anschlüsse zum Audiosignaleingang oder der Rücklauf des Audiosignals korrekt erfolgt sind.
2. Stellen Sie sicher, dass die Subwoofer-Dämpfung auf 0 dB eingestellt ist.
3. Überprüfen Sie, ob die Audioquelle (Mischer) richtig angeschlossen und aktiv ist.
4. Überprüfen Sie im Falle einer RDNet-Netzwerkverbindung und -steuerung mit dem DBTECHNOLOGIES NETWORK, dass die MUTE-Funktion deaktiviert ist.

Der Subwoofer gibt einen nicht völlig zufriedenstellenden Klang ab.

1. Überprüfen mithilfe der Software DBTECHNOLOGIES COMPOSER die Planung und die Installations- und Konfigurationsspezifikationen.
2. Überprüfen Sie, dass die verschiedenen Parameter tatsächlich auf dem Bedienfeld des Moduls repliziert werden (insbesondere, wenn die Fernbedienung des Moduls nicht verwendet wird).
3. Überprüfen Sie im Falle einer RDNet-Netzwerkverbindung und -steuerung mit dem DBTECHNOLOGIES NETWORK, dass sämtliche Parameter ordnungsgemäß eingestellt sind.

7. FIRMWARE-AKTUALISIERUNG

ES ist sehr wichtig, die Produkt-Firmware auf dem neuesten Stand zu halten, um die volle Funktionalität zu gewährleisten. Überprüfen Sie regelmäßig die Website <http://www.dbtechnologies.com> unter dem Abschnitt [DOWNLOADS](#).



1. Laden und installieren Sie den USB BURNER MANAGER unter dem Abschnitt [SOFTWARE & CONTROLLER](#) auf Ihren PC.
2. Laden Sie die ZIP-Datei der neuesten Firmware im Abschnitt [DOWNLOADS](#) Ihres Produkts herunter.
3. Verbinden Sie das Produkt mit einem USB-Kabel (nicht mitgeliefert) mit einem geeigneten Steckverbindertyp (siehe dieses Detail im Kapitel [VERSTÄRKUNGS- UND STEUEREIGENSCHAFTEN](#)).
4. Wählen Sie auf dem Bildschirm USB BURNER MANAGER oben rechts im Bildschirm „Datei öffnen“.
5. Wählen Sie die Datei mit der zuvor heruntergeladenen Firmware aus.
6. Folgen Sie den Anweisungen auf dem Bildschirm.
7. Klicken Sie auf „AKTUALISIEREN“.

8. TECHNISCHE DATEN

ALLGEMEINE DATEN

Typ:	Reflex-Subwoofer, aktiv, halbhornbelastet
------	---

AKUSTIK-DATEN

Frequenzgang [- 6 dB]:	39 Hz - Grenzfrequenz (abhängig von Xover)
Frequenzgang [- 10 dB]:	35 Hz - Grenzfrequenz (abhängig von Xover)
Maximaler Schalldruckpegel (1 m):	143 dB
LF:	3 x 18-Zoll (Spule: 4 “)
Übergangsfrequenz:	Wählbar mit Schritten von 5 Hz (70 Hz bis 105 Hz oder FULL-RANGE)

VERSTÄRKER

Typ:	3 unabhängige Digipro® G3-Verstärker
Verstärkungsklasse:	Klasse D
Verstärkungsleistung (Peak)	5400 W (3 x 1800 W)
Verstärkungsleistung (RMS):	2700 W (3 x 900 W)
Versorgung:	Auto-range
Kühltechnik:	Konvektion
Betriebstemperaturbereich (Umgebungstemperatur):	-15 ° bis +55 ° [°C]

PROZESSOR

Interner Controller:	DSP 28/56 bit 48 kHz
Limiter (Begrenzer):	Peak, RMS, Thermoschalter
Limiter (Begrenzer):	Peak, RMS, Thermoschalter

BENUTZEROBERFLÄCHE

Anzeigeleuchten:	Limiter, Signal, Stumm / Prot, Bereit
Status-LEDs (RDNet-Netzwerk)	Link, Active, Remote Preset Active
Bedienelemente	Polarität (0 °/180 °), Delay (0-9,9 ms), Cardioid-Funktion, Xover-Frequenz (70-75-80-85-90-95-95-100-105-Full-range), Sub-Dämpfung

EINGÄNGE UND AUSGÄNGE

Stromversorgungseingänge und Wiedereinschaltung:	PowerCON® EINn / Anschluss
Audioeingänge:	1x XLR EIN symmetrisch (Isolierung: Floating ADC)
Audioausgänge:	1x XLR OUT, HPF XOver Audio-Link
RDNet Ein- / Ausgänge:	Daten Ein / Daten Aus (etherCON® Anschlüsse)
USB (Firmware-Aktualisierung):	1x MINI-USB Typ B

STROMSPEZIFIKATIONEN (ABSORPTION)

Absorption bei 1/8 der durchschnittlichen Betriebsleistung (*):	3.44 A (220-240 V~) - 5.84 A (100-120 V~)
Absorption bei 1/3 der Maximalen Betriebsleistung (**):	7.8 A (220-240 V~) - 13.6 A (100-120 V~)
Absorption bei eingeschaltetem Lautsprecher ohne Signal (Leerlauf):	61 W
Einschaltstrom:	125.3 A
Maximale Anzahl der Module je Versorgungsleitung (**) [Netzeingang + Netzanschluss]:	1 + 1 (220-240 V~) / 1 + 0 (100-120 V~)

* **HINWEIS FÜR DEN INSTALLATEUR:** Werte beziehen sich auf 1/8 der Leistung im mittleren Betriebszustand (Musikprogramm mit seltenem oder ohne Clipping). Es wird für jede Art von Konfiguration empfohlen, diese als Mindestgrößen zu betrachten.

** **HINWEIS FÜR DEN INSTALLATEUR:** Werte beziehen sich auf 1/3 der Leistung im mittleren Betriebszustand (Musikprogramm mit seltenem oder ohne Clipping). Bei professionellen Installationen und Touren empfiehlt es sich, nach diesen Werten zu dimensionieren.

MECHANISCHE SPEZIFIKATIONEN

Material:	Holzgehäuse aus Mehrschichtholz - Polyurea-Beschichtung
Gitter:	Vollmetall - CNC-Verarbeitung
Griffe:	integriert (4 pro Seite)
Montageauslegung für Köpfe im Stack:	Montageauslegung für DRK-210-Flybar
Auslegung für Montage mit anderen, übereinander gestapelten Subwoofern:	Mechanische Aufnahmen für Montage und Verkabelung
Breite:	1300 mm (51,18 in)
Höhe:	520 mm (20,47 in)
Tiefe:	800 mm (31,50 in)
Gewicht:	103.9 kg (229.06 lbs)

Die Eigenschaften, die Spezifikationen sowie das Erscheinungsbild der Produkte können ohne vorherige Ankündigung geändert werden. dBTechnologies behält sich das Recht vor, Änderungen und Verbesserungen am Design oder den Ausführungen vornehmen zu können, ohne die Verpflichtung einzugehen, zuvor hergestellte Produkte ändern oder verbessern zu müssen.



A.E.B. Industriale Srl
 Via Brodolini, 8
 Località Crespellano
 40053 VALSAMOGGIA
 BOLOGNA (ITALIEN)

Tel +39 051 969870
 Tel +39 051 969725

www.dbtechnologies.com
info@dbtechnologies-aeb.com

TABLE DES MATIÈRES

1. GÉNÉRALITÉS.....	80
BIENVENUS !.....	80
INTRODUCTION	80
RÉFÉRENCES POUR L'UTILISATEUR.....	80
CARACTÉRISTIQUES MÉCANIQUES ET ACOUSTIQUES	81
<i>DIMENSIONS ET POIDS.....</i>	<i>81</i>
<i>CARACTÉRISTIQUES ACOUSTIQUES.....</i>	<i>81</i>
<i>MÉCANIQUE.....</i>	<i>82</i>
<i>ACCESSOIRES</i>	<i>83</i>
CARACTÉRISTIQUES DE LA SECTION D'AMPLIFICATION ET DE CONTRÔLE.....	84
<i>SECTION D'ENTRÉE, DE SORTIE ET DE CONTRÔLE.....</i>	<i>85</i>
<i>SECTION D'ALIMENTATION</i>	<i>87</i>
2. DBTECHNOLOGIES COMPOSER.....	88
3. PARAMÈTRES DE CONFIGURATION.....	90
4. CONNEXIONS	92
<i>BRANCHEMENT ET RELANCE DE L'ALIMENTATION.....</i>	<i>92</i>
<i>BRANCHEMENT ET RELANCE DU SIGNAL AUDIO ET RDNET.....</i>	<i>93</i>
5. INSTALLATION ET CONFIGURATION.....	95
CONTENU DE L'EMBALLAGE.....	95
INSTALLATION EN CONFIGURATION MULTIPLE.....	95
CONFIGURATION CARDIOÏDE.....	95
CONFIGURATION ENDFIRE	96
INSTALLATION SUPERPOSÉE (EXEMPLE DE 1 OU 4 VIO-L210 SUR SUB318)	97
6. DÉPANNAGE	99
7. MISE À JOUR DU MICROLOGICIEL	100
8. SPÉCIFICATIONS TECHNIQUES	101
<i>INFORMATIONS GÉNÉRALES.....</i>	<i>101</i>
<i>DONNÉES ACOUSTIQUES.....</i>	<i>101</i>
<i>AMPLIFICATEUR.....</i>	<i>101</i>
<i>PROCESSEUR.....</i>	<i>101</i>
<i>INTERFACE UTILISATEUR</i>	<i>102</i>
<i>ENTRÉES ET SORTIES.....</i>	<i>102</i>
<i>SPÉCIFICATIONS D'ALIMENTATION (ABSORPTION)</i>	<i>102</i>
<i>SPÉCIFICATIONS MÉCANIQUES.....</i>	<i>103</i>

1. GÉNÉRALITÉS

BIENVENUS !

Merci d'avoir acheté un produit conçu et développé en Italie par dBTechnologies ! Ce subwoofer est le résultat d'une longue expérience dans le secteur de la diffusion sonore. Il adopte des solutions optimisées dans le domaine acoustique et électronique ainsi que pour le choix des matériaux utilisés.

INTRODUCTION

La famille VIO inaugure une nouvelle saison dans le secteur de la diffusion sonore pour les applications live d'intérieur et d'extérieur de moyennes et grandes dimensions.

VIO-S318 est un subwoofer professionnel qui, avec l'utilisation de modules line-array VIO-L210, permet d'obtenir un système complet avec des performances acoustiques optimales sur une gamme de fréquences étendue. Ses caractéristiques principales sont :

- 3 woofers de 18" (voice coil : 4") en configuration semi-chargée à pavillon
- 3 amplificateurs classe D (3 x 900 W RMS), qui ne nécessitent pas de ventilation active
- prédispositions intégrées qui garantissent configurabilité et aménagement ergonomique pour l'emploi avec d'autres VIO-S318
- coffret de haute qualité en bois à couches multiples, avec finition en polyuréa qui augmente la durabilité superficielle
- technologie Floating ADC, développée pour une isolation parfaite des brouillages, bruits et bourdonnements, de l'entrée audio
- relances d'alimentation, audio et de réseau pour un câblage optimisé
- contrôle RDNet on-board et logiciels prédictifs et de gestion à distance (DBTECHNOLOGIES COMPOSER, EASE, EASE FOCUS 3, DBTECHNOLOGIES NETWORK)
- accessoires dédiés (chariot DT-VIOS318) pour la manutention en sécurité

RÉFÉRENCES POUR L'UTILISATEUR

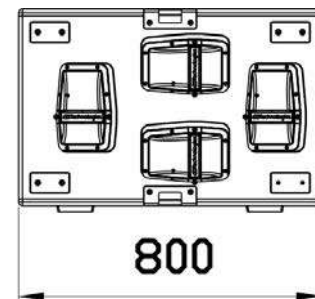
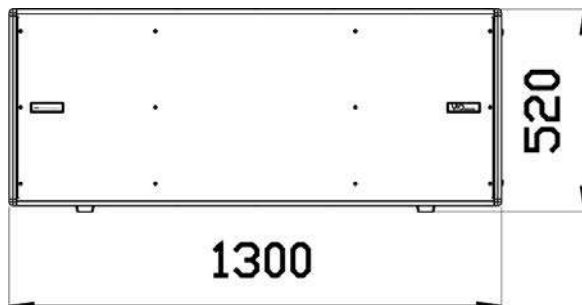
Pour utiliser au mieux votre enceinte VIO il est recommandé de :

- lire le manuel d'utilisation quick start inclus dans l'emballage et le présent manuel d'utilisation dans son intégralité et le conserver pour toute la durée de vie du produit.
- enregistrer le produit sur le site <http://www.dbtechnologies.com> à la section « [SUPPORT](#) ».
- conserver la preuve d'achat et la GARANTIE (Manuel d'utilisation « section 2 »).

CARACTÉRISTIQUES MÉCANIQUES ET ACOUSTIQUES

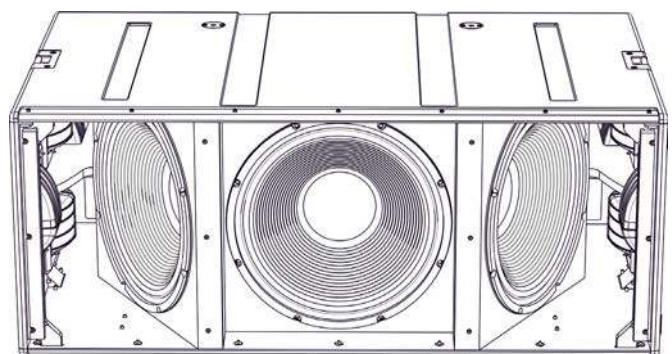
DIMENSIONS ET POIDS

Le coffret est en bois, revêtu en polyuréa, il pèse 103,9 kg (229,06 lbs).
Les dimensions sont : 1300 mm (L), 520 mm (H), 800 mm (P).

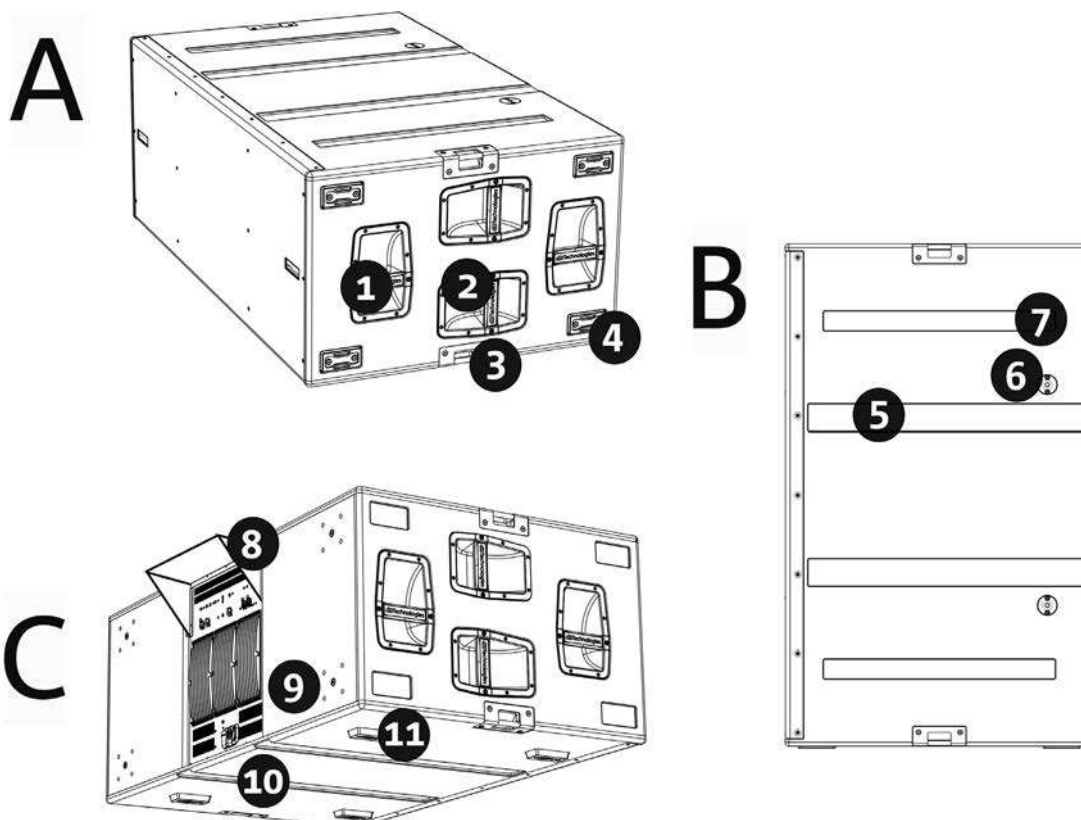


CARACTÉRISTIQUES ACOUSTIQUES

La conception acoustique de VIO S318 combine une vaste surface de radiation avec des dimensions compactes pour un subwoofer de cette tranche d'utilisation. La configuration semi-chargee à pavillon permet d'obtenir une performance optimale même pour l'écoute à proximité. Grâce aux contrôles gérés par DSP, la directivité en configuration d'utilisation multiple en rend polyvalente l'utilisation.



MÉCANIQUE



L'ergonomie du subwoofer et le montage rapide en configuration multiple sont garantis par :

CÔTÉS [vue A]

- 1) Poignées verticales (2 de chaque côté). Elles rendent plus facile le levage quand le subwoofer est en position horizontale.
- 2) Poignées horizontales (2 de chaque côté). Elles facilitent la manutention, par exemple si on veut tourner le subwoofer.
- 3) Points intégrés pour la fixation avec sangles (2 de chaque côté).
- 4) Pieds en matière plastique (4 de chaque côté) pour une utilisation en configuration verticale (pour ce mode d'utilisation il faut une fixation supplémentaire, non incluse).

CÔTÉ SUPÉRIEUR [vue B]

- 5) Cannelures passe-câbles. Elles permettent de faire passer les câbles entre les subwoofers pour un câblage ordonné et simple en configuration cardioïde.
- 6) Trous pour le montage du fly-bar DRK-210.
- 7) Logements d'appui pour les pieds inférieurs [8]. Ils permettent d'effectuer un positionnement stable pour plusieurs VIO-S318 superposés.

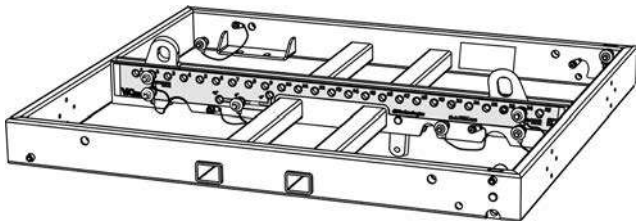
ARRIÈRE ET CÔTÉ INFÉRIEUR [vue C]

- 8) Housse anti-pluie. Elle protège l'amplificateur de l'eau, en permettant d'opérer même en conditions météo critiques. Pour souci de simplicité elle ne sera pas montrée par la suite dans le présent manuel.
- 9) Prédipositions pour roues (4 au total). Pour le montage du kit SWK-18 (voir la section [ACCESSOIRES](#)).
- 10) Cannelures passe-câbles (2 du côté inférieur). Elles permettent de faire passer les câbles sous le subwoofer pour un câblage ordonné et simple en configuration cardioïde.
- 11) Pieds inférieurs (4 au total). Ils stabilisent l'appui et, lorsqu'ils sont introduits dans les logements [11], ils permettent la construction de configurations à subwoofers superposés.

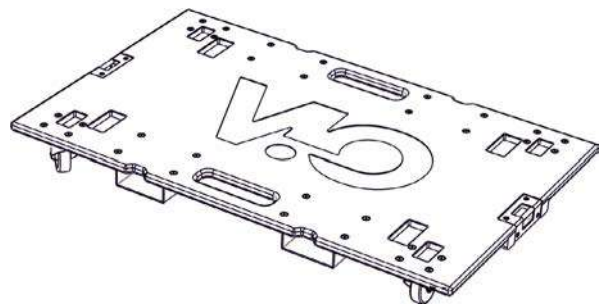
ACCESSOIRES

Pour une installation rapide, on prévoit les accessoires suivants en option :

- DRK-210, fly-bar pour l'utilisation en configuration superposée des line array de modules VIO-L210.
- DO-VIOS318, chariot pour le transport des subwoofers VIO S318. Il est adapté pour l'utilisation d'un chariot élévateur.
- SWK-18 kit, 4 roues pouvant être montées sur l'arrière du subwoofer (position [9], voir la section [MÉCANIQUE](#)).



DRK-210



DO-VIOS318



ATTENTION !

- Utiliser uniquement les accessoires et les configurations indiqués dans le présent manuel et opérer conformément à ce qui est mentionné dans les manuels correspondant aux accessoires.
- La manutention avec chariot DO-VIOS318 implique l'utilisation impérative de sangles de sécurité (non fournies).
- DRK-210, sur le sommet d'un SUB S318 permet de positionner au maximum 4 modules VIO L210 en configuration superposée. Chaque détail d'installation doit être vérifié à l'aide du logiciel gratuit dBTechnologies COMPOSER, disponible sur le site www.dbtechnologies.com.

Pour toute information complémentaire, se référer aux manuels relatifs.

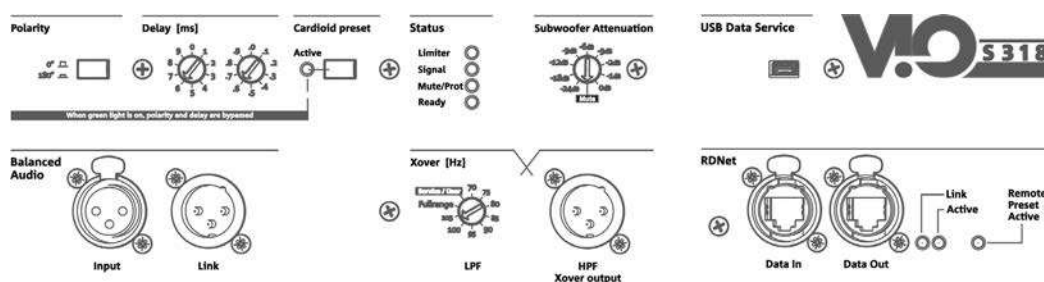
Pour toutes les mises à jour sur les accessoires consulter le site www.dbtechnologies.com

CARACTÉRISTIQUES DE LA SECTION D'AMPLIFICATION ET DE CONTRÔLE

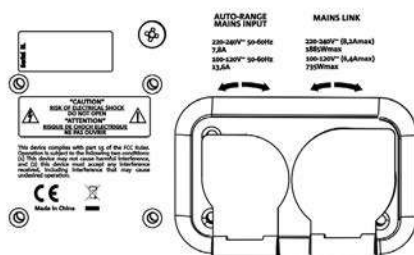
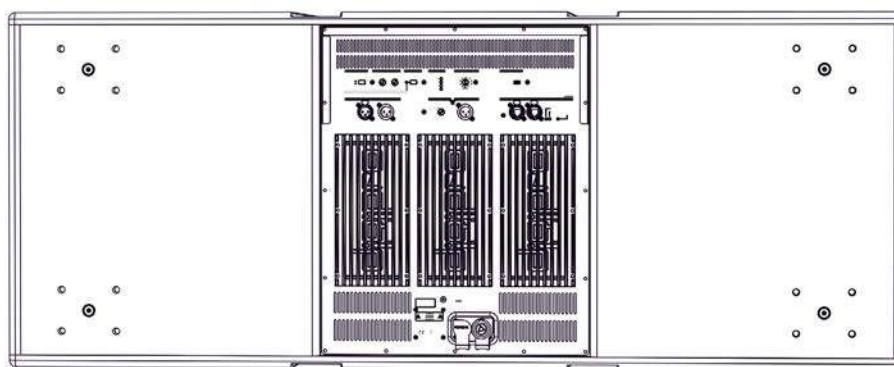
Les 3 amplificateurs classe D sont le cœur des subwoofers VIO-S318.

Chaque section permet de débiter jusqu'à 900 W RMS, donc au total on obtient jusqu'à 2700 W RMS. Le fonctionnement est silencieux et efficace, ne nécessitant pas d'un système de ventilation actif.

Le contrôle du système est confié à un DSP puissant qui rend possible la configuration immédiate et simple dans n'importe quel contexte d'utilisation. Grâce à la possibilité de connexion au réseau via RDNet, les paramètres sur le panneau peuvent être contrôlés à distance, grâce au logiciel « DBTECHNOLOGIES NETWORK » (voir paragraphe [PARAMÈTRES DE CONFIGURATION](#)).



SECTION D'ENTRÉE, SORTIE ET CONTRÔLE

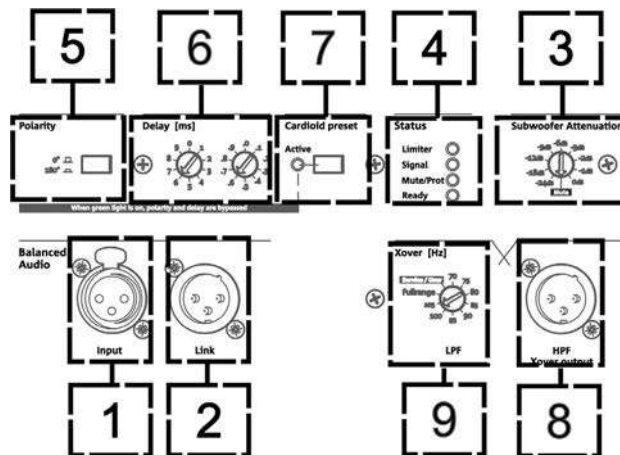


SECTION ALIMENTATION

Le panneau situé sur l'arrière du subwoofer est caractérisé par :

- Section d'Entrée de Sortie et de Contrôle
- Section d'Alimentation

SECTION D'ENTRÉE, DE SORTIE ET DE CONTRÔLE



1. ENTRÉE AUDIO (« Balanced audio Input »)

Entrée compatible avec câbles XLR symétriques. On utilise la connexion en entrée du signal audio venant du mélangeur ou d'une autre enceinte ou subwoofer en configuration daisy chain (en guirlande).

2. RELANCE AUDIO (« Balanced audio Link »)

Sortie compatible avec câbles XLR symétriques. On l'utilise pour la relance du signal audio aux autres VIO S318 en configuration daisy-chain.

3. ATTÉNUATION DU SIGNAL AUDIO (« Subwoofer Attenuation »)

Commande permettant de régler l'atténuation du subwoofer.

Régler à 0 dB avant de commencer à configurer le subwoofer et le système.

4. LED D'ÉTAT (« Status »)

LED relatives au fonctionnement du module. Un tableau dans la page suivante résume et synthétise la fonction des différentes LED.

5. SELECTEUR DE POLARITÉ (« Polarity »)

Il permet d'inverser la polarité du subwoofer. Il peut s'avérer utile pour aligner la phase entre les différents subwoofers ou entre un subwoofer et les modules line-array. Pour plus de détails, se référer au chapitre [PARAMÈTRES DE CONFIGURATION](#).

6. CONTRÔLE DE RETARD (« Delay » [ms])

Les deux sélecteurs rotatifs permettent de régler le retard du signal à la sortie dans la plage 0-9,9 ms. Un sélecteur règle la valeur entière du retard, le deuxième celle décimale.

7. SÉLECTEUR MODE CARDIOÏDE (« Cardioid preset »)

Il permet de configurer l'utilisation cardioïde avec une seule commande. Au cas où serait sélectionné ce mode de fonctionnement, la LED « Active » est allumée et les valeurs de polarité et retard résultent by-passées.

8. SORTIE AUDIO AVEC FILTRE PASSE-HAUT (« HPF Xover output »)

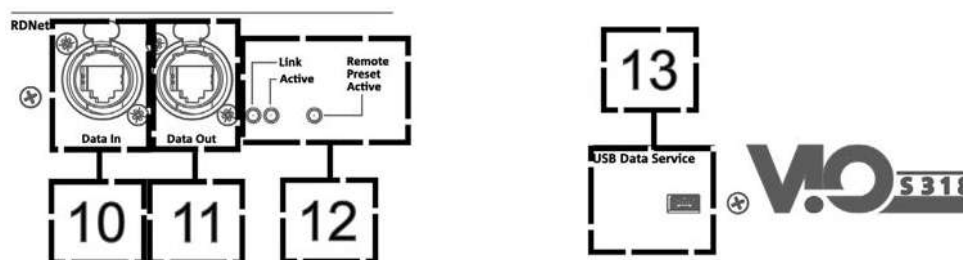
Sortie compatible avec câbles XLR symétriques. Au cas où la sortie audio du subwoofer serait envoyée directement à un système VIO-L210, il est possible d'utiliser un signal audio filtré à la fréquence de Xover. Cette fréquence est sélectionnée avec la commande correspondante XOVER [9].

9. SÉLECTEUR DE FRÉQUENCE XOVER (« Xover [Hz] »)

Il permet de sélectionner la fréquence XOVER (70-75-80-85-90-95-95-100-105-Fullrange) appliquée à la sortie [8]. La position Service/User doit être utilisée pour l'état de mise à jour du micrologiciel ou pour rappeler une configuration USER (voir le manuel de DBTECHNOLOGIES NETWORK). Voir aussi la section [MISE À JOUR DU MICROLOGICIEL](#) et la section

TYPE LED	PHASE D'ALLUMAGE DE L'ENCEINTE	EN FONCTION NORMALE	MISE EN GARDE GÉNÉRIQUE	BLOPAGE POUR ANOMALIE DE L'ENCEINTE
LIMITER	ÉTEINT	ÉTEINT, IL S'ALLUME SEULEMENT EN CAS D'INTERVENTION	CLIGNOTEMENT MOMENTANÉ	CLIGNOTEMENT CYCLIQUE CONTINU
SIGNAL	ÉTEINT	CLIGNOTEMENT EN PRÉSENCE DE SIGNAL	SIGNALISATION NORMALE D'AUDIO EN ENTRÉE	ÉTEINT
SOURDINE/ PROT	ALLUMÉ PENDANT QUELQUES SECONDES	ÉTEINT	CLIGNOTEMENT MOMENTANÉ	ALLUMÉ FIXE
PRÊT	ÉTEINT	ALLUMÉ FIXE	ALLUMÉ FIXE	ÉTEINT

Tableau de signalisation des LED d'état



10. ENTRÉE DE LA CONNEXION DE RÉSEAU RNet (« Data In »)

Pour les câbles de réseau avec connecteurs type etherCON/RJ45.

La brancher aux dispositifs comme RNet Control 2 ou Control 8 pour utiliser la commande à distance.

11. RELANCE DE LA CONNEXION DE RÉSEAU RNet (« Data Out »)

Compatible avec les câbles de réseau avec connecteurs type etherCON/RJ45.

Elle est utilisée pour la relance du réseau de commande à distance à d'autres modules du système en configuration daisy-chain.

12. LED DE CONTRÔLE

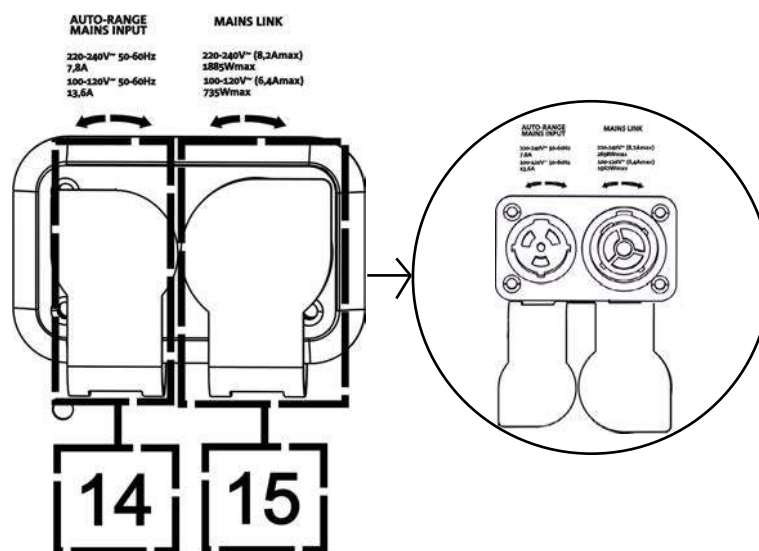
LED relatives au fonctionnement en réseau (RNet) du module.

En particulier, « Link » allumé signale que le réseau RNet est actif et a reconnu le dispositif, « Active » en mode clignotant, qu'il existe un trafic de données, « Remote Preset Active » que toutes les commandes locales sur le panneau amplificateur sont by-passées par la commande à distance RNet.

13. USB DATA SERVICE

Port de type mini-USB B, à utiliser exclusivement pour la mise à jour du micrologiciel du produit. Voir la section « [MISE À JOUR DU MICROLOGICIEL](#) » pour plus d'informations.

SECTION D'ALIMENTATION



14. CONNECTEUR D'ALIMENTATION « MAINS INPUT »

Compatible avec le connecteur powerCON TRUE1®, l'alimentation est dotée de fonction autorange. La tension d'utilisation est reconnue automatiquement (intervalles : 100-120V~ ou bien 220-240V~). Équipé de protection de fermeture en caoutchouc (représentée dans la figure). Pour souci de simplicité cette protection ne sera pas montrée par la suite dans le manuel.

14. RELANCE D'ALIMENTATION « MAINS INPUT »

Compatible avec connecteur type powerCON TRUE1® pour la relance de l'alimentation à d'autres modules. Équipé de protection de fermeture en caoutchouc (représentée dans la figure). Pour souci de simplicité cette protection ne sera pas montrée par la suite dans le manuel. Pour le nombre maximum d'éléments dans un système relancé comparer la section [SPÉCIFICATIONS TECHNIQUES](#).



ATTENTION !

- Les connecteurs de cette section jouent également le rôle d'interrupteurs d'alimentation.
- Ne pas obstruer les ailettes arrière de refroidissement de l'amplificateur. En cas de surchauffe excessive, le volume audio est réduit progressivement jusqu'à la stabilisation thermique du module. Le niveau est rétabli automatiquement lorsque la température correcte de fonctionnement à été atteinte.
- En cas de dysfonctionnement, couper immédiatement l'alimentation et débrancher le module du réseau. Contacter un réparateur agréé.
- N'essayer en aucun cas d'ouvrir l'amplificateur.
- Utiliser uniquement des câbles dotés de connecteurs d'origine Neutrik®, de haute qualité. En contrôler périodiquement l'intégrité.

2. DBTECHNOLOGIES COMPOSER

Le logiciel dBTechnologies Composer, peut être téléchargé gratuitement du site www.dbtechnologies.com, il s'agit de l'instrument conseillé pour la conception correcte de systèmes audio pour toute la série VIO. Il suggère la solution pour les espaces à sonoriser, en indiquant le positionnement correct des subwoofers VIO-S318 (et des modules line-array VIO L210) pour obtenir la couverture souhaitée, la configuration et le preset à utiliser.

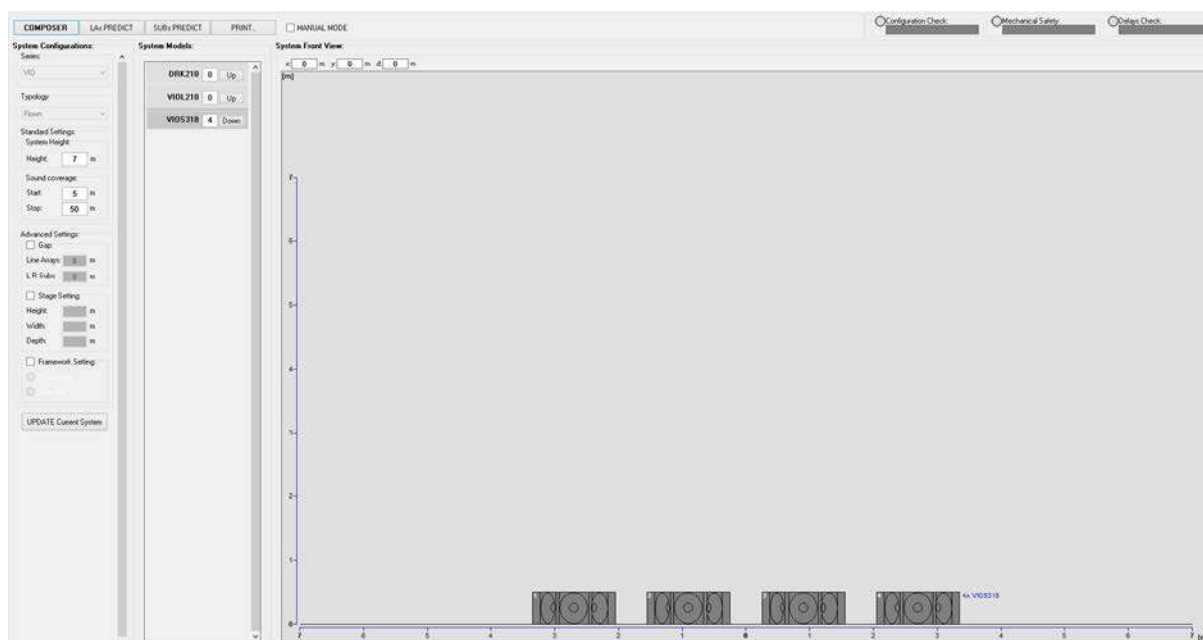
Bien qu'il s'agisse d'un instrument prédictif, il permet toutefois d'effectuer une série de réglages manuels pour perfectionner la configuration sur la base de mesures audio éventuelles effectuées sur le terrain, ou en fonction d'exigences spécifiques.

C'est enfin l'instrument efficace pour évaluer la sécurité de l'installation.

Les sections principales de dBTechnologies Composer sont :

- COMPOSER - vue générale permettant la saisie des données initiales de conception
- LAs PREDICT - avec la simulation, la configuration et le contrôle de la sécurité des modules line-array
- SUBs PREDICT - avec la simulation, la configuration et le contrôle de la sécurité des subwoofers

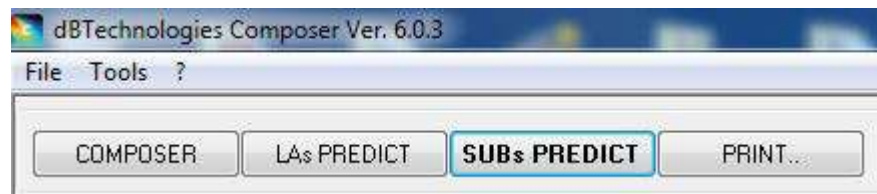
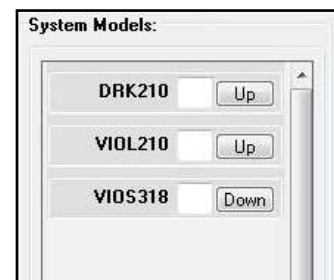
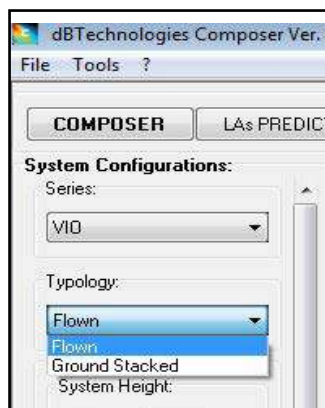
Dans ce chapitre sont mis en évidence certains détails du logiciel relatifs aux subwoofers VIO-S318. Pour de plus amples informations, utiliser le manuel relatif au logiciel, téléchargeable gratuitement du site www.dbtechnologies.com



Pour obtenir une simulation prédictive, il faut entrer dans la section COMPOSER tous les paramètres généraux de conception du système.

Dans la page-écran SUBs PREDICT, sont indiqués les différents paramètres conseillés relatifs aux sections de contrôle (comme delay, polarité, fréquence de crossover). En outre, un message relatif à la mise en sécurité de l'installation apparaît dans l'encadré « Mechanical Safety ».

Utiliser ces informations pour configurer les paramètres de contrôle sur le panneau des subwoofers.



Configuration Check: Mechanical Safety: Delays Check:

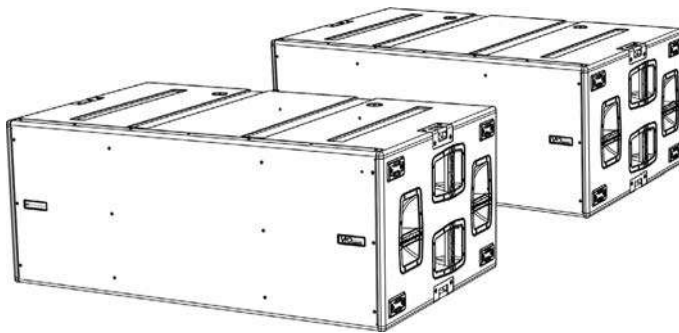
Chnnl	Row	N°	X-Over Freq [Hz]	Delay [ms]	Polarity [°]	Verse	Model	Stage Gap [m]	Gap [m]
C	1	1	70	0	0	FRONT	VIOS318	0	0
		2	70	0	0	FRONT	VIOS318	0	0
	2	3	70	4,5	0	FRONT	VIOS318	1,89	1,89
		4	70	4,5	0	FRONT	VIOS318	1,89	1,89

3. PARAMÈTRES DE CONFIGURATION

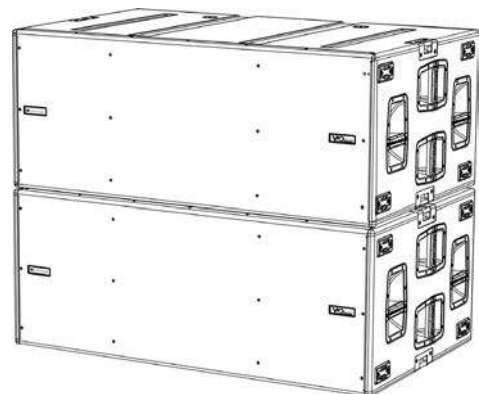
Les paramètres principaux de VIO S318 sont utilisés pour optimiser une configuration multiple (ex. cardioïde, endfire).

POLARITY - Pour inverser la polarité

DELAY - Commande pour régler la valeur de retard en [ms]



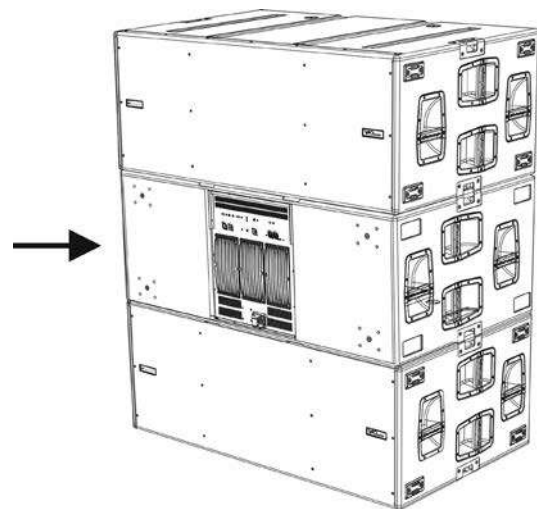
Exemple de configuration endfire



Exemple de configuration cardioïde

CARDIOID PRESET - Ce paramètre peut être appliqué dans une configuration comme celle représentée dans la figure (cardioïde à 3 éléments).

Il doit être activé seulement sur le subwoofer central, mécaniquement tourné (indiqué par la flèche). Lorsque il est actif, il configure automatiquement les valeurs de Delay et Polarity (dont les contrôles sont by-passés).



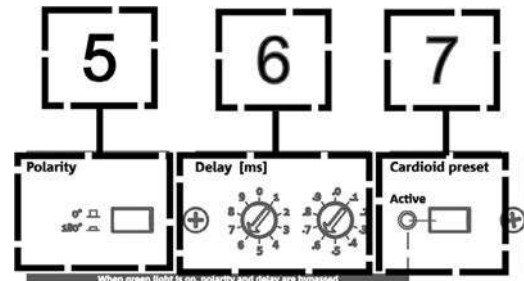
Exemple de configuration cardioïde à 3 éléments

- Une fois que les différents paramètres ont été calculés avec DBTECHNOLOGIES COMPOSER, recopier les valeurs relatives sur les contrôles présents sur le panneau amplificateur.
- Si on effectue une commande à distance avec les connexions RNet il est possible de contrôler tous les paramètres du subwoofer à l'aide du logiciel gratuit DBTECHNOLOGIES NETWORK. Il est possible de le télécharger dans la section [DOWNLOADS](#) du site www.dbtechnologies.com. Pour plus d'informations, veuillez consulter le manuel complet de ce logiciel.
- Même en cas de contrôle à distance, il est préférable que les valeurs initiales de conception calculées avec BTECHNOLOGIES COMPOSER soient reportées sur le panneau amplificateur de VIO S318 avant de procéder à l'installation définitive.



ATTENTION !

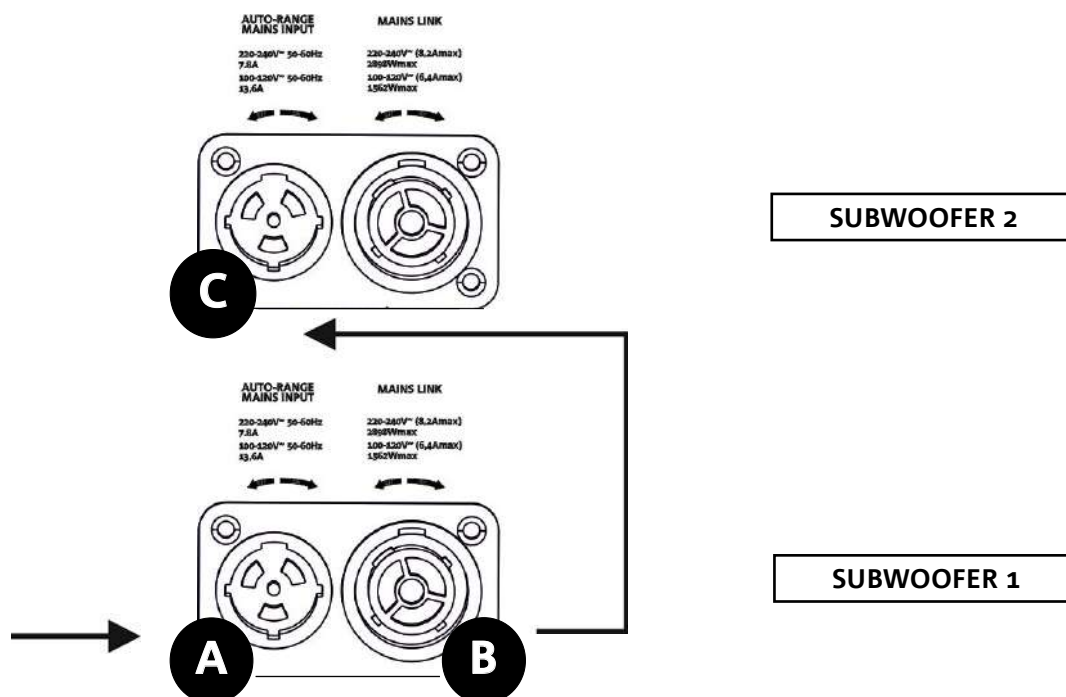
- Si les paramètres de contrôle sont à distance avec RNet, les paramètres locaux sur les panneaux des subwoofers ne sont pas actifs.



Les dernières configurations choisies et sauvegardées sur VIOS 318 (en utilisant DBTECHNOLOGIES NETWORK), peuvent être par la suite rappelées sur le subwoofer en absence de commande à distance RNet. Il suffit de tourner la commande rotative Xover sur la position Service/User.

4. CONNEXIONS

BRANCHEMENT ET RELANCE DE L'ALIMENTATION



Dans l'illustration ci-dessus est représenté un cas de branchement générique où un subwoofer 1 est au-dessous du subwoofer 2. Utiliser pour cela des câbles avec connecteurs powerCON TRUE1® (on fournit un seul câble d'alimentation dans chaque emballage).

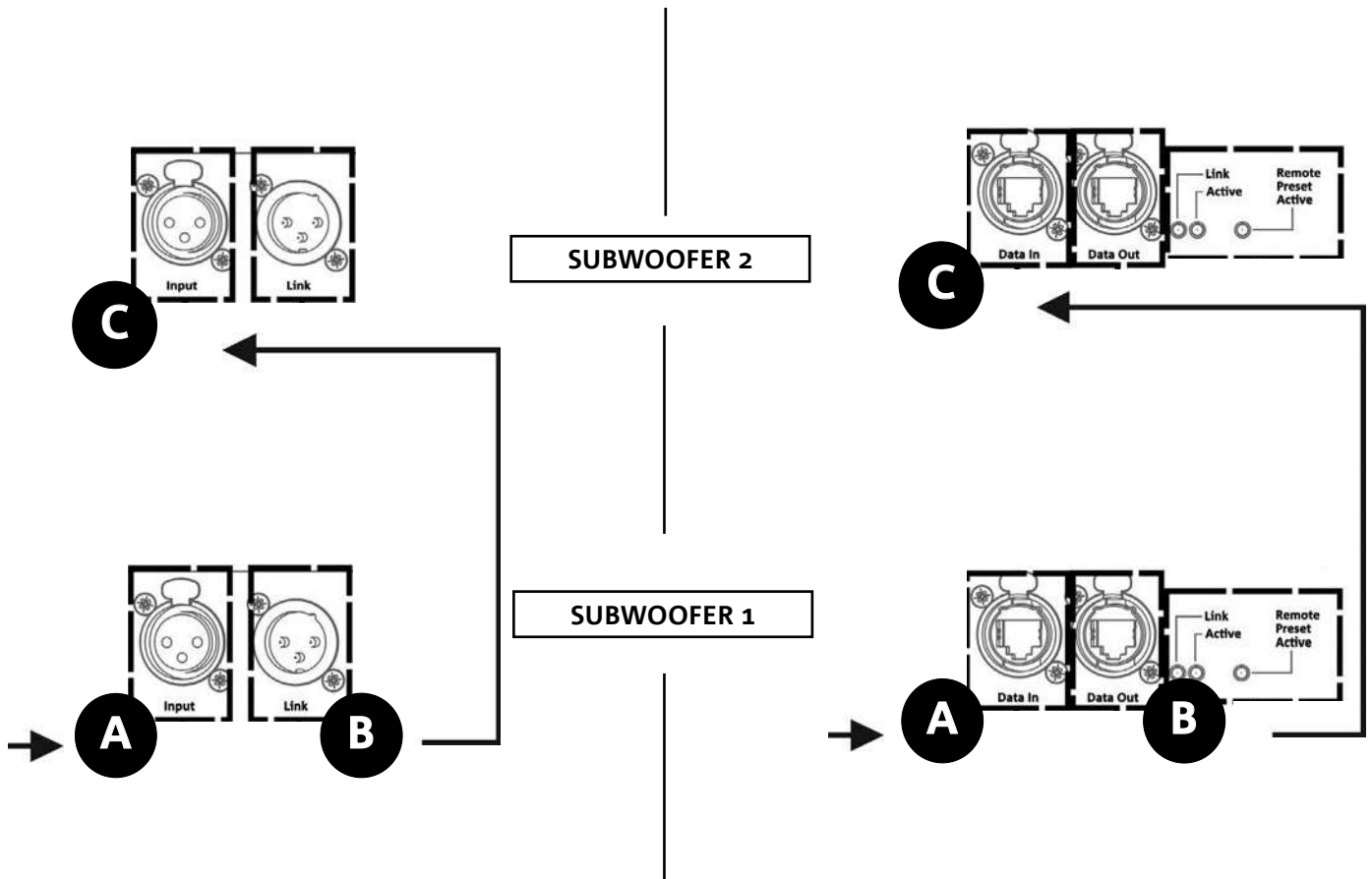
- Brancher l'alimentation du subwoofer 1 AUTO-RANGE MAINS INPUT (A).
- Relancer l'alimentation du subwoofer 1 au subwoofer 2, en raccordant la sortie MAINS LINK (B) du subwoofer 1 à l'entrée AUTO-RANGE MAINS INPUT (C) du subwoofer 2 (câble link non fourni).
- Répéter cette dernière opération jusqu'à brancher le nombre maximum admis de subwoofers (voir le chapitre [SPÉCIFICATIONS TECHNIQUES](#)).



ATTENTION !

- Les câbles doivent être dimensionnés de manière opportune et la conception, l'installation et le contrôle du système doivent être effectués exclusivement par du personnel qualifié. AEB Industriale décline toute responsabilité en cas d'utilisation de câbles non appropriés, non certifiés et non compatibles avec le dimensionnement correct de l'installation et non conformes aux réglementations en vigueur dans le pays d'exploitation.

BRANCHEMENT ET RELANCE DU SIGNAL AUDIO ET RDNET



Dans l'illustration ci-dessus est représenté un cas de branchement générique où un subwoofer 1 est au-dessous du subwoofer 2, cette fois-ci avec l'illustration des branchements audio et de réseau. Utiliser à cette fin les câbles non fournis, avec connecteurs XLR (audio) et etherCON/RJ45 (réseau). Pour plus d'informations sur tous les types de câbles disponibles, se référer aussi à l'image dans la page suivante.

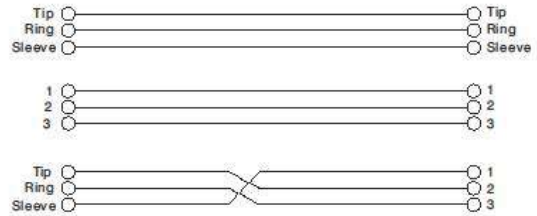
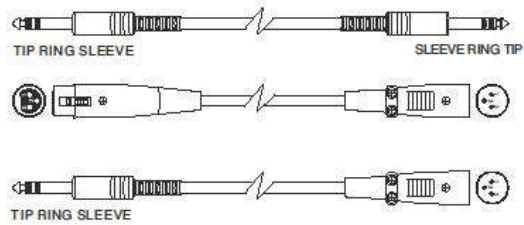
- Pour le branchement audio, relier le câble venant de MIXER/LINE à l'entrée BALANCED AUDIO INPUT (A) du subwoofer 1. Relancer le signal entre le premier et le second. À cette fin, relier la sortie BALANCED AUDIO OUTPUT/LINK (B) du subwoofer 1 à l'entrée BALANCED AUDIO INPUT (C) du subwoofer 2.
- Répéter l'opération jusqu'au branchement complet du système.
- Pour la connexion de réseau, relier le connecteur DATA IN (A) du subwoofer 1 à l'unité de contrôle à distance (RDNet CONTROL 2 ou bien RDNet CONTROL 8). Relancer le signal en reliant DATA OUT (B) du subwoofer 1 à DATA IN (C) du subwoofer 2.
- Répéter l'opération jusqu'au branchement complet du système.



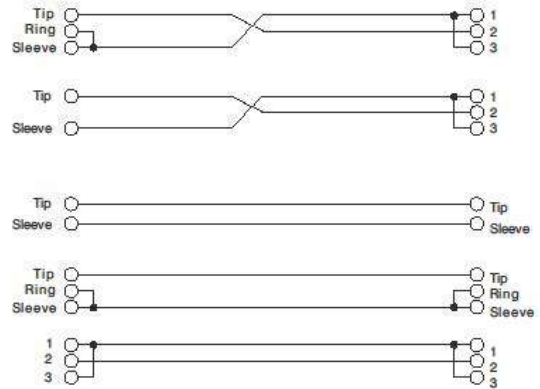
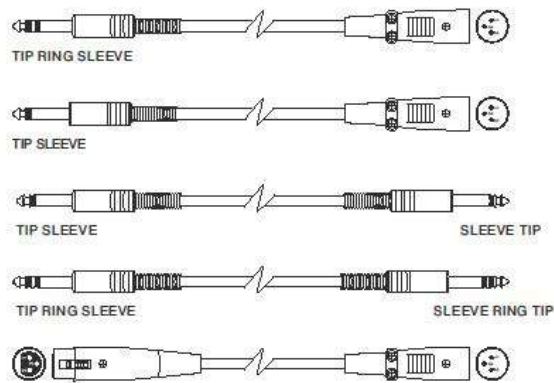
ATTENTION !

- Remplacer les câbles éventuellement endommagés afin d'éviter des dysfonctionnements et une mauvaise qualité du son (ou une mauvaise transmission de données RDNet).

• Balanced



• Unbalanced



5. INSTALLATION ET CONFIGURATION

CONTENU DE L'EMBALLAGE

Vérifier que le contenu de l'emballage du module VIO-S318 est complet. L'emballage contient :

- Subwoofer VIO-S318
- câble powerCON TRUE1®
- quick start et la documentation de garantie



ATTENTION !

Le produit et les accessoires doivent être utilisés uniquement par du personnel expérimenté ! S'assurer que l'installation est positionnée de façon stable et sûre pour éviter toute situation de danger pour les personnes, les animaux et/ou les choses.

L'utilisateur est tenu de suivre les réglementations et les lois en vigueur en matière de sécurité dans le pays où est utilisé le produit. Pour l'utilisation en sécurité, vérifier périodiquement la fonctionnalité de toutes les parties et l'intégrité avant la mise en service.

La conception, les calculs, l'installation, les essais et l'entretien des systèmes suspendus ou en configuration superposée professionnels doivent être effectués exclusivement par du personnel autorisé. AEB Industriale n'est pas responsable pour des installations non conformes, effectuées en l'absence des conditions requises de sécurité.

INSTALLATION EN CONFIGURATION MULTIPLE



ATTENTION !

La manutention avec chariot DO-VIOS318 implique l'utilisation impérative de sangles de sécurité.

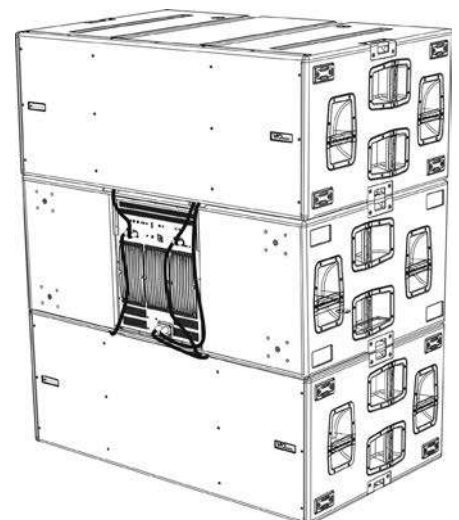
Il est interdit d'utiliser des poignées à des fins inadéquates pour suspendre le dispositif. Il est en outre interdit de monter sur le subwoofer.

L'installation correcte et sûre pour chaque configuration qui n'est pas illustrée dans cette section doit être analysée de manière opportune à l'aide de DBTECHNOLOGIES COMPOSER.

Effectuer l'installation sur une surface plate, dans le cas contraire, il faut adopter des moyens de fixation supplémentaires adéquats pour éviter tout danger de chute ou renversement.

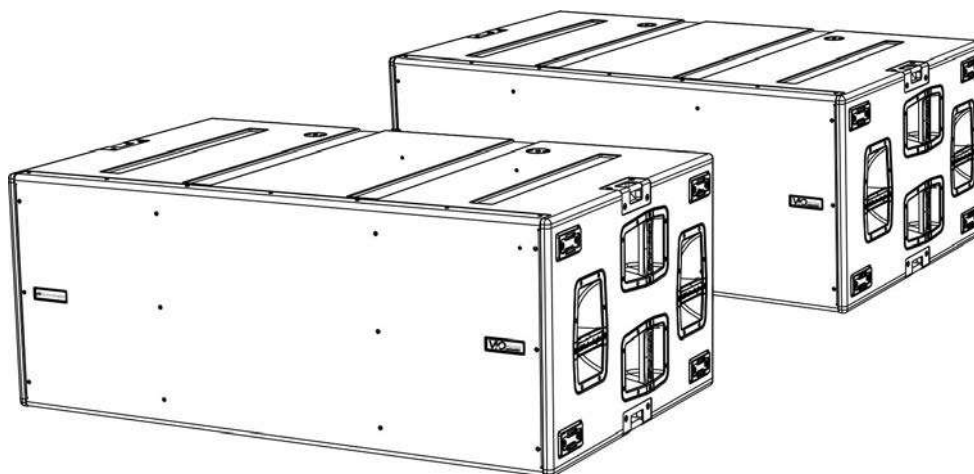
CONFIGURATION CARDIOÏDE

- Il est possible de monter au maximum 3 subwoofers superposés en configuration cardioïde verticale.
- Utiliser DBTECHNOLOGIES COMPOSER pour configurer les paramètres de conception.
- Vérifier que les paramètres locaux des différents modules sont configurés correctement sur chaque panneau amplificateur. Effectuer les branchements de relance audio, RDNet et de l'alimentation comme il a été décrit dans les paragraphes précédents. Lors de l'allumage, faire attention au courant d'appel (inrush) indiqué dans les [SPÉCIFICATIONS TECHNIQUES](#) (ex. dimensionnement électrique du système, opportunité d'allumages différés de chaque sub).
- En cas de commande à distance avec RDNet et DBTECHNOLOGIES NETWORK les configurations locales sont by-passées et le contrôle passe au logiciel.



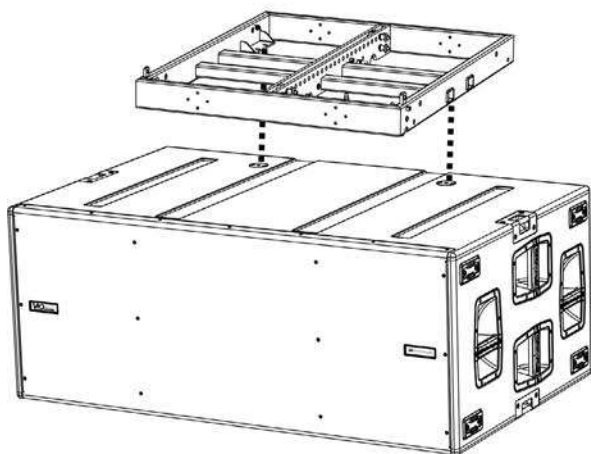
CONFIGURATION ENDFIRE

- Utiliser DBTECHNOLOGIES COMPOSER pour configurer les paramètres de conception.
- Vérifier que les paramètres locaux des différents modules sont configurés correctement sur chaque panneau amplificateur. Effectuer les branchements de relance audio, RDNet et de l'alimentation comme il a été décrit dans les paragraphes précédents. Lors de l'allumage, faire attention au courant d'appel (inrush) indiqué dans les [SPÉCIFICATIONS TECHNIQUES](#) (ex. dimensionnement électrique du système, opportunité d'allumages différés de chaque sub).
- En cas de commande à distance avec RDNet et DBTECHNOLOGIES NETWORK les configurations locales sont by-passées et le contrôle passe au logiciel.

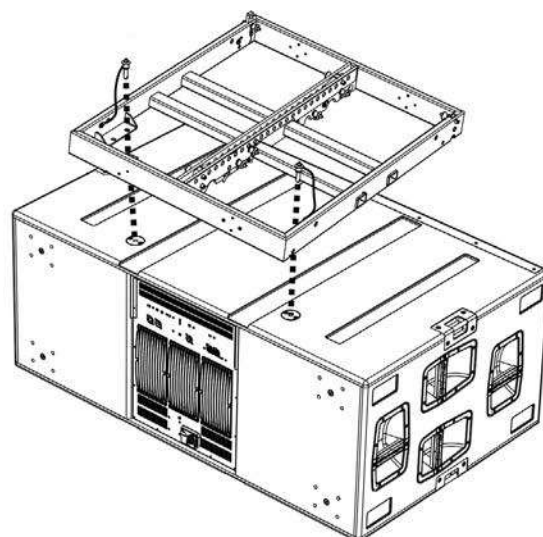


INSTALLATION SUPERPOSÉE (EXEMPLE DE 1 OU 4 VIO-L210 SUR SUB318)

- Pour des raisons de sécurité, il est possible de monter au maximum 4 modules en configuration superposée sur fly-bar DRK-210.
- Utiliser DBTECHNOLOGIES COMPOSER pour configurer les paramètres de conception.
- Placer sur SUB 318 (installé sur un plan non incliné) le fly-bar DRK-210 (phase A). Pour les détails relatifs à cet accessoire, vérifier les informations supplémentaires sur le manuel complet.
- Ajouter un par un les modules VIO-L210, avec l'angle précédemment calculé, comme illustré dans le paragraphe [MÉCANIQUE](#).
- Vérifier que les paramètres locaux des différents modules et subwoofers sont configurés correctement sur chaque panneau amplificateur. Sinon il est possible de modifier en temps réel ultérieurement tous les paramètres à distance si on effectue une connexion du line-array via réseau RDNet (DBTECHNOLOGIES NETWORK). Toutefois il convient de répliquer toutes les configurations initiales de conception physiquement sur les modules VIO-L210 avant d'effectuer l'installation. Pour de plus amples informations se référer à la section [PARAMÈTRES DE CONFIGURATION](#).
- Effectuer les branchements de relance audio, RDNet et de l'alimentation selon les paragraphes précédents (phase B).

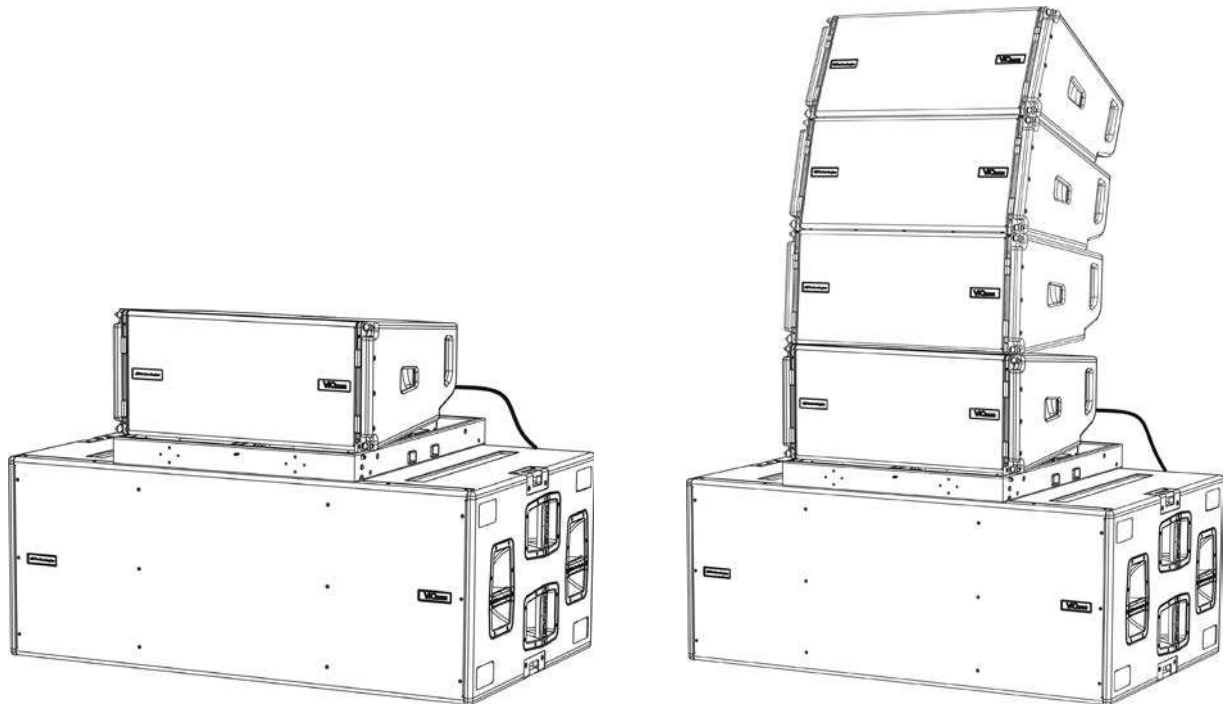


AVANT



ARRIÈRE

A



B

6. DÉPANNAGE

Le subwoofer ne s'allume pas :

1. Vérifier la correcte alimentation en amont du système.
2. Vérifier que l'alimentation ou le branchement de relance de l'alimentation est correctement inséré et bloqué (mouvement dans le sens des aiguilles d'une montre).

Le subwoofer s'allume mais n'émet aucun son :

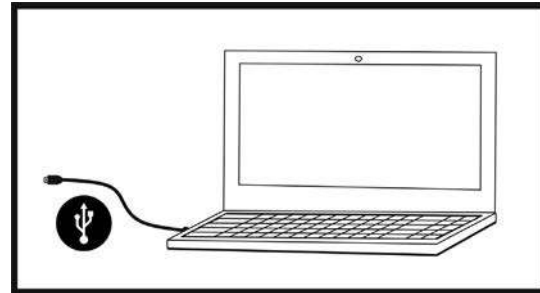
1. Vérifier que les raccordements à l'entrée du signal audio ou les relances du signal audio ont été correctement effectués.
2. Vérifier que Subwoofer Attenuation est correctement réglé à 0 dB.
3. Vérifier que la source audio (mélangeur) est correctement branchée et active.
4. Vérifier que, en cas de connexion en réseau RNet et contrôle avec DBTECHNOLOGIES NETWORK, la fonction MUTE est désactivée.

Le subwoofer émet un son pas totalement satisfaisant.

1. Vérifier à nouveau le projet et les spécifications d'installation et de configuration avec DBTECHNOLOGIES COMPOSER.
2. Vérifier que les différents paramètres sont effectivement répliqués sur le panneau de commande du module (surtout si on n'utilise pas la commande à distance des modules).
3. Vérifier que, en cas de connexion au réseau RNet et contrôle avec DBTECHNOLOGIES NETWORK, tous les paramètres sont configurés correctement.

7. MISE À JOUR DU MICROLOGICIEL

Il est très important de mettre à jour périodiquement le micrologiciel du produit, pour assurer sa pleine fonctionnalité. Visiter régulièrement le site <http://www.dbtechnologies.com> à la section « [DOWNLOADS](#) ».



1. Télécharger et installer USB BURNER MANAGER dans la section « [SOFTWARE & CONTROLLER](#) » sur l'ordinateur.
2. Télécharger le fichier .zip du dernier micrologiciel dans la section « [DOWNLOADS](#) » relative à votre produit.
3. Relier le produit au PC à l'aide du câble USB (non fourni) avec le connecteur du type correct (voir ce détail dans le chapitre [CARACTÉRISTIQUES DE LA SECTION D'AMPLIFICATION ET DE CONTRÔLE](#)).
4. Dans la page-écran de USB BURNER MANAGER, en haut à droite, sélectionner « Ouverture Fichier ».
5. Sélectionner le fichier du micrologiciel précédemment téléchargé.
6. Suivre les opérations montrées sur la vidéo.
7. Cliquer « METTRE À JOUR ».

8. SPÉCIFICATIONS TECHNIQUES

INFORMATIONS GÉNÉRALES

Type :	Subwoofer reflex, actif, semi-chargé à pavillon
--------	---

DONNÉES ACOUSTIQUES

Réponse en fréquence [- 6 dB] :	39 Hz - fréquence de cutoff (dépendant de Xover)
Réponse en fréquence [- 10 dB] :	35 Hz - fréquence de cutoff (dépendant de Xover)
Max SPL (1 m) :	143 dB
LF :	3 x 18" (Bobine : 4")
Fréquence de crossover :	Sélectionnable, avec échelons de 5 Hz (de 70 Hz à 105 Hz ou FULLRANGE)

AMPLIFICATEUR

Type :	3 amplificateurs indépendants Digipro® G3
Classe d'amplification :	Classe D
Puissance d'amplification (crête)	5400 W (3 x 1800 W)
Puissance d'amplification (RMS) :	2700 W (3 x 900 W)
Alimentation :	Auto-range
Technique de refroidissement :	Convection
Température d'utilisation (ambiante) :	de -15° à +55° [°C]

PROCESSEUR

Contrôleur interne :	DSP 28/56 bit 48 kHz
Limiter :	Peak, RMS, Thermique
Limiter :	Peak, RMS, Thermique

INTERFACE UTILISATEUR

Led de signalisation :	Limiter, Signal, Mute/prot, Ready
Led d'état (réseau RDNet)	Link, Active, Remote Preset Active
Contrôles	Polarity (0°/180°), Delay (0-9,9 ms), Fonction cardioïde, Fréquence de Xover (70-75-80-85-90-95-95-100-105-Fullrange), Sub Attenuation

ENTRÉES ET SORTIES

Entrées et relances d'alimentation :	PowerCON® In/Link
Entrées audio :	1x XLR IN symétrique (isolation : Floating ADC)
Sorties audio :	1x XLR link OUT symétrique, HPF Xover audio
Entrées/sorties RDNet :	Data In / Data Out (connecteurs etherCON®)
USB (mise à jour du micrologiciel) :	1x USB MINI type B

SPÉCIFICATIONS D'ALIMENTATION (ABSORPTION)

Absorption à 1/8 de la puissance en conditions moyennes d'utilisation (*) :	3,44 A (220-240V~) - 5,84 A (100-120V~)
Absorption à 1/3 de la puissance en conditions maximales d'utilisation (**) :	7,8 A (220-240V~) - 13,6 A (100-120V~)
Absorption avec enceinte allumée en absence de signal (idle) :	61 W
Courant d'appel (inrush) :	125.3 A
Nombre de modules maximum par ligne d'alimentation (**) [mains input + mains link] :	1+1 (220-240V~) / 1+0 (110-120V~)

* **REMARQUE POUR L'INSTALLATEUR** : Les valeurs se réfèrent à 1/8 de la puissance, dans des conditions moyennes de fonctionnement (programme de musique avec clipping rare ou absent). Il est conseillé pour tout type de configuration de considérer les valeurs minimales de dimensionnement.

** **REMARQUE POUR L'INSTALLATEUR** : Les valeurs se réfèrent à 1/3 de la puissance, dans des conditions lourdes de fonctionnement (programme de musique avec clipping fréquent et intervention du limiter). Il est conseillé d'effectuer le dimensionnement selon ces valeurs en cas d'installations et tours professionnels.

SPÉCIFICATIONS MÉCANIQUES

Matériau :	coffret en bois à couches multiples - finition polyuréa noire
Grille :	entièrement en métal - usinage CNC
Poignées :	intégrées (4 de chaque côté)
Prédispositions de montage avec têtes en stack :	Prédispositions de montage fly-bar DRK-210
Prédispositions de montage avec d'autres subwoofers superposés :	Logements mécaniques pour montage et câblage
Largeur :	1300 mm (51,18 inch.)
Hauteur :	520 mm (20,47 inch.)
Profondeur :	800 mm (31,50 inch.)
Poids :	103,9 kg (229,06 lbs.)

Les caractéristiques, les spécifications et l'aspect des produits sont sujets à changement sans préavis. dBTechnologies se réserve le droit d'apporter des modifications ou des améliorations de design ou de fabrication, sans obligation de modifier ou d'améliorer également les produits déjà réalisés.



A.E.B. Industriale Srl
Via Brodolini, 8
Località Crespellano
40053 VALSAMOGGIA
BOLOGNE (ITALIE)

Tél. +39 051 969870
Fax +39 051 969725

www.dbtechnologies.com
info@dbtechnologies-aeb.com

ÍNDICE

1. INFORMACIÓN GENERAL	105
¡BIENVENIDOS!	105
INTRODUCCIÓN	105
REFERENCIAS PARA EL USUARIO.....	105
CARACTERÍSTICAS MECÁNICAS Y DEL SONIDO	106
<i>DIMENSIONES Y PESO</i>	106
<i>CARACTERÍSTICAS ACÚSTICAS</i>	106
<i>MECÁNICA</i>	107
<i>ACCESORIOS</i>	108
CARACTERÍSTICAS DE LA SECCIÓN DE AMPLIFICACIÓN Y CONTROL	109
<i>SECCIÓN DE ENTRADAS, SALIDAS Y CONTROL</i>	110
<i>SECCIÓN DE ALIMENTACIÓN</i>	112
2. DBTECHNOLOGIES COMPOSER	113
3. PARÁMETROS DE CONFIGURACIÓN	115
4. CONEXIONES	117
<i>CONEXIONES Y TRANSMISIÓN DE LA ALIMENTACIÓN</i>	117
<i>CONEXIÓN Y TRANSMISIÓN DE LA SEÑAL AUDIO Y RDNET</i>	118
5. INSTALACIÓN Y CONFIGURACIÓN	120
CONTENIDO DEL EMBALAJE.....	120
INSTALACIÓN EN CONFIGURACIONES MÚLTIPLES	120
CONFIGURACIÓN CARDIOIDE	120
CONFIGURACIÓN ENDFIRE	121
INSTALACIÓN STACKED (EJEMPLO DE 1 o 4 VIO-L210 EN SUB318).....	122
6. RESOLUCIÓN DE PROBLEMAS	124
7. ACTUALIZACIÓN DEL FIRMWARE	125
8. ESPECIFICACIONES TÉCNICAS	126
<i>GENERAL</i>	126
<i>DATOS ACÚSTICOS</i>	126
<i>AMPLIFICADOR</i>	126
<i>PROCESADOR</i>	126
<i>INTERFAZ USUARIO</i>	127
<i>ENTRADAS Y SALIDAS</i>	127
<i>ESPECIFICACIONES DE ALIMENTACIÓN (ABSORCIÓN)</i>	127
<i>ESPECIFICACIONES MECÁNICAS</i>	128

1. INFORMACIÓN GENERAL

¡BIENVENIDOS!

¡Gracias por adquirir este producto diseñado y desarrollado en Italia por dBTechnologies! Este subwoofer nace tras una larga experiencia en el campo de la megafonía. Emplea soluciones optimizadas en campo acústico y electrónico, además de la excelente selección de sus materiales.

INTRODUCCIÓN

La familia VIO inaugura una nueva era en el campo de la megafonía para aplicaciones en vivo en interiores y al aire libre, tanto medianas como grandes.

VIO-S318 es un subwoofer profesional que, al ser utilizado junto con los line-arrays VIO-L210, permite obtener un sistema completo con óptimas prestaciones acústicas en una amplia gama de frecuencias.

Sus características principales son:

- 3 woofers de 18" (voice coil: 4") en configuración de carga de trompeta parcial
- 3 amplificadores en clase D (3 x 900 W RMS), que no necesitan ventilación activa
- predisposiciones integradas que garantizan facilidad de configuración y ergonomía al utilizarlo con otros VIO-S318
- gabinete de madera con varias capas de alta calidad, con acabado de poliurea para aumentar la durabilidad de la superficie
- tecnología Floating ADC, desarrollado para un perfecto aislamiento de interferencias, ruidos y zumbidos en la entrada de audio
- transmisiones de alimentación, audio y red para un cableado optimizado
- control RDNet on board y softwares predictivos de gestión remota (DBTECHNOLOGIES COMPOSER, EASE, EASE FOCUS 3, DBTECHNOLOGIES NETWORK)
- accesorios dedicados (carro DT-VIOS318) para el desplazamiento seguro

REFERENCIAS PARA EL USUARIO

Para aprovechar al máximo el altavoz VIO recomendamos:

- leer la guía de consulta rápida suministrada con el producto y todas las secciones de este manual de uso, y guardarla durante toda la vida útil del producto.
- registrar el producto en la página web <http://www.dbtechnologies.com> en la sección "[SOPORTE TÉCNICO](#)".
- guardar prueba de compra y GARANTÍA (Manual de uso "sección 2").

CARACTERÍSTICAS MECÁNICAS Y DEL SONIDO

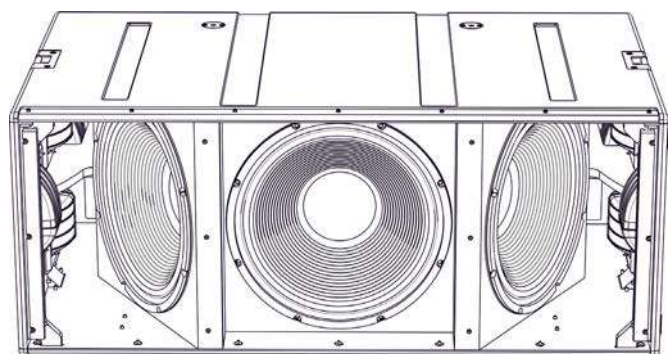
DIMENSIONES Y PESO

El gabinete de madera revestido de poliurea pesa 103,9 kg (229,06 lbs).
Sus medidas son: 1300 mm (L), 520 mm (A), 800 mm (P).

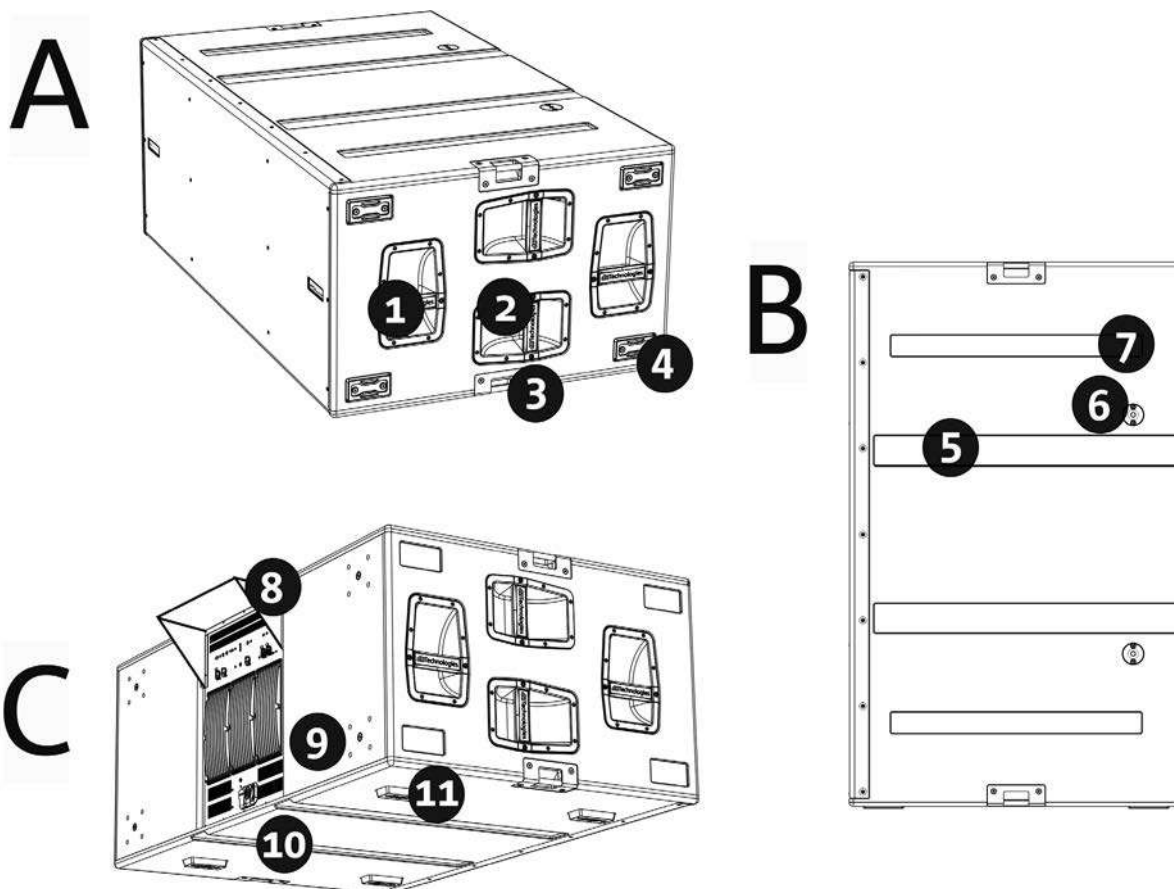


CARACTERÍSTICAS ACÚSTICAS

El diseño acústico de VIO S318 une su amplia superficie de radiación a dimensiones compactas para un subwoofer de este rango de uso. La configuración de carga de trompeta parcial permite obtener un óptimo comportamiento incluso en la escucha a corta distancia. Gracias a los controles gestionados por DSP, la directividad en configuración de uso múltiple otorga gran versatilidad de uso.



MECÁNICA



La ergonomía del subwoofer y el rápido montaje en configuración múltiple están garantizados por:

LADOS [vista A]

- 1) Asas verticales (2 por lado). Facilitan el levantamiento del subwoofer cuando se encuentra en posición horizontal.
- 2) Asas horizontales (2 por lado). Facilitan el desplazamiento, por ejemplo si se desea girar el subwoofer.
- 3) Puntos integrados para la fijación con correas (2 por lado).
- 4) Pies plásticos (4 en un lado) para usar en configuración vertical (para este uso es necesario una fijación suplementaria no incluida).

LADO SUPERIOR [vista B]

- 5) Ranuras pasacables. Permiten el pasaje de cables entre los subwoofers para obtener un cableado ordenado y simple en configuración cardioide.
- 6) Orificios para el montaje del fly-bar DRK-210.
- 7) Alojamiento de apoyo para pies inferiores [8]. Permiten la colocación estable de varios VIO-S318 superpuestos.

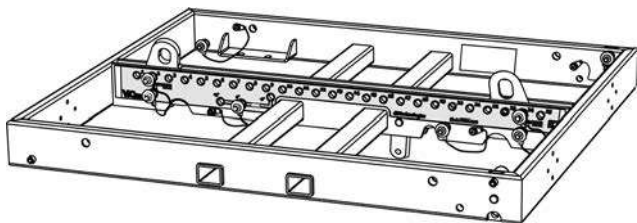
PARTE TRASERA Y LADO INFERIOR [vista C]

- 8) Rain cover. Protege al amplificador del agua, permitiéndole funcionar incluso en condiciones climáticas críticas. No se mostrará en las siguientes ilustraciones del manual para simplificar la comprensión.
- 9) Predisposiciones para ruedas (4 en total). Para el montaje del kit SWK-18 (consultar la sección [ACCESORIOS](#)).
- 10) Ranuras pasacables (2 en el lado inferior). Permiten el pasaje de cables bajo el subwoofer para obtener un cableado ordenado y simple en configuración cardioide.
- 11) Pies inferiores (4 en total). Estabilizan el apoyo y, una vez incorporados en los alojamientos [11], permiten realizar la configuración de subwoofers superpuestos.

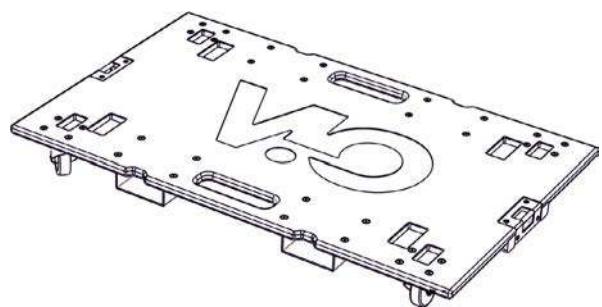
ACCESORIOS

Para un montaje rápido están disponibles como opcionales los siguientes accesorios:

- DRK-210, fly-bar para uso stacked de line-arrays de los módulos VIO-L210.
- DO-VIOS318, carro para el transporte de subwoofers VIO S318. Es adecuado para el uso de una carretilla elevadora.
- Kit SWK-18, 4 ruedas que pueden montarse en la parte trasera del subwoofer (posición [9], consultar la sección [MECÁNICA](#)).



DRK-210



DO-VIOS318



¡ATENCIÓN!

- Utilizar solo los accesorios y configuraciones indicados en el presente manual y operar siguiendo las indicaciones de los relativos manuales de accesorios.
- El desplazamiento con carro DO-VIOS318 implica el uso obligatorio de correas de seguridad (no suministradas).
- DRK-210, sobre la parte superior de un SUB S318 permite colocar al máximo 4 módulos VIO L210 en configuración stacked. Cada detalle de instalación debe ser comprobado con el software gratuito dBTechnologies COMPOSER, disponible en el sitio www.dbtechnologies.com.

Para más información, consultar los manuales correspondientes.

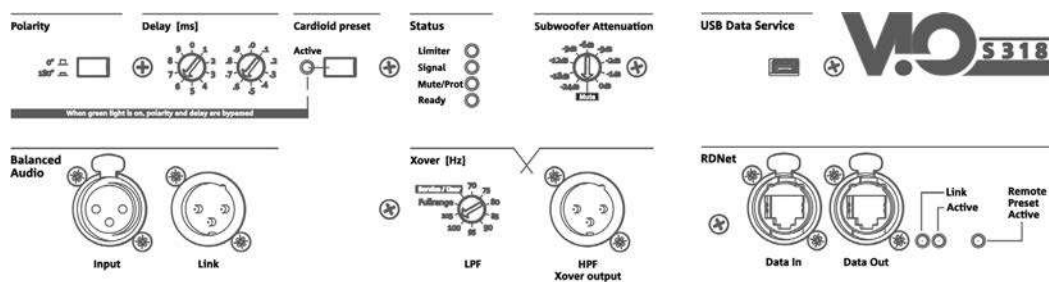
Todas las actualizaciones sobre los accesorios se encuentran en el sitio www.dbtechnologies.com

CARACTERÍSTICAS DE LA SECCIÓN DE AMPLIFICACIÓN Y CONTROL

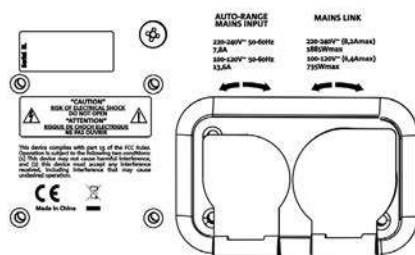
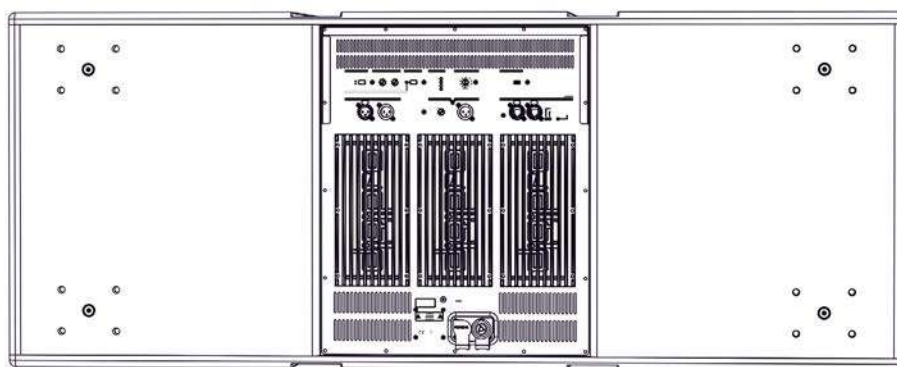
Los 3 amplificadores en clase D son el corazón de los subwoofers VIO-S318.

Permite erogar hasta 900 W RMS por sección, obteniendo un total de hasta 2700 W RMS. El funcionamiento es silencioso y eficiente, ya que no necesita un sistema de ventilación activo.

El control del sistema está encargado a un potente DSP que permite una configuración inmediata y simple en cualquier contexto. Gracias a la posibilidad de conectarse en red con RDNet, los parámetros en el panel pueden controlarse de forma remota gracias al software "DBTECHNOLOGIES NETWORK" (ver la sección [PARÁMETROS DE CONFIGURACIÓN](#)).



SECCIÓN DE
ENTRADA, SALIDA Y
CONTROL

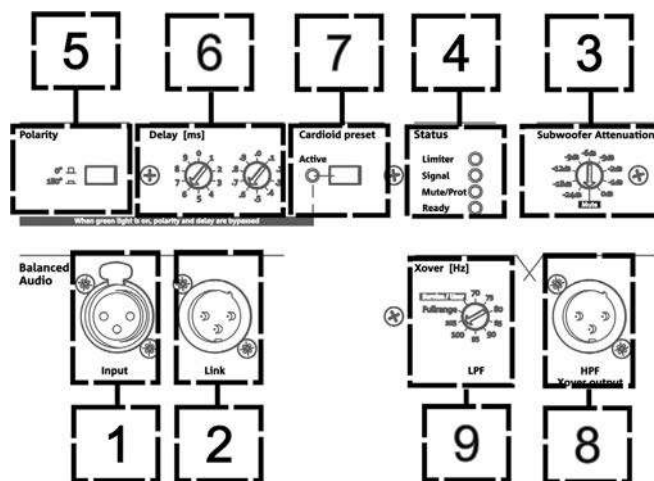


SECCIÓN DE
ALIMENTACIÓN

El panel ubicado en la parte trasera del subwoofer está caracterizado por:

- Sección de Entradas, Salidas y Control
- Sección de Alimentación

SECCIÓN DE ENTRADAS, SALIDAS Y CONTROL



1. ENTRADA AUDIO (“Balanced audio Input”)

Entrada compatible con cables XLR balanceados. Se utiliza para la conexión en entrada de la señal audio proveniente del mixer, o de otro speaker o subwoofer en configuración daisy chain.

2. TRANSMISIÓN AUDIO (“Balanced audio Link”)

Salida compatible con cables XLR balanceados. Se utiliza para la transmisión de la señal audio a los demás VIO S318 en configuración daisy-chain.

3. ATENUACIÓN DE LA SEÑAL AUDIO (“Subwoofer Attenuation”)

Permite regular la atenuación del subwoofer.

Colocar en 0 dB antes de comenzar con la configuración del subwoofer y del sistema.

4. LED DE ESTADO (“Status”)

Leds relativos al funcionamiento del módulo. La tabla en la página siguiente resume el significado de los diferentes leds.

5. SELECTOR DE POLARIDAD (“Polarity”)

Permite invertir la polaridad del subwoofer. Puede ser útil para alinear la fase entre varios subwoofers o entre un subwoofer y los módulos line-array. Para mayores detalles, consultar la sección [PARÁMETROS DE CONFIGURACIÓN](#).

6. CONTROL DE DELAY (“Delay” [ms])

Los dos selectores giratorios configuran el retraso de la señal en salida en el rango 0-9.9 ms. Un selector regula el valor entero del retardo, el segundo el decimal.

7. SELECTOR MODALIDAD CARDIOIDE (“Cardioid preset”)

Permite configurar el uso cardioide con un solo mando. Si se selecciona esta modalidad, el led “Active” se enciende y los valores de polaridad y retardo resultan superados.

8. SALIDA AUDIO CON FILTRO PASO ALTO (“HPF Xover output”)

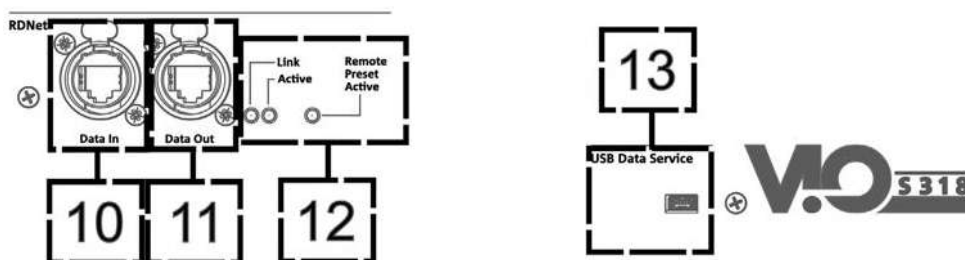
Salida compatible con cables XLR balanceados. Si la salida audio del subwoofer es enviada directamente a un sistema VIO-L210, es posible utilizar una señal audio filtrada a la frecuencia de Xover. Esta frecuencia se selecciona con el control XOVER [9].

9. SELECTOR DE FRECUENCIA XOVER (“Xover [Hz]”)

Selecciona la frecuencia XOVER (70-75-80-85-90-95-95-100-105-Fullrange) aplicada a la salida [8]. En cambio la posición Service/User se utiliza para el estado de actualización del firmware o para buscar una configuración USER (consultar el manual de DBTECHNOLOGIES NETWORK). Consultar también la sección [ACTUALIZACIÓN DEL FIRMWARE](#) y la sección

TIPO DE LED	FASE DE ENCENDIDO DEL ALTAVOZ	EN FUNCIONAMIENTO NORMAL	ADVERTENCIA GENÉRICA	BLOQUEO POR ANOMALÍA DEL ALTAVOZ
LIMITER	APAGADO	APAGADO, SE ENCIENDE SOLO EN CASO DE INTERVENCIÓN	DESTELLO MOMENTÁNEO	DESTELLO CÍCLICO CONTINUO
SIGNAL	APAGADO	DESTELLO EN PRESENCIA DE SEÑAL	INDICACIÓN NORMAL DE AUDIO EN ENTRADA	APAGADO
MUTE/ PROT	ENCENDIDO DURANTE ALGUNOS SEGUNDOS	APAGADO	DESTELLO MOMENTÁNEO	ENCENDIDO FIJO
READY	APAGADO	ENCENDIDO FIJO	ENCENDIDO FIJO	APAGADO

Tabla de indicación de los LED de estado



10. ENTRADA DE LA CONEXIÓN DE RED RDNet (“Data In”)

Para cables de red que cuentan con conectores etherCON/RJ45.

Conectarlo a dispositivos como RDNet Control 2 o Control 8 para utilizar el control remoto.

11. TRANSMISIÓN DE LA CONEXIÓN DE RED RDNet (“Data Out”)

Compatible con cables de red que cuentan con conectores etherCON/RJ45.

Viene utilizado para la transmisión de la red de control remoto a otros módulos del sistema en configuración daisy-chain.

12. LED DE CONTROL

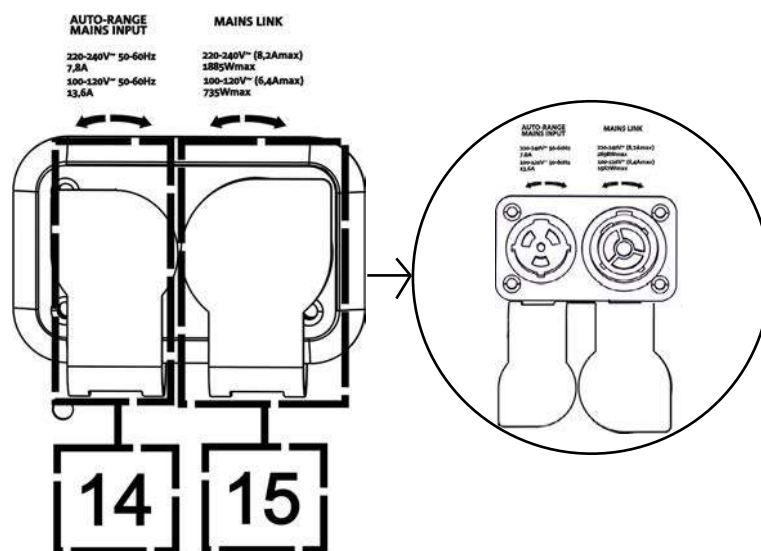
Ledes relativos al funcionamiento en red (RDNet) del módulo.

En particular, “Link” encendido indica que la red RDNet está activa y que ha reconocido el dispositivo, “Active” destellante indica que existe tráfico de datos, “Remote Preset Active” que todos los controles locales en el panel amplificador son superados por el control remoto RDNet.

13. USB DATA SERVICE

Puerto mini-USB B, que se utilizará exclusivamente para la actualización del firmware del producto. Para mayor información, consultar la sección [“ACTUALIZACIÓN DEL FIRMWARE”](#).

SECCIÓN DE ALIMENTACIÓN



14. CONECTOR DE ALIMENTACIÓN "MAINS INPUT"

Compatible con conector powerCON TRUE1®, la alimentación cuenta con la función autorange. La tensión de uso viene reconocida automáticamente (intervalos: 100-120V~ o 220-240V~). Dotado de protección de cierre de goma (mostrada en la figura). Esta protección no se mostrará en las siguientes ilustraciones del manual para simplificar la comprensión.

14. TRANSMISIÓN DE ALIMENTACIÓN "MAINS LINK"

Compatible con conector tipo powerCON TRUE1® para la transmisión de alimentación a los demás módulos. Dotado de protección de cierre de goma (mostrada en la figura). Esta protección no se mostrará en las siguientes ilustraciones del manual para simplificar la comprensión. Para conocer el número máximo de elementos en un sistema transmitido, consultar la sección [ESPECIFICACIONES TÉCNICAS](#).



¡ATENCIÓN!

- Los conectores de esta sección también tienen la función de interruptores de alimentación.
- No obstruir las aletas traseras de la refrigeración del amplificador. En caso de excesivo sobrecalentamiento, el volumen del sonido se reduce gradualmente hasta lograr la estabilización térmica del módulo. El nivel se restablece automáticamente al alcanzar la temperatura de funcionamiento correcta.
- En caso de funcionamiento incorrecto, quitar inmediatamente la alimentación y desconectar el módulo de la red. Contactar con un técnico autorizado.
- No intentar abrir el amplificador de ninguna manera.
- Utilizar solo cables con conectores originales Neutrik® de alta calidad. Controlar periódicamente su integridad.

2. DBTECHNOLOGIES COMPOSER

El software dBTechnologies Composer, que puede descargarse de forma gratuita del sitio www.dbtechnologies.com, es el instrumento para el correcto diseño de sistemas de audio recomendados para toda la serie VIO.

Sugiere la solución para los espacios a sonorizar, indicando la correcta posición de los subwoofers VIO-S318 (y de los line-arrays VIO L210) para obtener la cobertura deseada así como la configuración y el preset a utilizar.

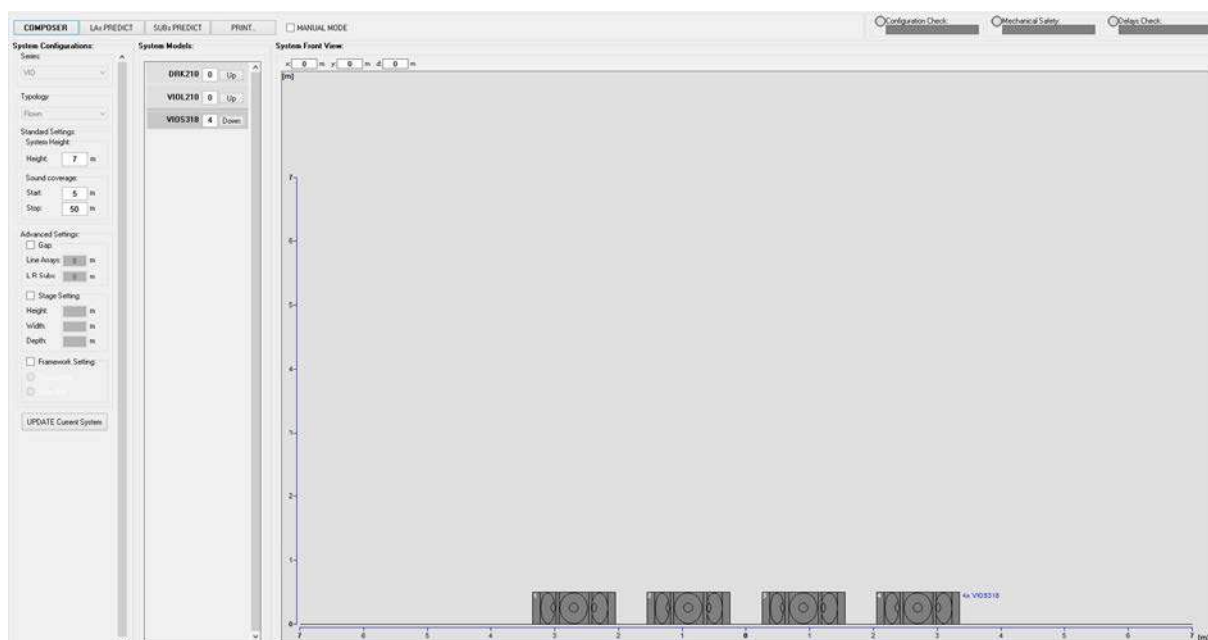
Aún siendo un instrumento predictivo, permite igualmente realizar una serie de regulaciones manuales para perfeccionar la configuración en base a eventuales medidas de audio realizadas en el campo o en base a exigencias específicas.

Finalmente, es un instrumento eficaz para evaluar la seguridad de la instalación.

Las secciones principales de dBTechnologies Composer son:

- COMPOSER - vista general que permite la introducción de los datos iniciales del proyecto
- LAs PREDICT - con la simulación, configuración y control de seguridad de los line-arrays
- SUBs PREDICT - con la simulación, configuración y control de seguridad de los subwoofers

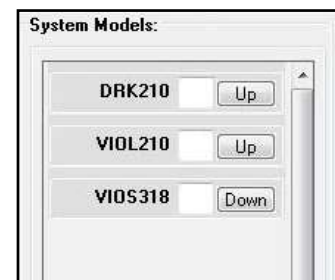
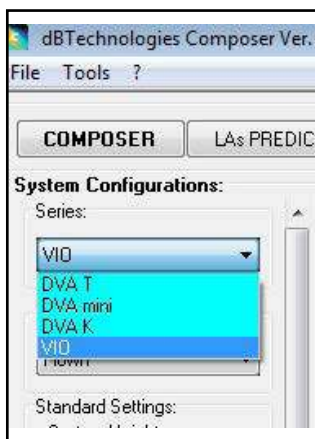
En esta sección se muestran algunos detalles del software relativos a los subwoofers VIO-S318. Para mayor información, utilizar el manual relativo al software, que puede descargarse de forma gratuita del sitio www.dbtechnologies.com



Para obtener una simulación predictiva, en la sección COMPOSER se deben introducir todos los parámetros generales del diseño del sistema.

En la subpágina SUBs PREDICT se sugieren diversos parámetros relacionados con la sección de control (tales como delay, polaridad, frecuencia de crossover). En el cuadro “Mechanical Safety” también se visualiza información sobre la puesta en seguridad de la instalación.

Utilizar esta información para configurar los parámetros de control en el panel del subwoofer.



Configuration Check: Mechanical Safety: Delays Check:

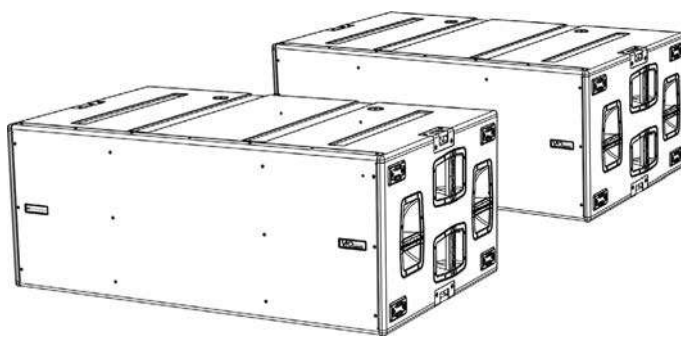
Chnnl	Row	N°	X-Over Freq [Hz]	Delay [ms]	Polarity [°]	Verse	Model	Stage Gap [m]	Gap [m]
C	1	1	70	0	0	FRONT	VIOS318	0	0
		2	70	0	0	FRONT	VIOS318	0	0
	2	3	70	4,5	0	FRONT	VIOS318	1,89	1,89
		4	70	4,5	0	FRONT	VIOS318	1,89	1,89

3. PARÁMETROS DE CONFIGURACIÓN

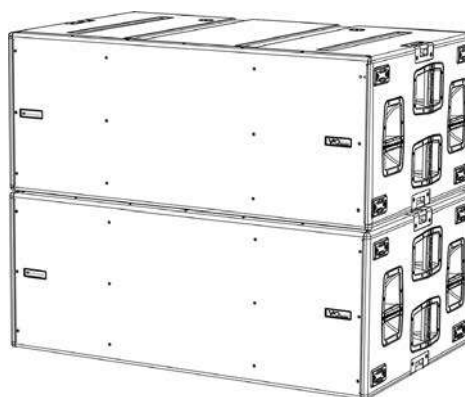
Los parámetros principales de VIO S318 se utilizan para optimizar una configuración múltiple (como cardioide o endfire).

POLARITY - Invierte la polaridad

DELAY - Configura el valor de retardo en [ms]

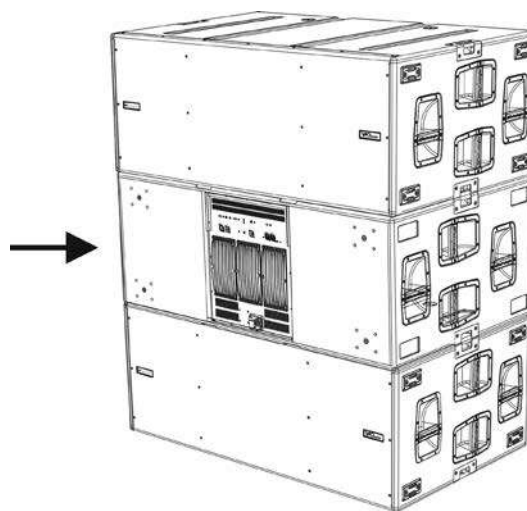


Ejemplo de configuración endfire



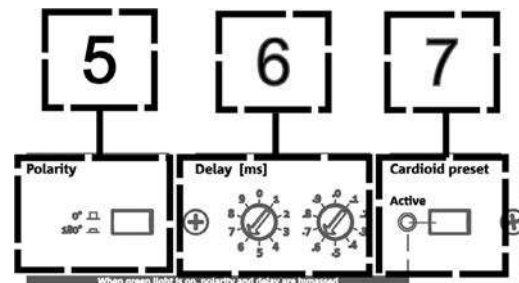
Ejemplo de configuración cardioide

CARDIOID PRESET - Este parámetro puede aplicarse a una configuración como la de la figura (cardioide de 3 elementos). Debe activarse solo en el subwoofer central, girado mecánicamente (indicado por la flecha). Cuando está activo, configura automáticamente los valores de Delay y Polarity (cuyos controles han sido superados).



Ejemplo de configuración cardioide con 3 elementos

- Una vez que los diferentes parámetros han sido calculados con DBTECHNOLOGIES COMPOSER, llevar los valores a los controles del panel amplificador.
- Si se realiza un control remoto a través de conexiones RDNet es posible controlar todos los parámetros del subwoofer mediante el software gratuito DBTECHNOLOGIES NETWORK. Es posible descargarlo en la sección [DOWNLOADS](#) del sitio www.dbtechnologies.com. Para mayor información, consultar el manual completo de este software.
- Es importante que, también en caso de control remoto, los valores iniciales de proyecto calculados con DBTECHNOLOGIES COMPOSER sean replicados en el panel amplificador de VIO S318 antes de realizar la instalación definitiva.



¡ATENCIÓN!

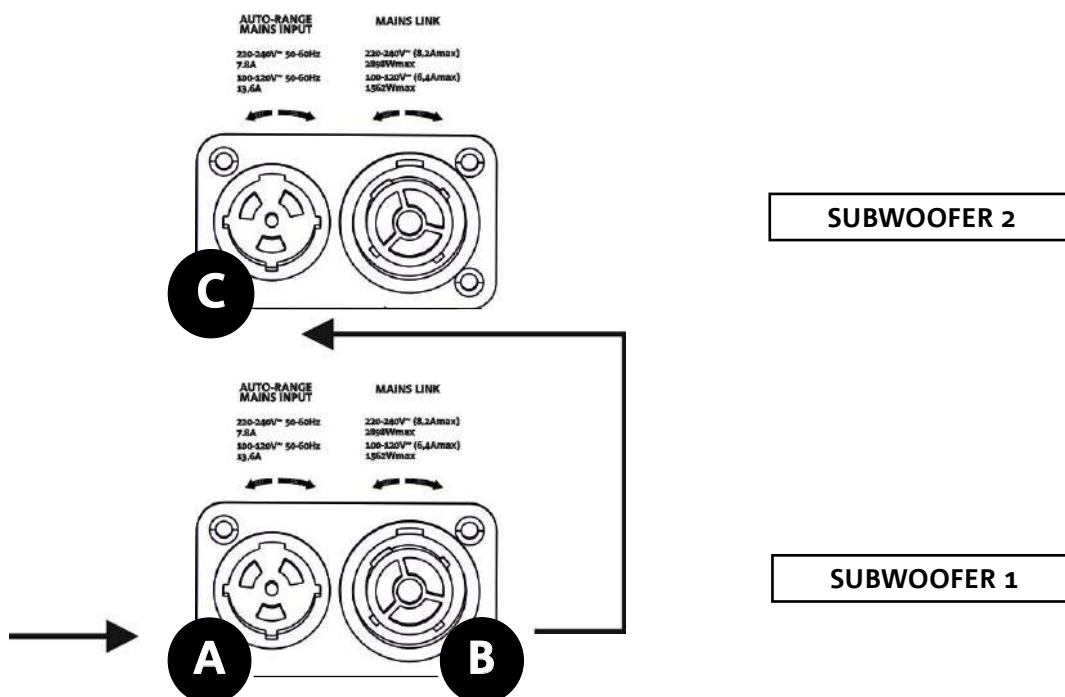
- Si los parámetros de control son en remoto con RDNet, los parámetros locales en los paneles de los subwoofers no están activos.



Las últimas configuraciones seleccionadas y memorizadas en VIOS 318 (con el uso de DBTECHNOLOGIES NETWORK), luego pueden volver a visualizarse en el subwoofer sin control remoto RDNet. Es suficiente rotar el mando giratorio Xover en posición Service/ User.

4. CONEXIONES

CONEXIONES Y TRANSMISIÓN DE LA ALIMENTACIÓN



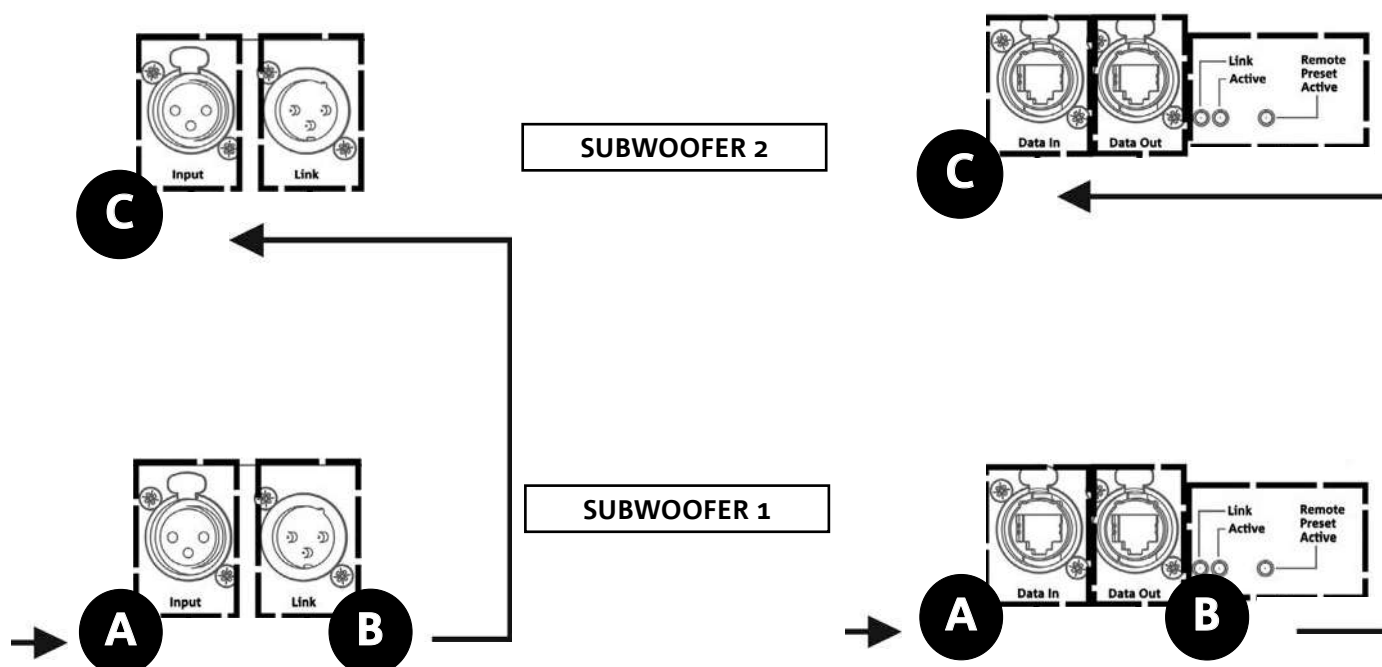
En la ilustración superior se muestra un caso genérico de conexión en el cual un subwoofer 1 está bajo el subwoofer 2. Para esto utilizar cables con conectores powerCON TRUE1® (se suministra con el producto un solo cable para la alimentación).

- Conectar la alimentación del subwoofer 1 AUTO-RANGE MAINS INPUT (A).
- Transmitir la alimentación del subwoofer 1 al subwoofer 2, conectando la salida MAINS LINK (B) del subwoofer 1 a la entrada AUTO-RANGE MAINS INPUT (C) del subwoofer 2 (cable link no suministrado).
- Repetir esta última operación hasta conectar el número máximo admitido de subwoofer (consultar la sección [ESPECIFICACIONES TÉCNICAS](#)).

¡ATENCIÓN!

- Los cables deben estar correctamente dimensionados y el diseño, instalación y control del sistema deben ser realizados exclusivamente por personal cualificado. AEB Industrial no es responsable en caso de uso de cables inadecuados, no certificados y no compatibles con la disposición correcta del sistema y con las normativas en vigor para el país de uso.

CONEXIÓN Y TRANSMISIÓN DE LA SEÑAL AUDIO Y RDNET



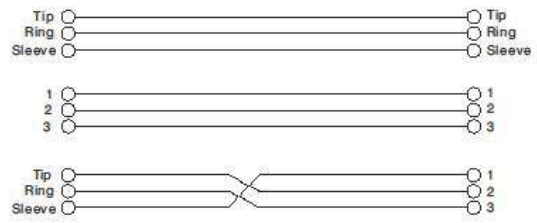
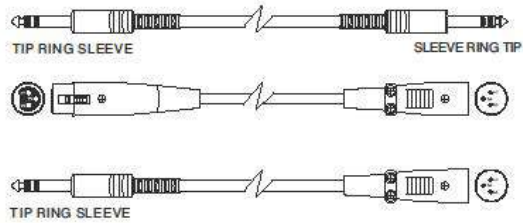
En la ilustración superior se muestra un caso genérico de conexión en el cual un subwoofer 1 está bajo el subwoofer 2, esta vez ilustrando las conexiones audio y de red. Para esto, utilizar cables no suministrados con conectores XLR (audio) y etherCON/RJ45 (red). Para mayor información sobre los tipos de cables disponibles, comparar también la imagen en la siguiente página.

- Para la conexión audio, conectar el cable proveniente del MIXER/LINE en la entrada BALANCED AUDIO INPUT (A) del subwoofer 1. Transmitir la señal entre el primer y el segundo. Para esto, conectar la salida BALANCED AUDIO OUTPUT/LINK (B) del subwoofer 1 en la entrada BALANCED AUDIO INPUT (C) del subwoofer 2.
- Repetir la operación hasta haber conectado todo el sistema.
- Para la conexión de red, conectar el conector DATA IN (A) del subwoofer 1 al control remoto (RDNet CONTROL 2 o RDNet CONTROL 8). Transmitir la señal conectando DATA OUT (B) del subwoofer 1 a DATA IN (C) del subwoofer 2.
- Repetir la operación hasta haber conectado todo el sistema.

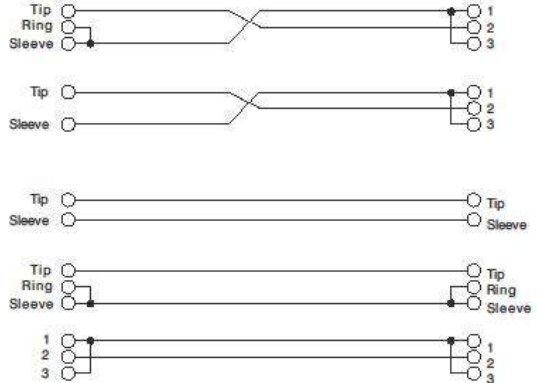
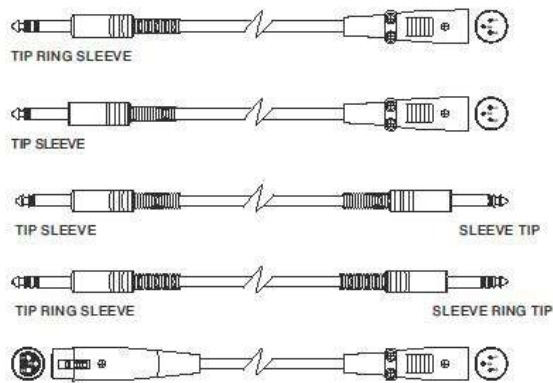
¡ATENCIÓN!

- Sustituir los cables que estuvieran dañados, para evitar funcionamientos incorrectos y una escasa calidad del sonido (o la transmisión de datos en caso de conexión RDNet).

• **Balanced**



• **Unbalanced**



5. INSTALACIÓN Y CONFIGURACIÓN

CONTENIDO DEL EMBALAJE

Comprobar la presencia de todos los componentes del módulo VIO-S318. El embalaje contiene:

- Subwoofer VIO-S318
- cable powerCON TRUE1®
- guía de consulta rápida y documentación de garantía



¡ATENCIÓN!

El producto y los accesorios sólo deben ser utilizados por personal experto. Asegurarse de que la instalación sea colocada en modo estable y seguro para evitar cualquier situación de peligro para personas, animales y cosas.

El usuario está obligado a seguir los reglamentos y leyes obligatorias en materia de seguridad en el país donde se utiliza el producto. Para un funcionamiento seguro, comprobar periódicamente el funcionamiento de todas las partes y la integridad antes de su uso.

El diseño, los cálculos, la instalación, la prueba y el mantenimiento de sistemas suspendidos o stack de audio profesionales deben ser realizados exclusivamente por personal autorizado. AEB Industriale no es responsable de instalaciones incorrectas realizadas sin cumplir con los requisitos de seguridad.

INSTALACIÓN EN CONFIGURACIONES MÚLTIPLES



¡ATENCIÓN!

El desplazamiento con carro DO-VIOS318 implica el uso obligatorio de correas de seguridad.

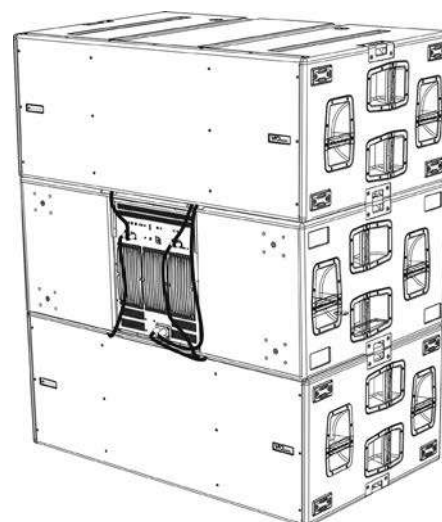
Está prohibido utilizar las asas para fines impropios, como colgar cosas. Además, está prohibido subir sobre el subwoofer.

La instalación correcta y segura de cada configuración no presentada en esta sección debe ser correctamente analizada con DBTECHNOLOGIES COMPOSER.

Instalar sobre una superficie plana, de lo contrario è necesario adoptar medios de fijación adicionales para evitar el peligro causado por caídas o vuelcos.

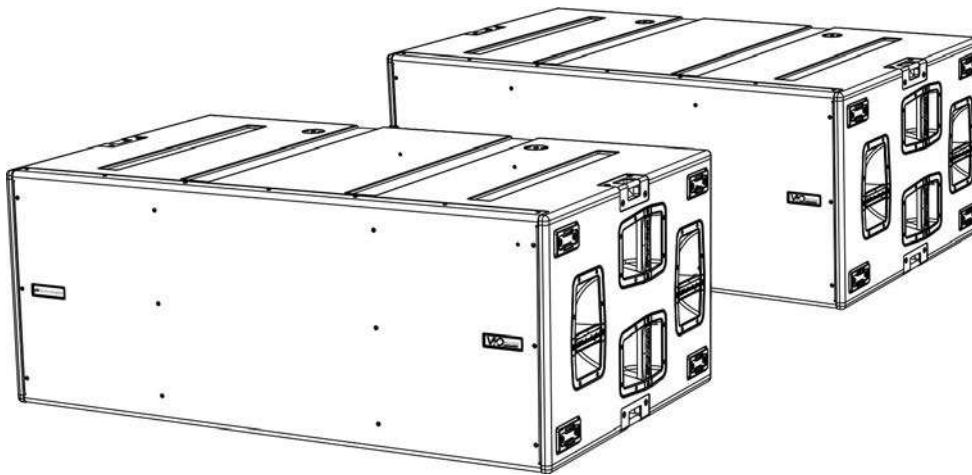
CONFIGURACIÓN CARDIOIDE

- Es posible montar al máximo 3 subwoofers superpuestos en configuración cardioide vertical.
- Utilizar DBTECHNOLOGIES COMPOSER para configurar los parámetros del proyecto.
- Verificar que los parámetros locales de los diferentes módulos se encuentren correctamente configurados en cada panel amplificador. Realizar las conexiones de transmisión audio, RDNet y alimentación como indicado en las secciones precedentes. En fase de encendido, prestar atención a la corriente de inrush en la sección [ESPECIFICACIONES TÉCNICAS](#) (como el dimensionamiento eléctrico del sistema, la oportunidad de encendidos diferidos de cada sub).
- En caso de control remoto con RDNet y DBTECHNOLOGIES NETWORK las configuraciones locales vienen superadas y el control pasa al software.



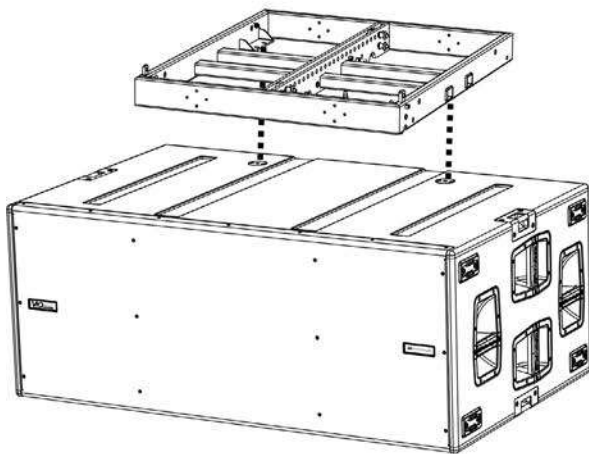
CONFIGURACIÓN ENDFIRE

- Utilizar DBTECHNOLOGIES COMPOSER para configurar los parámetros del proyecto.
- Verificar que los parámetros locales de los diferentes módulos se encuentren correctamente configurados en cada panel amplificador. Realizar las conexiones de transmisión audio, RDNet y alimentación como indicado en las secciones precedentes. En fase de encendido, prestar atención a la corriente de inrush en la sección [ESPECIFICACIONES TÉCNICAS](#) (como el dimensionamiento eléctrico del sistema, la oportunidad de encendidos diferidos de cada sub).
- En caso de control remoto con RDNet y DBTECHNOLOGIES NETWORK las configuraciones locales vienen superadas y el control pasa al software.

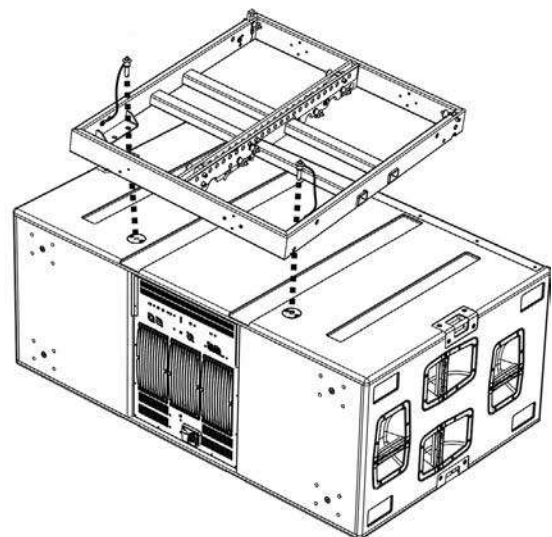


INSTALACIÓN STACKED (EJEMPLO DE 1 o 4 VIO-L210 EN SUB318)

- Por motivos de seguridad, es posible montar al máximo 4 módulos en configuración stacked en fly-bar DRK-210.
- Utilizar DBTECHNOLOGIES COMPOSER para configurar los parámetros del proyecto.
- Colocar el fly-bar DRK-210 en SUB 318 (instalado sobre una superficie sin inclinación), Fase A. Para mayores detalles relativos a este accesorio, verificar el manual completo.
- Añadir de a uno los módulos VIO-L210, con el ángulo previamente calculado, como ilustrado en la sección [MECÁNICA](#).
- Verificar que los parámetros locales de los diferentes módulos y subwoofers se encuentren correctamente configurados en cada panel amplificador. Como alternativa, es posible modificar en tiempo real, incluso en un segundo momento, todos los parámetros de remoto si se realiza una conexión del line-array mediante red RDNet (DBTECHNOLOGIES NETWORK). En este caso es importante que al menos las configuraciones iniciales de proyecto se encuentren físicamente replicadas físicamente en los módulos VIO-L210 antes de la instalación. Para mayor información, consultar la sección [PARÁMETROS DE CONFIGURACIÓN](#).
- Realizar las conexiones de transmisión audio, RDNet y alimentación como indicado en las secciones precedentes (fase B).

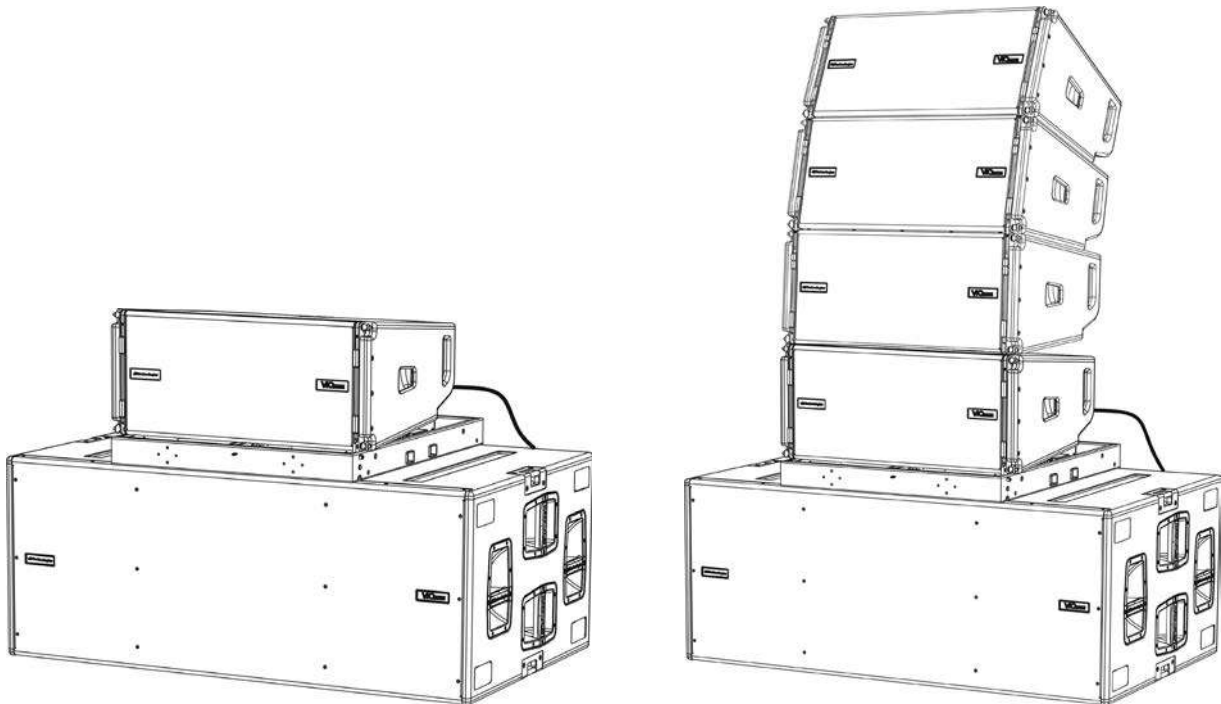


DELANTERO



TRASERO





B

6. RESOLUCIÓN DE PROBLEMAS

El subwoofer no se enciende:

1. Comprobar la presencia correcta de la alimentación general del sistema.
2. Comprobar que la fuente de alimentación o la conexión de transmisión de alimentación esté insertada correctamente y bloqueada (movimiento hacia la derecha).

El subwoofer se enciende pero no emite sonidos:

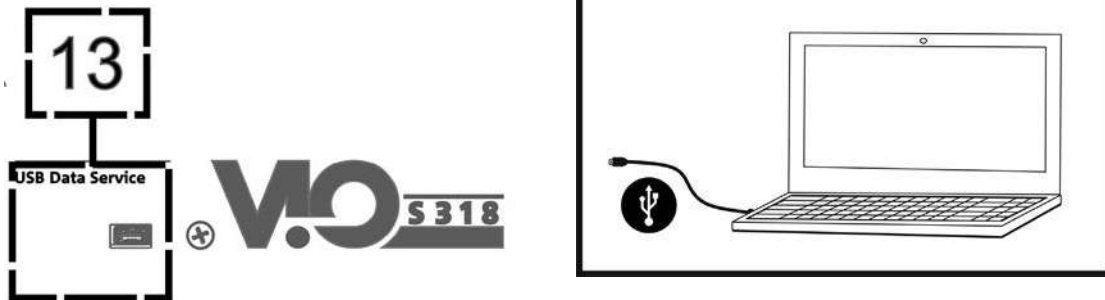
1. Comprobar que las conexiones en entrada de la señal audio o las transmisiones de señal audio se hayan efectuado correctamente.
2. Comprobar que Subwoofer Attenuation esté configurado en 0 dB.
3. Comprobar que la fuente de audio (mixer) esté correctamente conectada y activa.
4. En caso de conexión en red RNet y control con DBTECHNOLOGIES NETWORK, comprobar que la función MUTE no esté habilitada.

El subwoofer emite un sonido no completamente satisfactorio.

1. Volver a comprobar el proyecto y las especificaciones de instalación y configuración mediante DBTECHNOLOGIES COMPOSER.
2. Comprobar que los diferentes parámetros vengan efectivamente replicados en el panel de control del módulo (sobre todo si no se utiliza el control remoto de los módulos).
3. En caso de conexión en red RNet y control con DBTECHNOLOGIES NETWORK, comprobar que todos los parámetros estén correctamente configurados.

7. ACTUALIZACIÓN DEL FIRMWARE

ES muy importante mantener actualizado el firmware del producto, para garantizar su funcionalidad completa. Controlar periódicamente la página web <http://www.dbtechnologies.com> en la sección "[DOWNLOADS](#)".



1. Descargar e instalar USB BURNER MANAGER en la sección "[SOFTWARE & CONTROLLER](#)" en el propio ordenador.
2. Descargar el archivo .zip del último firmware en la sección "[DOWNLOADS](#)" que se refiere al propio producto.
3. Conectar el producto al ordenador con un cable USB (no suministrado) con el conector correcto (consultar este detalle en la sección [CARACTERÍSTICAS DE LA SECCIÓN DE AMPLIFICACIÓN Y CONTROL](#)).
4. En la pantalla del USB BURNER MANAGER, en la parte superior derecha, seleccionar "File Opening".
5. Seleccionar el archivo del firmware previamente descargado.
6. Seguir las operaciones mostradas en la pantalla.
7. Hacer clic en "ACTUALIZAR".

8. ESPECIFICACIONES TÉCNICAS

GENERAL

Tipo:	Subwoofer reflex, activo, carga de trompeta parcial
-------	---

DATOS ACÚSTICOS

Respuesta en frecuencia [- 6 dB]:	39 Hz - frecuencia de cutoff (dependiente de Xover)
Respuesta en frecuencia [- 10 dB]:	35 Hz - frecuencia de cutoff (dependiente de Xover)
Máx. SPL (1 m):	143 dB
LF:	3 x 18" (Bobina: 4")
Frecuencia de crossover:	Seleccionable, con steps de 5 Hz (de 70 Hz a 105 Hz o FULLRANGE)

AMPLIFICADOR

Tipo:	3 amplificadores independientes Digipro® G3
Clase de amplificación:	Clase D
Potencia de amplificación (Pico)	5400 W (3 x 1800 W)
Potencia de amplificación (RMS):	2700 W (3 x 900 W)
Alimentación:	Auto-rango
Técnica de refrigeración:	Convección
Temperatura de uso (ambiente):	de -15° a +55° [°C]

PROCESADOR

Regulador interior:	DSP 28/56 bit 48 kHz
Limitador:	Peak, RMS, Térmico
Limitador:	Peak, RMS, Térmico

INTERFAZ USUARIO

Indicadores led:	Limiter, Signal, Mute/prot, Ready
Led de estado (red RDNet)	Link, Active, Remote Preset Active
Controles	Polarity (0°/180°), Delay (0-9,9 ms), Función cardioide, Frecuencia de Xover (70-75-80-85-90-95-95-100-105-Fullrange), Sub Attenuation

ENTRADAS Y SALIDAS

Entradas y transmisiones de alimentación:	PowerCON® In/Link
Entradas de audio:	1x XLR IN balanceado (aislamiento: Floating ADC)
Salidas de audio:	1x XLR link OUT balanceado, HPF Xover audio
Entradas/salidas RDNet:	Data In / Data Out (conectores etherCON®)
USB (actualización del firmware):	1x USB MINI tipo B

ESPECIFICACIONES DE ALIMENTACIÓN (ABSORCIÓN)

Absorción a 1/8 de la potencia en condiciones medias de uso (*):	3.44 A (220-240V~) - 5.84 A (100-120V~)
Absorción a 1/3 de la potencia en condiciones máximas de uso (**):	7.8 A (220-240V~) - 13.6 A (100-120V~)
Absorción con altavoz encendido en ausencia de señal (idle):	61 W
Corriente de inrush:	125.3 A
Número de módulos máximo por línea de alimentación (**) [mains input + mains link]:	1+1 (220-240V~) / 1+0 (100-120V~)

* **NOTA PARA EL INSTALADOR:** Valores que se refieren a 1/8 de la potencia, en condiciones medias de funcionamiento (programa musical con clipping raro o ausente). Para cualquier tipo de configuración, se recomienda considerar los valores mínimos de dimensionamiento.

** **NOTA PARA EL INSTALADOR:** Valores que se refieren a 1/3 de la potencia, en condiciones pesadas de funcionamiento (programa musical con frecuente clipping e intervención del limiter). Se recomienda el dimensionamiento según estos valores en caso de instalaciones y tours profesionales.

ESPECIFICACIONES MECÁNICAS

Material:	gabinete de madera de varias capas - acabado poliurea negra
Rejilla:	completamente de metal - elaboración CNC
Asas:	integradas (4 x lado)
Predisposiciones de montaje con cabezales en stack:	Predisposiciones de montaje fly-bar DRK-210
Predisposiciones de montaje con otros subwoofers superpuestos:	Alojamientos mecánicos para montaje y cableado
Ancho:	1300 mm (51.18 inch.)
Altura:	520 mm (20.47 inch.)
Profundidad:	800 mm (31.50 inch.)
Peso:	103,9 kg (229.06 lbs.)

Las características, especificaciones y el aspecto de los productos pueden cambiar sin previo aviso. dBTechnologies se reserva el derecho de modificar o mejorar el diseño o la fabricación sin asumir la obligación de modificar o mejorar también los productos realizados anteriormente.



A.E.B. Industriale Srl
Via Brodolini, 8
Località Crespellano
40053 VALSAMOGGIA
BOLOGNA (ITALIA)

Tel +39 051 969870
Fax +39 051 969725

www.dbtechnologies.com
info@dbtechnologies-aeb.com